

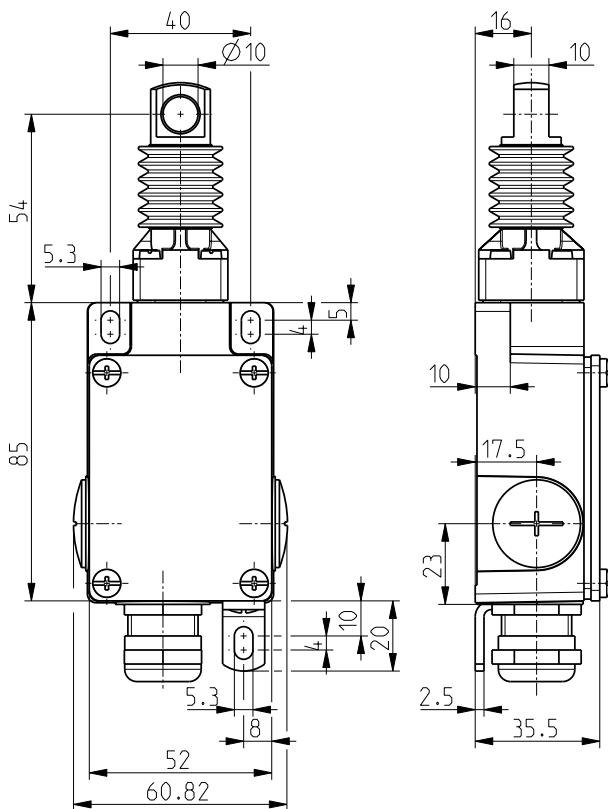


Seilzugschalter Extreme ES 61 WZ 1Ö/1S -40°C IP67 Extreme Material-Nr.: 1188177 (Alte Material-Nr.: 61042907)

Merkmale/Optionen:

- Kältebeständig bis -40 °C
- Hohe Schutzart IP 67
- Metallgehäuse
- Wandmontage
- Schleichschaltung: 2 Kontakte
- Seilzugfunktion
- Hinweis: Benötigte internationale Zulassungen bei Bestellung bitte mit angeben!

Maßzeichnung



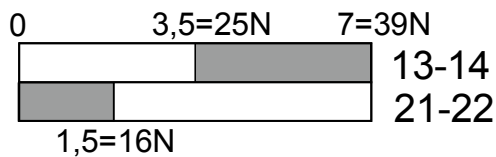
Technische Daten

Vorschriften	EN 60947-5-1
Gehäuse	Aluminium-Druckguss, pulverbeschichtet
Deckel	Stahl, pulverbeschichtet
Schutzart	IP 67 nach IEC/EN 60529
Kontaktmaterial	Silber
Schaltelemente	1 Öffner/1 Schließer, Form Zb
Schaltsystem	Sleichschaltung
Anschlussart	Schraubanschlussklemmen
Anschlussquerschnitt	max. 2,5 mm ² (einschl. Aderendhülsen)
Leitungseinführung	3 x M20 x 1,5
U _{imp}	6 kV
U _i	400 V
I _{the}	10 A
Gebrauchskategorie	AC-15
I _e /U _e	16 A/400 VAC
Kurzschlusschutz	16 A gG/gN-Sicherung
Umgebungstemperatur	-40 °C ... +80 °C
Mech. Lebensdauer	> 1 Million Schaltspiele
Schalhäufigkeit	3600/h
Betätigungskraft	max. 50 N
Merkmale	Seilzugfunktion
Zulassungen	
Gewicht	370 g



Seilzugschalter Extreme
ES 61 WZ 1Ö/1S -40°C IP67 Extreme
Material-Nr.: 1188177 (Alte Material-Nr.: 61042907)

Schaltwegdiagramm



Schaltbild

