

## PERFECT Kabelverschraubung

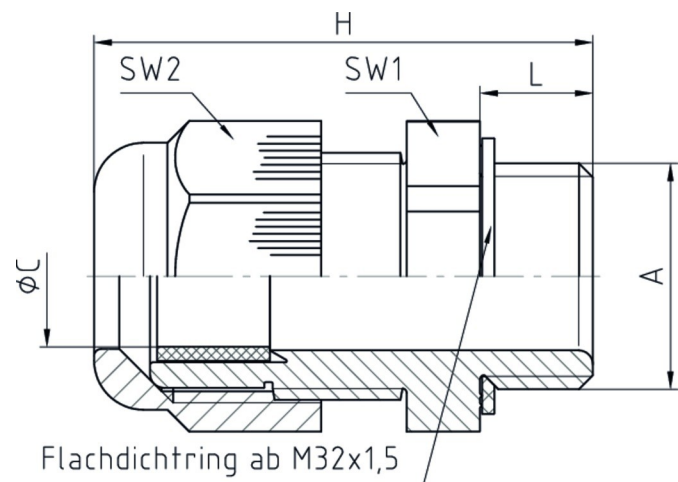
50.6xx PAzzzz

Hutmutter	Polyamid PA6 V-2
Dichtring	Polychloropren-Nitrilkautschuk CR/NBR
Zwischenstutzen	Polyamid PA6 V-2
Anschlussgewinde	metrisch, nach EN 60423



### Eigenschaften

	<ul style="list-style-type: none"> <li>• integrierte Zugentlastung</li> <li>• großer Dicht- und Klemmbereich</li> <li>• montagefreundlich</li> </ul>
Temperaturbereich	-20 °C / +100 °C (dynamisch) -40 °C (statisch, kurzzeitig)
Schutzart	IP68 5 bar
Prüfnorm	EN 62444 UL 514B
VDE-Ausweis	40020902
UL / CSA-File	E140310
Hinweis	Angaben zu den Prüfungen - siehe Anhang




### Merkmale



RAL 9005


Anschlussgewinde Standardlänge

A	ØC	L	SW1	SW2	H		Art.-Nr.
M12x1,5	3 - 6,5	8	15	15	31	100	50.612 PA/SW
M16x1,5	5 - 9,5	8	20	20	35,5	100	50.616 PA/SW
M20x1,5	8 - 13	8	24	24	36	100	50.620 PA/SW
M25x1,5	11 - 17	8	29	29	43	50	50.625 PA/SW
M32x1,5	15 - 21	10	36	36	50	25	50.632 PA/SW
M40x1,5	19 - 28	10	46	46	51	10	50.640 PA/SW
M50x1,5	27 - 35	12	55	55	61,5	5	50.650 PA/SW
M63x1,5	32 - 42	12	68	68	65,5	5	50.663 PA/SW



RAL 7035


## Anschlussgewinde Standardlänge

A	ØC	L	SW1	SW2	H		Art.-Nr.
M12x1,5	3 - 6,5	8	15	15	31	100	50.612 PA7035
M16x1,5	5 - 9,5	8	20	20	35,5	100	50.616 PA7035
M20x1,5	8 - 13	8	24	24	36	100	50.620 PA7035
M25x1,5	11 - 17	8	29	29	43	50	50.625 PA7035
M32x1,5	15 - 21	10	36	36	50	25	50.632 PA7035
M40x1,5	19 - 28	10	46	46	51	10	50.640 PA7035
M50x1,5	27 - 35	12	55	55	61,5	5	50.650 PA7035
M63x1,5	32 - 42	12	68	68	65,5	5	50.663 PA7035



RAL 7001

## Anschlussgewinde Standardlänge

A	ØC	L	SW1	SW2	H		Art.-Nr.
M12x1,5	3 - 6,5	8	15	15	31	100	50.612 PA7001
M16x1,5	5 - 9,5	8	20	20	35,5	100	50.616 PA7001
M20x1,5	8 - 13	8	24	24	36	100	50.620 PA7001
M25x1,5	11 - 17	8	29	29	43	50	50.625 PA7001
M32x1,5	15 - 21	10	36	36	50	25	50.632 PA7001
M40x1,5	19 - 28	10	46	46	51	10	50.640 PA7001
M50x1,5	27 - 35	12	55	55	61,5	5	50.650 PA7001
M63x1,5	32 - 42	12	68	68	65,5	5	50.663 PA7001

mit Dichtring und O-Ring aus FKM auf Anfrage