



Steuertransformator, 1,3kVA, 1p, primär 400V, sekundär 230V

Typ STN1,3(400/230)
Art.-Nr. 221523
Katalog Nr. STN1P3-I2-G2

Lieferprogramm

Sortiment			einphasige Steuertransformatoren ST...
Grundfunktion			einphasige Steuertransformatoren STN
Nenningangsspannung		V	400 ± 5 %
Nennausgangsspannung		V	230
Nennleistung		kVA	1.3
Kurzzeitleistung		kVA	4.8
Cu-Zahl 2,30			

Approbationen

Product Standards	UL 506; UL5085-1; UL 5085-2; CSA-C22.2 No. 66; CSA-C22.2 No. 66.1-06; CSA-C22.2 No. 66.2-06; IEC/EN 61558-2-2; CE marking
UL File No.	E167225
UL Category Control No.	XPTQ2, XPTQ8
CSA File No.	UL report applies to both US and Canada
CSA Class No.	-
North America Certification	UL recognized, certified by UL for use in Canada
Specially designed for North America	No
Suitable for	Branch circuits
Max. Voltage Rating	600 V AC
Degree of Protection	IEC: IP00, UL/CSA Type: -

Allgemeines

Normen und Bestimmungen			
gebaut und geprüft nach			IEC/EN 61558-2-2 VDE 0570 Teil 2-2
einsetzbar nach			IEC/EN 60204-1, ÖVE-EN 13 VDE 0113, VDE 0100 Teil 410
Umgebungstemperatur		°C	- 25 - 40

Kennwerte

Anschlussklemmen			● (< 115 A)
Anschlussfahnen			● (> 115 A)
Isolierstoffklasse			B
Bemessungsfrequenz		Hz	50 - 60
Anzapfung primär			± 5 %
Schutzart			IP00
getrennte Wicklungen			●
komplett vakuumgetränkt			●
Nenneinschaltdauer		% ED	100

elektrische Kenngrößen

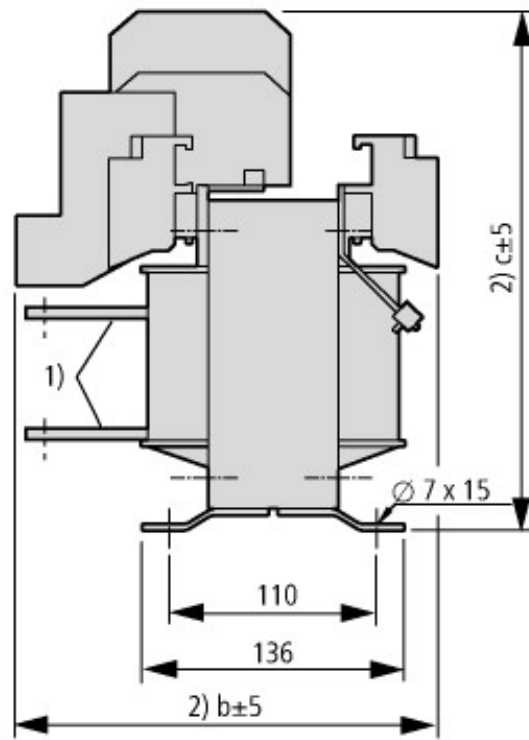
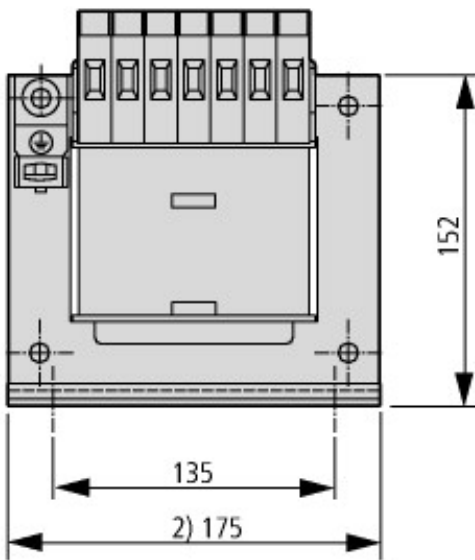
Hinweis			Für die Werte Leerlaufverlust, Kurzschlussverlust, Kurzschlussspannung und Wirkungsgrad gilt: alle Angaben beziehen sich auf eine Temperatur von 20 °C
Gesamtgewicht		kg	14.1
Leerlaufverluste		W	46
Kurzschlussverluste		W	33
Kurzschlussspannung		%	2.1
Wirkungsgrad			0.94

Technische Daten nach ETIM 5.0

Niederspannungsschaltgeräte (EG000017) / Einphasen-Steuertransformator (EC002486)			
Elektro-, Automatisierungs- und Prozessleittechnik / Transformator, Wandler, Spule / Steuertransformator / Einphasen-Steuertransformator (ecl@ss8-27-03-13-02 [AAB620011])			
Ausgeführt als Sicherheits-Transformator			nein
Ausgeführt als Trenn-Transformator			nein
Ausgeführt als Spar-Transformator			nein

Primärspannung 1	V	400 - 400
Primärspannung 2	V	0 - 0
Primärspannung 3	V	0 - 0
Primärspannung 4	V	0 - 0
Primärspannung 5	V	0 - 0
Primärspannung 6	V	0 - 0
Primärspannung 7	V	0 - 0
Primärspannung 8	V	0 - 0
Primärspannung 9	V	0 - 0
Primärspannung 10	V	0 - 0
Sekundärspannung 1	V	230 - 230
Sekundärspannung 2	V	0 - 0
Sekundärspannung 3	V	0 - 0
Sekundärspannung 4	V	0 - 0
Sekundärspannung 5	V	0 - 0
Sekundärspannung 6	V	0 - 0
Sekundärspannung 7	V	0 - 0
Sekundärspannung 8	V	0 - 0
Sekundärspannung 9	V	0 - 0
Sekundärspannung 10	V	0 - 0
Bemessungsscheinleistung	VA	1300
Isolierstoff-Klasse gemäß IEC 85		B
Kurzschlussfest		nein
Relative Kurzschlussspannung uk	%	2.1
Breite	mm	175
Höhe	mm	223
Tiefe	mm	138
Schutzart (IP)		IP00
Ringkern		nein
Geeignet für Platinenmontage		nein
Geeignet für Reiheneinbau		nein

Abmessungen



	b	c
12 V	183	170
24 V	138	216
42 V	148	169
110 V	138	157
200/230 V	138	157

- ① Anschlussfahnen
- ② maximaler Raumbedarf
- ③ bei STN0,06-02 Erdungsanschluss nach unten