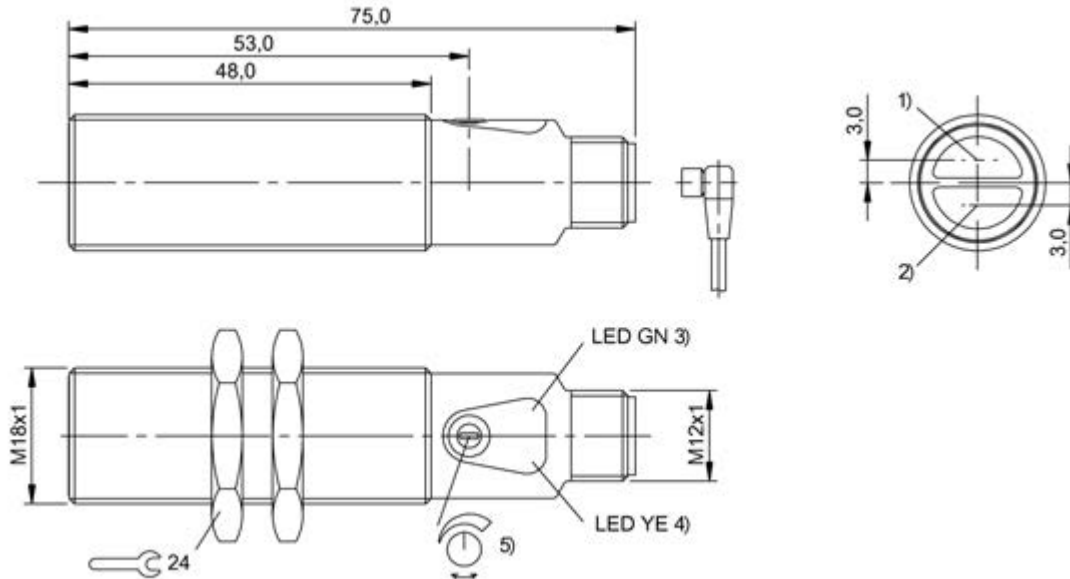
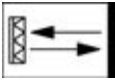


**BOS 18M-PA-PR20-S4**  
**Bestellcode: BOS01CE**

Reflexionslichtschranke  
 Baureihe 18M  
 Arbeitsbereich: 0...7 mm

PNP (2x), Schließer-Öffner (Pins 4-2)  
 LED-Rotlicht  
 DC, Gleichspannung

**BALLUFF**  
*sensors worldwide*



1) Optische Achse Empfänger, 2) Optische Achse Sender, 3) Betriebsspannung, 4) Lichtempfang, 5) Sn

**Kenndaten**

Betriebsspannung	10...30 V DC
Anschluss	Steckverbinder, M12x1-S04
Schaltfrequenz f max.	400 Hz
Anzeige	Lichtempfang - LED YE
Einstellmöglichkeit	Schaltabstand (Sn)
Einsteller	Potentiometer 270° (1x)
Referenzreflektor	BOS R-1
Kurzschlusschutz	ja
Verpolungssicher	ja
Schutzart nach IEC 60529	IP67
Schutzklasse	II

**Optische Daten**

Funktionsprinzip optisch	Reflexions-Lichtschranke
Schaltfunktion optisch	NO/NC: dunkel-/hellschaltend
Lichtart	LED-Rotlicht
Wellenlänge	626 nm
Fremdlicht max.	10.000 Lux
Polarisationsfilter	ja
LED-Gruppe nach IEC 62471	Freie Gruppe

**Elektrische Daten**

Bemessungsbetriebsspannung Ue DC	24,0 V
Bemessungsbetriebsstrom Ie	100 mA
Bem.-Isolationsspannung Ui	75 V DC
Lastkapazität max. (bei Ue)	0,1 µF
Restwelligkeit max. (% von Ue)	15

Schaltausgang	PNP (2x)
Schaltfunktion	Schließer-Öffner (Pins 4-2)
Ausschaltverzögerung toff max.	1,25 ms
Einschaltverzögerung ton max.	1,25 ms
Leerlaufstrom max. Io bei Ue	30 mA
Spannungsfall Ud max. (bei Ie)	2,5 V

**Mechanische Daten**

Realschaltabstand Sr	7.000 mm
Betätigungsbereich Ro	0...7 mm
Strahlcharakteristik	divergent
Reichweite Sn	Sn = 7 m, einstellbar
Steckerart	M12x1-S04
Werkstoff aktive Fläche	Glas
Werkstoff Gehäuse	Messing
Oberflächenschutz	vernickelt
Befestigungsart	Mutter M18x1
Bauform	Zylinder, Optik gerade
Umgebungstemperatur	-5...55 °C

**Grunddaten**

Grundnorm	IEC 60947-5-2
Nach Beseitigung der Überlast ist der Sensor wieder funktionsfähig.	
Polarisationsfilter verhindern Fehlschaltungen bei spiegelnden und glänzenden Teilen.	
Weitere Informationen: siehe Betriebsanleitung.	
Zubehör separat bestellen.	

**BOS 18M-PA-PR20-S4**  
**Bestellcode: BOS01CE**

Reflexionslichtschranke  
Baureihe 18M  
Arbeitsbereich: 0...7 mm

PNP (2x), Schließer-Öffner (Pins 4-2)  
LED-Rotlicht  
DC, Gleichspannung

**BALLUFF**  
sensors worldwide



Begriffserklärungen siehe Hauptkatalog.

Änderungen vorbehalten.

