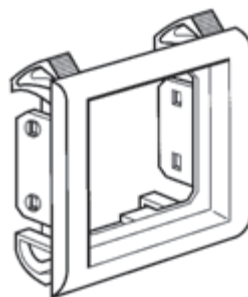


Mosaic™ Supports pour parois minces

Référence(s) : 802 94/95



802 94



802 95

1. UTILISATION

Permet le montage de modules Mosaic sur parois minces.

2. GAMME

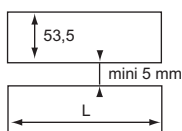
	Désignation	Références	Nombre de modules	Mode de fixation	Poids (g)
	Support parois minces Enjoliveur alu	802 94	1	à clips	7,8
	Support parois minces Enjoliveur alu	802 95	1	à clips	14,7

3. MISE EN SITUATION

Les supports s'enclipsent directement sur parois minces d'épaisseur 1 à 3 mm.

Découpes nécessaires :

802 94 : 28 x 53,5 mm
802 95 : 58,5 x 53,5 mm



Détermination de la largeur de la découpe (l) :

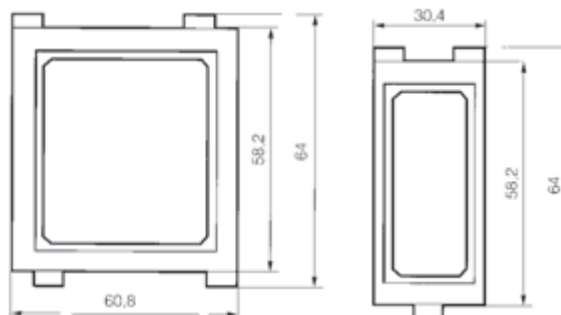
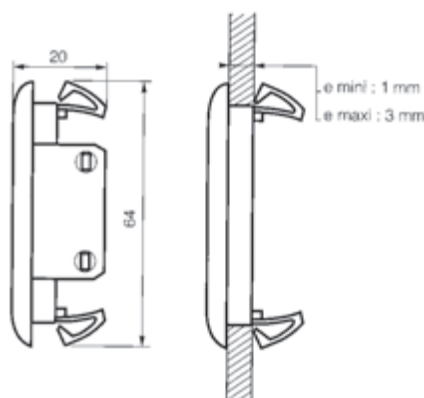
		802 95	→ Nombre de modules					
			0	1	2	3	4	5
802 94		0		58,5	119,0	180,0	240,5	301,5
↓ Nombre de modules	0			58,5	119,0	180,0	240,5	301,5
	1	28,0	88,5	149,5	210,5	271,0	332,0	392,5
	2	58,5	119,0	180,0	240,5	301,5	362,5	423,0
	3	88,5	149,5	210,5	271,0	332,0	392,5	453,5
	4	119,0	180,0	240,5	301,5	362,5	423,0	483,5
	5	149,5	210,5	271,0	332,0	392,5	453,5	513,5

Découpe mini suivant épaisseur parois :

Références	Paroi 1 mm	Paroi 3 mm
802 94	27,7 x 53,5	27,9 x 53,5
802 95	58,1 x 53,2	58,3 x 53,4



4. COTES D'ENCOMBREMENT



5. CARACTERISTIQUES TECHNIQUES

5.1 Caractéristiques mécaniques

Résistance aux chocs : IK 04

5.2 Caractéristiques matières

Matière : polybutylène téréphtalate

Couleur : blanc RAL 9010

Auto-extinguibilité : 850° C / 30 s.

5.3 Caractéristiques climatiques

Températures de stockage : - 10° C à + 70° C

Températures d'utilisation : - 5° C à + 40° C