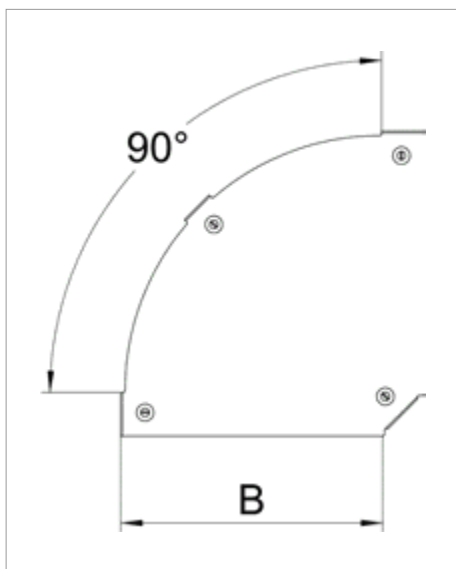


Technisches Datenblatt Deckel für Bogen 90° Magic



Deckel für 90° Bogen mit vormontierten Drehriegeln.

Der Deckel kann bei Formteilen in allen Seitenhöhen eingesetzt werden.



Typ	Breite mm	Blechstärke mm	Verp. Stück	Gewicht kg/100 St.	Art-Nr.
DFBM 90 100 DD	100	1.25	1	17.100	7138540
DFBM 90 150 DD	150	1.25	1	28.500	7138542
DFBM 90 200 DD	200	1.25	1	43.000	7138544
DFBM 90 300 DD	300	1.25	1	81.600	7138546
DFBM 90 400 DD	400	1.25	1	165.000	7138548
DFBM 90 500 DD	500	1.25	1	244.100	7138550
DFBM 90 600 DD	600	1.25	1	338.100	7138552

St Stahl

DD zinkaluminiumbeschichtet, Double Dip

€/St.

