

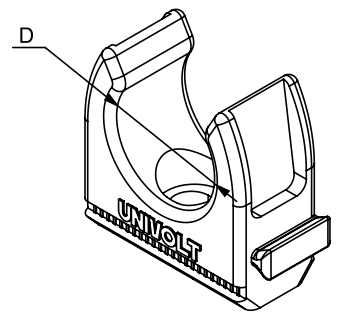
# Datenblatt

Produktbezeichnung **CL SW**

Beschreibung Klemmschelle anreihbar

Eigenschaften zur Montage starrer oder biegsamer Rohre auf verschiedenen Oberflächen, Montage möglich mittels Nägeln, Schrauben oder DSD-Dübeln

Farbe schwarz, ähnlich RAL 9005



Art. Nr.	Geeignet für Rohrdurchmesser	Kleinpackung	Großpackung
082 212	16 mm	100 St	3200 St
082 179	20 mm	100 St	2400 St
082 216	25 mm	100 St	1600 St
082 220	32 mm	100 St	1600 St
082 224	40 mm	50 St	800 St
082 597	50 mm	50 St	600 St
082 601	63 mm	25 St	300 St

## Weitere technische Merkmale

Merkmale	
Geschlossen	Nein
Anreihbar	Ja
Max. Anzahl der Rohre	1
Befestigungsart	Schraubloch
Mit Einlage	Nein
Werkstoff	PVC-U