

Deckenpräsenzmelder

PD2-M-2C-11-48V



weiß, Art.-Nr.: 92154



weiß, Art.-Nr.: 92164



weiß, Art.-Nr.: 92305



weiß, Art.-Nr.: 92306

Produktinformationen

- Präsenzmelder mit einer Betriebsspannung von 11-48 V
- Zwei potentialfreie Kanäle
- Für Kanal 1 auch Ausgabe eines helligkeitsabhängigen Widerstandswertes zur analogen Weiterverbindung möglich
- Kann sowohl als Master-Gerät als auch als Slave-Gerät genutzt werden
- Manuelles Schalten über Taster möglich
- Weitere Funktionen über optionale Fernbedienung einstellbar
- Werkseinstellung 10 min und 500 Lux (15 min HKL)

Einsatzbeispiele: Büros, Schulen, Kindergärten, Krankenhäuser, Sitzungsräume.

Technische Daten

Spannung: 11 - 48 V AC / DC

Abmessungen: AP= Ø 98 x 47 mm
DE= Ø 80 x 85 mm
AP= Ø 98 x 47 mm
DE= Ø 80 x 85 mm

Typische Leistungsaufnahme: < 1 W

Erfassungsbereich: vertikal 360°

Reichweite: max. Ø 10 m quer
max. Ø 6 m frontal
max. Ø 4 m sitzende Tätigkeit

Überwachte Fläche bei tangentialer Bewegung: 79 m² / 2,5 m Montagehöhe

Montagehöhe Min./Max./Empfohlen: 2 m / 5 m / 2,5 m

Schutzart/-klasse: AP= IP20 / Klasse II
DE= IP20 / Klasse II
AP= IP20 / Klasse II
DE= IP20 / Klasse II

Umgebungstemperatur : -25 °C bis +50 °C

Gehäuse: Polycarbonat, UV-beständig

Kanal 1 (Lichtsteuerung potentialfrei)

Schaltleistung: **3A-Version:** 3 A; cos φ = 1
RR-Version: 0,1 A; cos φ = 1 mit Reed-Relais

Kontaktart: 1x µ-Kontakt, potentialfreier Schließer/NO

Nachlaufzeit: 15 s - 30 min, Impuls

Helligkeitssollwert: 10 - 2000 Lux

Kanal 2 (Lichtsteuerung potentialfrei)

Schaltleistung: **3A-Version:** 3 A; cos φ = 1
RR-Version: 0,1 A; cos φ = 1 mit Reed-Relais

Kontaktart: 1x µ-Kontakt, potentialfreier Schließer/NO

Nachlaufzeit: 5 min - 120 min, Alarmimpuls, Impuls

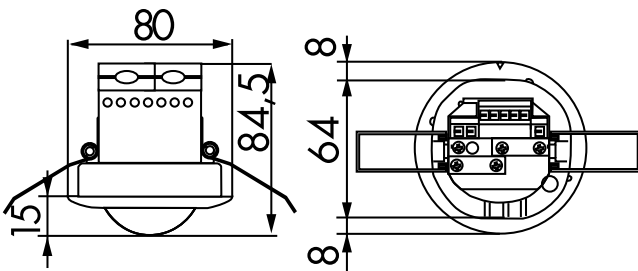
Mischlichtmessung

Bestelldaten

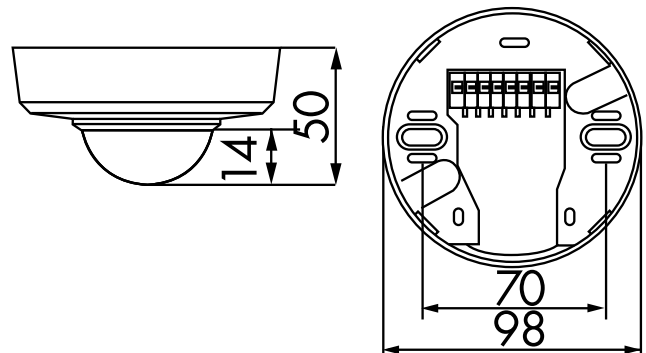
Bezeichnung	Farbe	Artikel-Nummer	EAN-Nummer
PD2-M-2C-11-48V-3A-AP	weiß	92154	4007529921546
PD2-M-2C-11-48V-3A-DE	weiß	92164	4007529921645
PD2-M-2C-11-48V-RR-AP	weiß	92305	4007529923052
PD2-M-2C-11-48V-RR-DE	weiß	92306	4007529923069

Zubehör

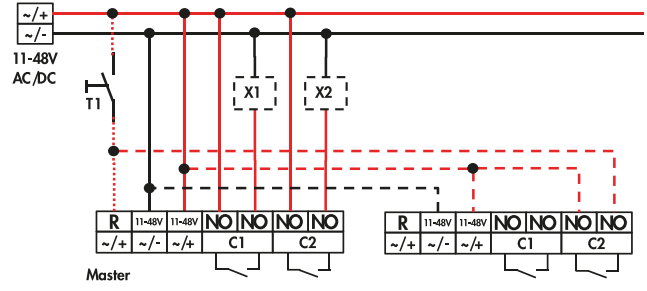
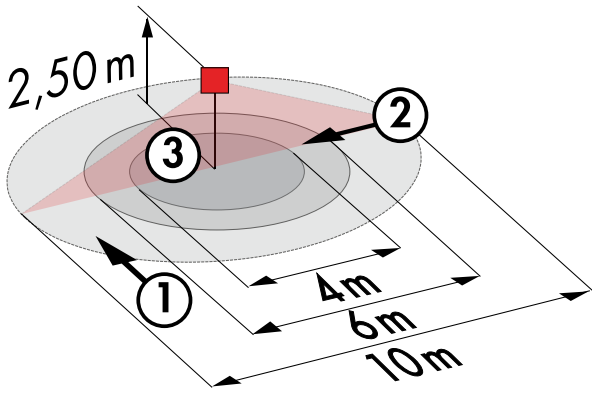
Bezeichnung	Farbe	Artikel-Nummer	EAN-Nummer
IR-PD-2C	grau	92475	4007529924752
IR-PD-Mini	grau	92159	4007529921591
IR-Adapter für Smartphones	schwarz	92726	4007529927265
Ballschutzkorb BSK (Ø 200 x 90 mm)	weiß	92199	4007529921997
Aufputzsockel IP54 PD2/PD4-AP (eingeschränkt)	weiß	92161	4007529921614



Bemaßung DE



Bemaßung AP



© 2018 B.E.G. Brück Electronic GmbH