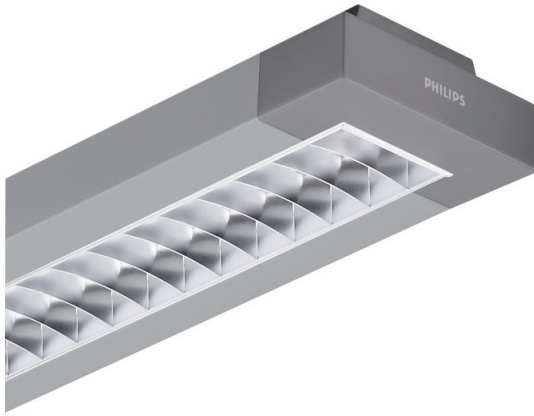


EFix

TCS260 2x28/54W HFPI D6 SI



2 Lampen - 28-54 W - Multi-Watt Warmstart-EVG -
Seidenglanzoptik 3D-Lamellen

Die innovative TL5 Leuchte EFix ist eine kombinierte Anbau- und Pendelleuchte. Diese Leuchte lässt sich durch ein optionales Abhängeset in eine direkt strahlende oder direkt-indirekt strahlende Pendelleuchte verwandeln. Durch den Einsatz von speziellen, rundumentblendeten Mini-Optiken kann mit nur einer Leuchtenbreite eine ein- und zweilampige kompakte Leuchte realisiert werden. Das Gehäuse ist sowohl in Weiß als auch in Silbergrau erhältlich. Darüber hinaus gibt es bei dieser Leuchtenfamilie auch die Möglichkeit ein Multi-Watt-EVG einzusetzen, wodurch unterschiedliche MASTER TL5 Leuchtstofflampen in einer Leuchte eingebaut werden können. Damit ist EFix für die effiziente und flexible Beleuchtung von Büroräumen, Unterrichtsräumen und Verkaufsumgebungen bestens geeignet. Bildschirmtaugliche Optiken (D6 und C6) ermöglichen den Einsatz in Büroumgebungen. Durch die Verwendung von elektronischen Vorschaltgeräten in Verbindung mit MASTER TL5 Leuchtstofflampen lassen sich erhebliche Energieeinsparungen erzielen. Durch integrierte Lichtregelungen wie Luxsense und ActiLume können noch weitere Energieeinsparungen realisiert werden. Die innovative TL5 Leuchte EFix ist eine kombinierte Anbau- und Pendelleuchte. Diese Leuchte lässt sich durch ein optionales Abhängeset in eine direkt strahlende oder direkt-indirekt strahlende Pendelleuchte verwandeln. Durch den Einsatz von speziellen, rundumentblendeten Mini-Optiken kann mit nur einer Leuchtenbreite eine ein- und zweilampige kompakte Leuchte realisiert werden. Das Gehäuse ist sowohl in Weiß als auch in Silbergrau erhältlich.

PHILIPS

Darüber hinaus gibt es bei dieser Leuchtenfamilie auch die Möglichkeit ein Multi-Watt-EVG einzusetzen, wodurch unterschiedliche MASTER TL5 Leuchtstofflampen in einer Leuchte eingebaut werden können. Damit ist EFix für die effiziente und flexible Beleuchtung von Büroräumen, Unterrichtsräumen und Verkaufsumgebungen bestens geeignet. Bildschirmtaugliche Optiken (D6 und C6)

ermöglichen den Einsatz in Büroumgebungen. Durch die Verwendung von elektronischen Vorschaltgeräten in Verbindung mit MASTER TL5 Leuchtstofflampen lassen sich erhebliche Energieeinsparungen erzielen. Durch integrierte Lichtregelungen wie Luxsense und ActiLume können noch weitere Energieeinsparungen realisiert werden.

Produkt Daten

• General Information

Anzahl Lichtquellen	2 [2 Lampen]
Lampenfamiliencode	TL5 [Leuchtstofflampe]
Lampenleistung	28-54 W
Kombipack	Nein
Betriebsgerät	HFPI [Multi-Watt Warmstart-EVG]
Optiktyp	D6 [Seidenglanzoptik 3D-Lamellen]
Typ optische Abdeckung/Linse	nein [-]
Notfallbeleuchtung	nein [-]
Lichtregelung	Nein [Nein]
Interne Verdrahtung	Standard
IEC-Schutzart	CLI (I)
Entflammbarkeitszeichen	F [Für Montage auf normal entflammbaren Oberflächen]
CE-Zeichen	ja
Product Family Code	TCS260

• Lichttechnische Daten

Lichtverteilung	DIR [direkt strahlend]
-----------------	-------------------------

• Elektrische Kenndaten

Eingangsspannung	220 bis 240 V
------------------	---------------

• Mechanische Kenndaten

Gehäusekonfiguration	BV [Basisversion]
----------------------	--------------------

Abstand Befestigungspunkte (Nom)	1000 mm
----------------------------------	---------

• Zulassungen und Anwendungseigenschaften

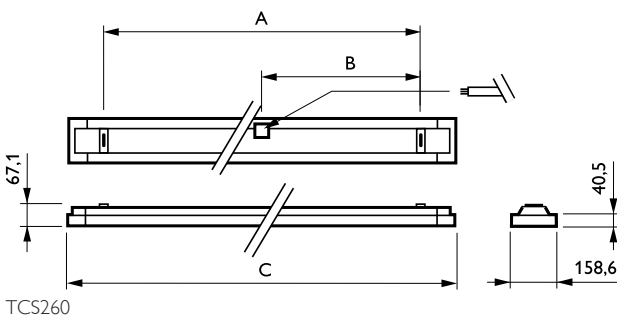
Schutzart (IP)	IP20 [IP20]
----------------	--------------

• Produktdaten

Gesamt-Produktcode	872790061330800
Bestell-Produktname	TCS260 2x28/54W HFPI D6 SI
EAN/UPC - Produkt	8727900613308
Bestellcode	61330800
Anzahl pro Verpackung	1
Zähler - Pakete pro Außenkarton	1
Material-Nr. (12NC)	910402462912
Nettogewicht (Einzelteil)	3.300 kg



Abmessungsskizzen



EFix TCS260

Product	_____
TCS260 2x28/54W HFPI D6 SI	_____



© 2016 Philips Lighting Holding B.V.
Alle Rechte vorbehalten.

Technische Daten können ohne Vorankündigung geändert werden. Koninklijke Philips N.V. (Royal Philips) und/oder ihre Partner oder Lizenzgeber ist/sind Inhaber aller Urheber- (Copyright) und sonstigen Eigentumsrechte an den von Philips zur Verfügung gestellten Inhalten.

www.philips.com/lighting

2016, Mai 26
Änderungen vorbehalten