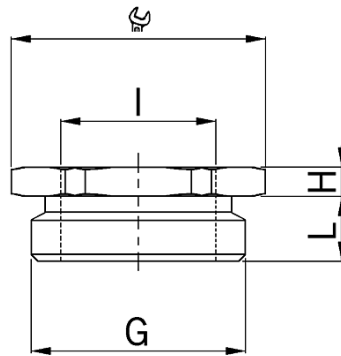


Reduktionen Kunststoff



- **Material:** Polyamid PA 6
- **Eigenschaften:** halogenfrei
- **minimale Einsatztemperatur:** -30°C
- **maximale Einsatztemperatur:** +100°C
- **Schutzart:** IP 54
- **Weitere Schutzart:** IP 68, wenn Anschlussgewinde abgedichtet

- mit 6-kant
- Aussengewinde metrisch
- Innengewinde metrisch
- Hellgrau RAL 7035

- **Gewinde aussen:** M50x1.5
- **Gewinde innen:** M25x1.5
- **Schlüsselweite:** 55 mm
- **Masswert H:** 6 mm
- **Gewindelänge L:** 12 mm

Art.-Nr.: 3455.50.25

- **E-No.:** 126 341 971
- **Verpackung innen:** ST
- **Verpackung Versand:** 5 ST
- **Einzel-Nettogewicht:** 19,000 G
- **EAN:** 7611614223728
- **ETIM40:** EC001469