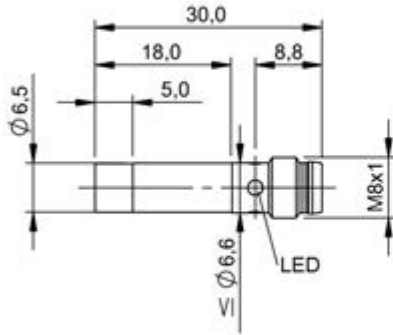


BES G06EB-PSC40F-S49G
Bestellcode: BES0005

Induktiver Sensor
 Global
 D06,5x30 mm

BALLUFF
sensors worldwide

DC, Gleichspannung
 PNP/Schließer (NO)
 Sn = 4 mm
 nichtbündig
 ■■



Kenndaten

Gesicherter Schaltabstand Sa	3,2
Realschaltabstand Sr	4 mm
Toleranz Sr	±10 %
Hysterese H max. (in % von Sr)	15 %
Wiederholg. R max. (% v. Sr)	5 %
Umgebungstemperatur	-25...70 °C
Temp.-Drift max. (% von Sr)	10 %
Schaltfrequenz f max.	1500 Hz
Bereitschaftsverzug tv max.	20 ms
Gebrauchskategorie	DC 13
Funktionsanzeige	ja
Betriebsspannungsanzeige	nein
Kurzschlusschutz	ja
Verpolungssicher	ja
Vertauschmögl. geschützt	ja
Schutzart nach IEC 60529	IP67
Funktionsprinzip	induktiv

Elektrische Daten

Betriebsspannung	10...30 V DC
Restwelligkeit max. (% von Ue)	15
Bemessungsbetriebsspannung Ue DC	24 V
Spannungsfall statisch max.	2,5 V
Bem.-Isolationsspannung Ui	75 DC
Bemessungsbetriebsstrom Ie	200 mA

Leerlaufstrom Io bedämpft max.	10 mA
Leerlaufstrom Io unbed. max.	3 mA
Reststrom Ir max.	10 µA
Kleinster Betriebsstrom Im	0 mA
Bemessungskurzschlussstrom	100 A
Ausgangswiderstand Ra	33,0k + D
Lastkapazität max. (bei Ue)	0,5 µF

Mechanische Daten

Anschlussart	Steckverbinder
Steckerart	M08x1-S49
Werkstoff Gehäuse	Stahl nichtrostend
Werkstoff aktive Fläche	PA 12
Befestigungslänge	13 mm
Schockbeanspruchung	Schock, Halbsinus, 30 gn, 11ms
Schwingbeanspruchung	55 Hz, 1 mm Ampl., 3x30 min
Verschmutzungsgrad	3

Grunddaten

Grundnorm	IEC 60947-5-2
-----------	---------------

Bemerkungen

Nach Beseitigung der Überlast ist der Sensor wieder funktionsfähig.
 Nicht bündig einbaubar: siehe Einbauhinweise für induktive Sensoren mit erhöhtem Schaltabstand 853924.
 Mit Steckverbinder z.B. BKS-S 49-... ist Gesamtlänge = Schalterlänge +12 mm.



Begriffserklärungen siehe Hauptkatalog.

Änderungen vorbehalten.



Internet : www.balluff.com
 Balluff Germany : +49 (0) 7158 173-0, 173-370
 Balluff USA : 1-800-543-8390
 Balluff China : +86 (0) 21-50 644131

1 (2)
 Druckdatum: 28.10.2013
 Selektionsdatum: 28.10.2013

BES G06EB-PSC40F-S49G
Bestellcode: BES0005

Induktiver Sensor
Global
D06,5x30 mm

DC, Gleichspannung
PNP/Schließer (NO)
Sn = 4 mm
nichtbündig
■ ■

BALLUFF
sensors worldwide

