

**MSUD Ventilist. BF A 18 mm mit freiem Leitungsende PUR-JZ 3x0,75 grau schleppk. 5m**

Bauform A (18 mm)  
24 V AC/DC mit LED und Schutzbeschaltung

**Abbildung**

Abbildung stellvertretend

**Zulassungen****Bauform**

18021

**Technische Daten**

Betriebsspannung	24 V AC $\pm 20\%$ / DC $\pm 25\%$
Betriebsstrom je Kontakt (40 °C)	max. 4 A
Abschaltspitze	$\leq 55$ V
Abfallverzögerungszeit	max. 20 ms
Gehäuse	Kunststoff, schwarz (grau auf Anfrage)
Schutzart	IP65 und IP67 in gestecktem und verschraubtem Zustand (EN 60529)
Temperaturbereich	-25...+85 °C, abhängig von angeschlossener Leitung

**Leitung**

Aderzahl/-querschnitt	3 $\times$ 0.75 mm <sup>2</sup>
Aderisolation	PVC (sw, num, gnge)
Schleppkettenwerte	2 Mio.
Mantel	PUR/PVC
Außendurchmesser	ca. 5.9 mm
Biegeradius (bewegt)	15 $\times$ Außendurchmesser
Temperaturbereich (fest)	-30...+80 °C
Temperaturbereich (bewegt)	-5...+80 °C

Die in diesem Datenblatt enthaltenen Angaben wurden mit der größtmöglichen Sorgfalt erarbeitet.  
Für Richtigkeit, Vollständigkeit und Aktualität ist die Haftung auf grobes Verschulden begrenzt. Stand: 02/13

**Kaufmännische Daten**

Nettogewicht	280
Gewichtseinheit	Gramm
Basismengeneinheit	ST
Zolltarifnummer	85444290
Liefereinheit (Stück)	1
Mindestbestellmenge (Stück)	1

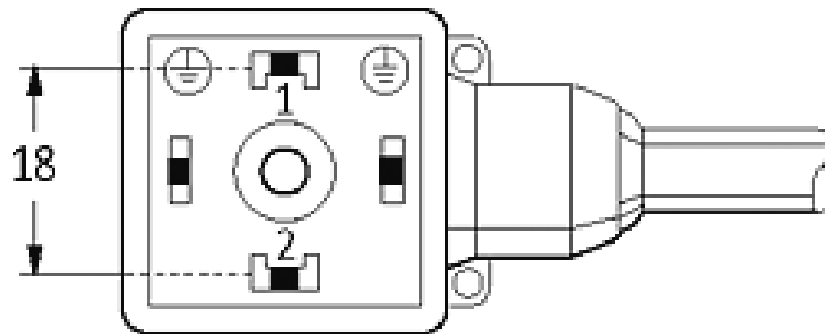
**Hinweis**

Abweichende Leitungslängen auf Anfrage lieferbar.

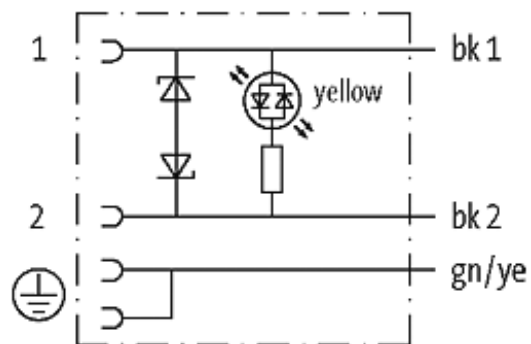
Das Material der Gehäuse ist aus Kunststoff und hat eine gute Chemikalien- und Ölbeständigkeit.

Beim Einsatz aggressiver Medien ist die Materialbeständigkeit applikationsbezogen zu überprüfen. Nähere Details auf Anfrage.

## Kontaktbelegung



## Schaltbild



## Maßskizze

