



DATENBLATT	52104450
SKINDICHT® ME-M	gültig ab : 15.11.2016

SKINDICHT® ME-M Erweiterungen ermöglichen den Einsatz von Kabelverschraubungen deren Außengewinde größer sind als vorhandene Gewindebohrungen an Maschinen, Geräten und Gehäusen.



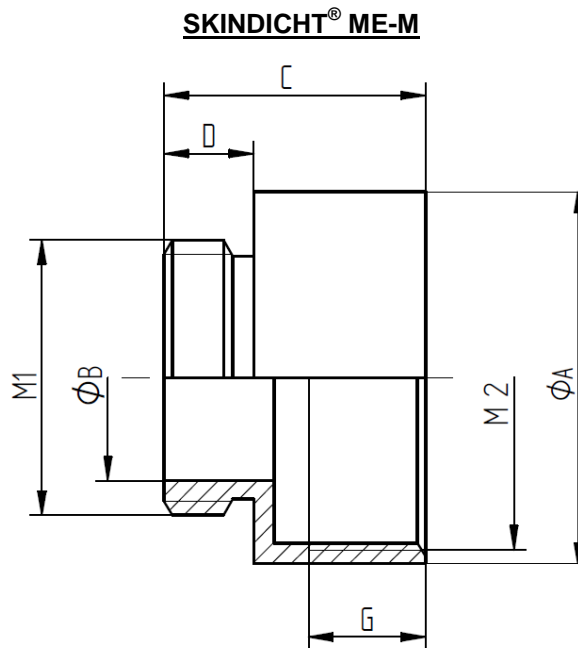
Technische Merkmale:

Material	Messing, vernickelt
Außengewinde	M12x1,5 bis M50x1,5 nach EN 60423
Innengewinde	M16x1,5 bis M63x1,5 nach EN 60423

Norm-Referenzen:



Weitere Angaben entnehmen Sie bitte unserem aktuellen Katalog.

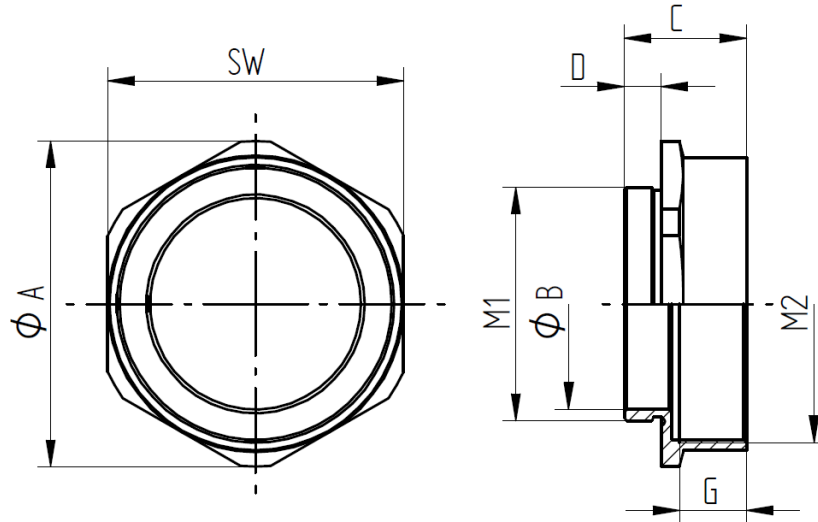


Außen- gewinde M1	Innen- gewinde M2	Ø A [mm]	Ø B [mm]	C [mm]	D [mm]	G [mm]	Artikel-Nr.
M12x1,5	M16x1,5	18	8	15	5	7,5	52104450
M16x1,5	M20x1,5	22	12	17,5	6	8,5	52104452
M20x1,5	M25x1,5	27	15	19	6,5	8,5	52104454
M25x1,5	M32x1,5	34	20	21	6,5	9,5	52104456
M32x1,5	M40x1,5	42	26	23	7	9,5	52104458
M40x1,5	M50x1,5	53	33	31	9	11	52104460
M50x1,5	M63x1,5	67	43	33	10	16	52104462

ausgearbeitet von: PDP: T. Dvoulety	Dokument: DB52104450_2DE	Blatt 1 von 2
--	--------------------------	---------------

DATENBLATT	52104450
SKINDICHT® ME-M	gültig ab : 15.11.2016

SKINDICHT® ME-M 6 Kt.



Außen- gewinde M1	Innen- gewinde M2	SW [mm]	Ø A [mm]	Ø B [mm]	C [mm]	D [mm]	G [mm]	Artikel-Nr.
M63x1,5	M75x1,5	80	88	57	33	10	18	52104463