

EINBAU-SICHERUNGSSOCKEL MIT SIGNALMELDER
 F.ZYLINDR.SICHERUNGSEINSAETZE GROESSE
 14X51MM 50A, 3POLIG+N



Abbildung ähnlich

Ausführung		
Produkt-Markename		SETRON
Produkt-Bezeichnung		Zylindersicherung SITOR
Ausführung des Produkts		Zylindereinbausicherungssockel 50A 3P+N mit LED Signalmelder
Allgemeine technische Daten		
Polzahl		3
Baugröße des Sicherungseinsatzes		14x51 mm
Mechanischer Aufbau		
Höhe	mm	90
Breite	mm	108
Tiefe	mm	70
Nettogewicht	g	441
Approbationen Zertifikate		
Betriebsmittelkennzeichen		
<ul style="list-style-type: none"> gemäß DIN EN 61346-2 gemäß DIN EN 81346-2 		F F



Weitere Informationen

Information- and Downloadcenter (Kataloge, Broschüren,...)

<http://www.siemens.de/lowvoltage/kataloge>

Industry Mall (Online-Bestellsystem)

<https://eb.automation.siemens.com/mall/de/WW/Catalog/Product/3NW7162>

Service&Support (Handbücher, Betriebsanleitungen, Zertifikate, Kennlinien, FAQs,...)

<http://support.automation.siemens.com/WW/view/de/3NW7162/all>

Bilddatenbank (Produktfotos, 2D-Maßzeichnungen, 3D-Modelle, Geräteschaltpläne, ...)

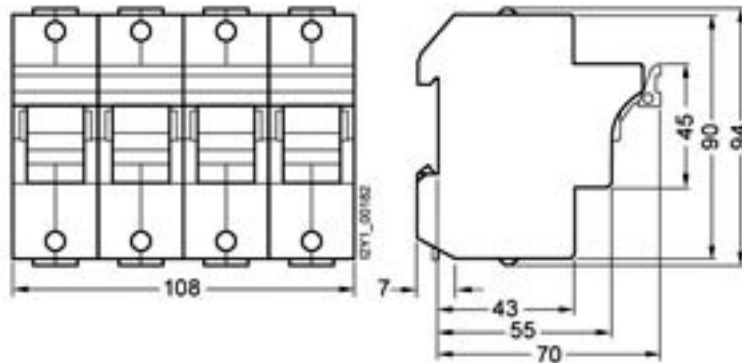
http://www.automation.siemens.com/bilddb/cax_de.aspx?mfb=3NW7162

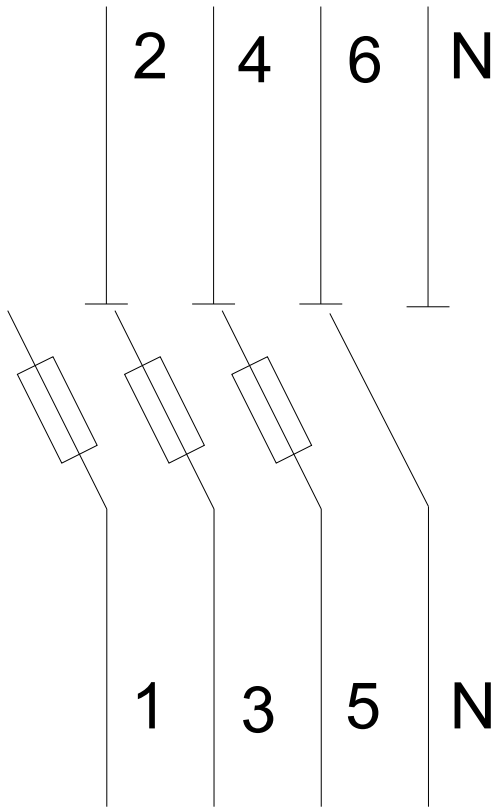
CAX-Online-Generator

<http://www.siemens.com/cax>

Ausschreibungstexte (Leistungsverzeichnisse)

<http://ausschreibungstexte.siemens.com/tiplv>





letzte Änderung:

15.10.2015