

# Produktinformation Onplana D09 CDP19 2000-830 ET 26

## TOC: 6458840



### Leuchtentyp

Rundes LED-Anbau-Downlight, Aufbauhöhe 60 mm.

### Anwendungsbereiche

Repräsentatives LED-Anbau-Downlight: Büros, Banken, Foyers, Flure, Treppenhäuser, Konferenzräume, Hotels, Gaststätten, Wohnbereiche.

### Montagearten

Für die Wand- und Deckenmontage.

### Optisches System

Mit Primärreflektor und hocheffizienter Mikroprismatik CDP. Begrenzung der Direktblendung gemäß  $UGR \leq 19$ . Mit vorwiegend direkt strahlender Lichtstärkeverteilung. Erhöhter Beleuchtungskomfort durch dekorative Deckenaufhellung. Harmonische Lichtwirkung durch gleichmäßig ausgeleuchteten Lichtaustritt.

### LED-System

Leuchtenlichtstrom 1700 lm, Anschlussleistung 18 W, Lichtausbeute der Leuchte 94 lm/W. Lichtfarbe warmweiß, Farbtemperatur 3000 K, Farbwiedergabeindex  $R_a > 80$ . Lebensdauer  $L_{80}(t_q 25^\circ C) = 70.000$  h, Lebensdauer  $L_{85}(t_q 25^\circ C) = 50.000$  h.

### Leuchtenkörper

Leuchtenkörper aus Aluminiumdruckguss. Leuchtenkörper anthrazit strukturlackiert. Leuchtdurchmesser  $\varnothing 316$  mm, Leuchtenhöhe 60 mm.

### Elektrischer Anschluss

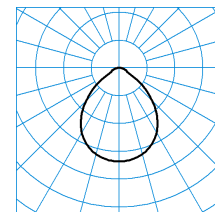
Mit Anschlussklemme bis 2,5 mm, Zugentlastung und Netzweiterleitung.

### Elektrische Ausführung

Mit elektronischem Betriebsgerät, schaltbar.

### Ausschreibungstext

Rundes LED-Anbau-Downlight, Aufbauhöhe 60 mm. Für die Wand- und Deckenmontage. Mit Primärreflektor und hocheffizienter Mikroprismatik CDP. Begrenzung der Direktblendung gemäß  $UGR \leq 19$ . Mit vorwiegend direkt strahlender Lichtstärkeverteilung. Erhöhter Beleuchtungskomfort durch dekorative Deckenaufhellung. Leuchtenlichtstrom 1700 lm, Anschlussleistung 18 W, Lichtausbeute der Leuchte 94 lm/W. Lichtfarbe warmweiß, Farbtemperatur 3000 K, Farbwiedergabeindex  $R_a > 80$ . Lebensdauer  $L_{80}(t_q 25^\circ C) = 70.000$  h, Lebensdauer  $L_{85}(t_q 25^\circ C) = 50.000$  h. Leuchtenkörper aus Aluminiumdruckguss. Leuchtenkörper anthrazit strukturlackiert. Leuchtdurchmesser  $\varnothing 316$  mm, Leuchtenhöhe 60 mm. Schutzklasse I, Schutzart IP40, Schlagfestigkeit IK02/0,2 J, Glühdrahtfestigkeit  $650^\circ C$ . Mit Anschlussklemme bis 2,5 mm, Zugentlastung und Netzweiterleitung. Mit elektronischem Betriebsgerät, schaltbar.

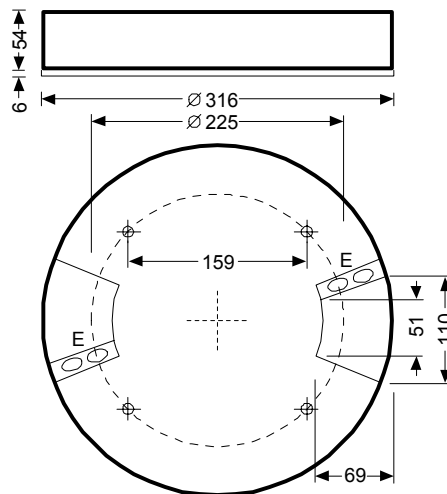


Datei TX050000  
UGR I = 18.7  
UGR q = 18.7

— c0-c180  
— c90-c270



Farbe	<b>anthrazit DB 703 ( ...26)</b>
Gewicht	<b>2,61 kg</b>
Schutzklasse	<b>I</b>
Glühdrahtfestigkeit	<b>650 °C</b>
Schlagfestigkeit	<b>0,2 J</b>
Schutzart	<b>IP40</b>
DIN 5040	<b>A50</b>
$\eta_{LB}$	<b>1,00</b>



### Lieferbares Zubehör

TOC:	Artikel
6821800	Onplana D09 ZS 3075/2000 01
6821900	Onplana D09 ZS 5075/2000 01