

## Abschaltbare Wanddosen 16/32A

Die neuen abschaltbaren Wanddosen 16/32A sind eine Kombination aus modernstem Design und besten Eigenschaften, geprüft nach EN60309, ÖVE

### AUSFÜHRUNGEN:

- 16A und 32A
- 3-, 4- und 5-polig bis 690V (5h)
- Schutzart IP54 und IP66/67
- für Installation im Innen und Außenbereich
- 2 Gehäusegrößen:           230mm ohne Absicherung  
  340mm mit Absicherung

### VORTEILE:

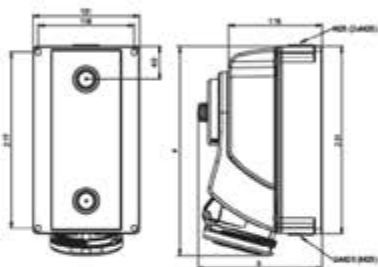
- Gehäusekomponenten aus hochwertigem PC/ABS Kunststoff
- Stabile Ausführung für Wandmontage
- Gehäusekomponenten aus hochwertigem PC/ABS Kunststoff
- Großer Drehknopf 3-fache Abspermmöglichkeit im ausgeschalteten Zustand mittels Vorhängeschloss (40mm)
- Gehäuseschrauben aus Edelstahl
- \*Verriegelungssystem
  - nach dem Stecken und Einschalten ist der Stecker verriegelt
  - nach dem Ausschalten und Ziehen des Steckers ist der Schalter verriegelt





# Abschaltbare Wanddosen

mechanisch verriegelt, abschließbar mit Vorhängeschloss



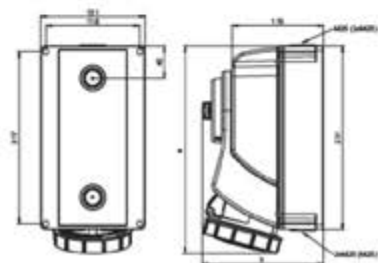
## Abschaltbare Wanddose

	16 Amp			32 Amp		
	3	4	5	3	4	5
Pole	3	4	5	3	4	5
a	249	249	249	259	259	259
b	153	153	153	153	153	153
M*	3x25	3x25	3x25	3x25	3x25	3x25
Anschlussart: Schraubklemme						
Leitung flexibel [mm <sup>2</sup> ]	1,5-2,5			2,5-6		
eindrätig [mm <sup>2</sup> ]	1,5-4			2,5-10		
Gewicht [g]	1067	1072	1118	1123	1136	1183

\* Option: M32 oder geschlossen

- mit Schraubklemmen
- Gehäusematerial: PC/ABS
- Kontakte: vernickelte Kontakte
- mechanisch verriegelt
- Leitungseinführung von oben, unten oder hinten
- inkl. Blindverschraubung

**IP44** spritzwassergeschützt



## Abschaltbare Wanddose

	16 Amp			32 Amp		
	3	4	5	3	4	5
Pole	3	4	5	3	4	5
a	251	251	253	260	260	262
b	153	153	153	153	153	153
M*	3x25	3x25	3x25	3x25	3x25	3x25
Anschlussart: Schraubklemme						
Leitung flexibel [mm <sup>2</sup> ]	1,5-2,5			2,5-6		
eindrätig [mm <sup>2</sup> ]	1,5-4			2,5-10		
Gewicht [g]	1130	1150	1190	1210	1220	1270

\* Option: M32 oder geschlossen

- mit Schraubklemmen
- Gehäusematerial: PC/ABS
- Kontakte: vernickelte Kontakte
- mechanisch verriegelt
- Leitungseinführung von oben, unten oder hinten
- inkl. Blindverschraubung

**IP67** wasserdicht

## ■ ■ ■ Vorteile:

- stabile Ausführung für Wandmontage
- mechanische Verriegelung:
  - nach dem Stecken und Einschalten ist der Stecker verriegelt
  - nach dem Ausschalten und Ziehen des Steckers ist der Schalter verriegelt
- alle Komponenten sind am Unterteil montiert
- großer Anschlussraum
- anschlussfertig verdrahtet
- bei 16A und 32A Verdrahtung durchschleifbar
- im ausgeschalteten Zustand abschließbar mit Vorhängeschloss (40 mm) 

**110V~**

 50/60Hz  
4h

**230V~**

 50/60Hz  
3p=6h  
4p+5p=9h

**400V~**

 50/60Hz  
3p=9h  
4p+5p=6h

**500V~**

 50/60Hz  
7h

Ampere	Pole	VPE	Best.Nr.	Best.Nr.	Best.Nr.	Best.Nr.
16	3	1	7513-4	7513-6	7513-9	7513-7
16	4	1	7514-4	7514-9	7514-6	7514-7
16	5	1	7515-4	7515-9	7515-6	7515-7
32	3	1	7523-4	7523-6	7523-9	7523-7
32	4	1	7524-4	7524-9	7524-6	7524-7
32	5	1	7525-4	7525-9	7525-6	7525-7



7525-6

16	3	1	75132-4	75132-6	75132-9	75132-7
16	4	1	75142-4	75142-9	75142-6	75142-7
16	5	1	75152-4	75152-9	75152-6	75152-7
32	3	1	75232-4	75232-6	75232-9	75232-7
32	4	1	75242-4	75242-9	75242-6	75242-7
32	5	1	75252-4	75252-9	75252-6	75252-7



75252-6

### ■ ■ ■ Technische Daten:

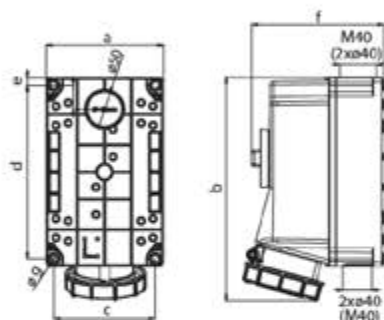
- Abschaltbare Wanddose
- 16A und 32A 3-, 4- und 5 polig
- IP44 und IP67
- Ein-/ Ausschalter PCE-Merz ML0; EN 60947-3; AC22A, 10kA
- großer Anschlussraum
- Gehäuse aus hochwertigen PC/ABS Kunststoff
- geprüft nach EN60309, OVE





# Abschaltbare Wanddosen

mechanisch verriegelt, abschließbar mit Vorhängeschloss




## Abschaltbare Wanddose

	63 Amp		
	3	4	5
Pole	3	4	5
a	162	162	162
b	310	310	310
c	140	140	140
d	240	240	240
e	11	11	11
f	184	184	184
g	9	9	9
Anschlussart:	Schraubklemme		
Leitung flexibel [mm <sup>2</sup> ]	6-25		
eindrähtig [mm <sup>2</sup> ]	6-35		
Gewicht [g]	2049	2032	2179

- mit Schraubklemmen
- Gehäusematerial: PC/ABS
- Kontakte: Messing mit Lamellenkontakt CuBe
- mechanisch verriegelt
- Leitungseinführung von oben, unten oder hinten
- Gehäuse um 180° drehbar
- inkl. Blindverschraubung

**IP66/67** wasserdicht

## ■ ■ ■ Vorteile:

- Gehäuse aus hoch schlagfesten PC/ABS Kunststoff
- stabile Ausführung für Wandmontage
- für Installationen im Außen- und Innenbereich geeignet
- mechanische Verriegelung:  
nach dem Stecken und Einschalten ist der Stecker verriegelt  
nach dem Ausschalten und Ziehen des Steckers ist der Schalter verriegelt
- großzügig dimensionierter Anschlussraum
- anschlussfertig verdrahtet
- im ausgeschalteten Zustand abschließbar mit Vorhängeschloss (40 mm) 
- außenliegende Schrauben aus nichtrostendem Stahl

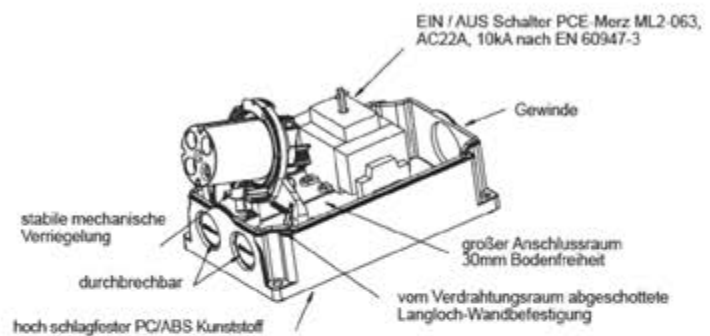
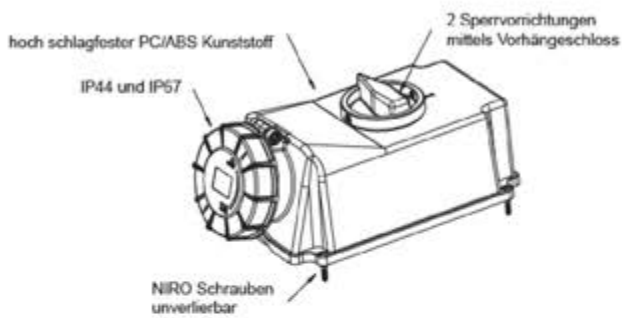
Weitere Ausführungen auf Anfrage

Ampere	Pole	VPE	110V~	230V~	400V~	500V~
			50/60Hz 4h	50/60Hz 3p=6h 4p+5p=9h	50/60Hz 3p=9h 4p+5p=6h	50/60Hz 7h
			Best.Nr.	Best.Nr.	Best.Nr.	Best.Nr.
63	3	1	75332-4	75332-6	75332-9	75332-7
63	4	1	75342-4	75342-9	75342-6	75342-7
63	5	1	75352-4	75352-9	75352-6	75352-7



75352-6

## Ausführung: 63A



## ■ ■ ■ Technische Daten 63A:

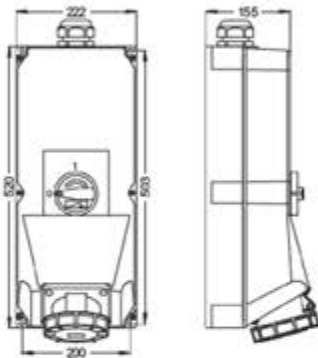
- 63A 3-, 4- und 5 polig
- Anschlussklemmen max. 25/35mm<sup>2</sup>
- mehrere Kabeleinführungsmöglichkeiten
- Schutzart IP66/67
- Lasttrennschalter PCE Merz ML2-063
  - Gebrauchskategorie AC22A, 690V (AC3, 690V, 3~, 22kW)
  - bed. Kurzschlussstrom 10kA
  - mech. Lebensdauer von 30.000 Schaltspielen
- geprüft nach EN60309, ÖVE



# Abschaltbare Wanddosen

mechanisch bzw. elektrisch verriegelt, abschließbar mit Vorhängeschloss

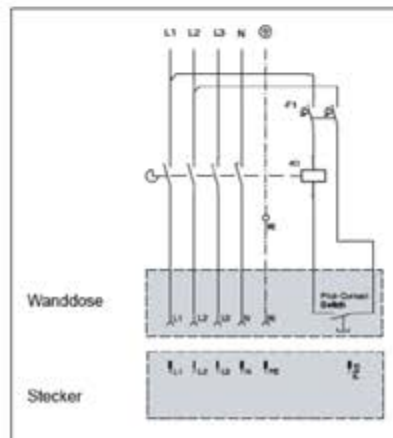
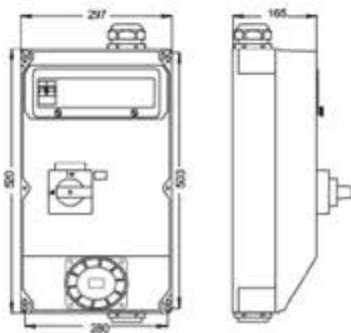
## Abschaltbare Wanddose - mechanisch verriegelt 125A



- HxBxT = 520x222x155mm
- Rahmenklemme mit Schrauben
- Gehäusematerial: PC/ABS
- Kontakte: Messing mit Lamellenkontakt CuBe
- mechanisch verriegelt
- Leitungseinführung von oben

IP67 wasserdicht

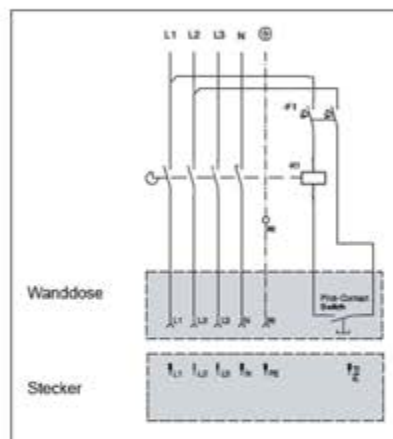
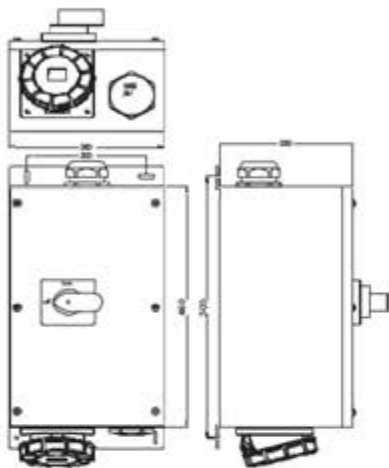
## Abschaltbare Wanddose - elektrisch verriegelt 125A



- HxBxT = 520x297x165mm
- Gehäusematerial PC/ABS
- kompakte Bauform
- mit Leistungsschalter 125A 4polig, gesteuert über integrierter Unterspannungsauslösung 400V durch PCS System in Anbaudose (s. S. 10)
- Leitungseinführung oben oder unten
- Steuerstromkreis durch eigene Leitungsschutzschalter 10A 2polig gesichert
- thermische Auslösung einstellbar von 0,7-1 x In
- manuelles Wiedereinschalten nach Spannungsausfall der Zuleitung (trip Stellung)

IP54 staub- und spritzwassergeschützt  
IP66 auf Anfrage

## Abschaltbare Wanddose - elektrisch verriegelt 125A



- HxBxT = 460x260x220mm
- Metallgehäuse (RAL 7035)
- mit Leistungsschalter 125A 4polig, gesteuert über integrierter Unterspannungsauslösung 400V durch PCS System in Anbaudose (s. S. 10)
- optional mit integrierter FI Schutzeinrichtung
- aussenliegende Wandbefestigungslaschen
- Leitungseinführung oben oder unten
- Steuerstromkreis durch eigene Leitungsschutzschalter 10A 2polig gesichert
- thermische Auslösung einstellbar von 0,7-1 x In
- manuelles Wiedereinschalten nach Spannungsausfall der Zuleitung (trip Stellung)

IP66 wasserdicht

Schaltschema spannungslos  
Stecken / Ziehen AWD

## ■ ■ ■ Technische Daten 125A:

- 125A 3-, 4- und 5 polig
- Anschlussklemmen max. 70/50mm<sup>2</sup>
- Kabelverschraubung M50 (Kabeldurchmesser 32-38mm)
- Schutzart IP66/67

Ampere	Pole	VPE	110V~	230V~	400V~	500V~
			50/60Hz 4h	50/60Hz 3p=6h 4p+5p=9h	50/60Hz 3p=9h 4p+5p=6h	50/60Hz 7h
			Best.Nr.	Best.Nr.	Best.Nr.	Best.Nr.
125	3	1	9755090	9755102	9755091	9755101
125	4	1	9755095	9755096	9755099	9755098
125	5	1	9755104	9755105	9755100	9755103

Weitere Ausführungen auf Anfrage



125	5	1		9029100
-----	---	---	--	---------



125	5	1		9754100
-----	---	---	--	---------



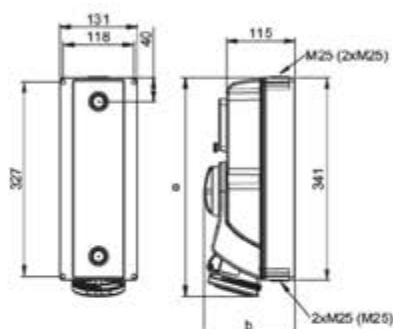
- Lasttrennschalter PCE Merz ML3
  - Gebrauchskategorie AC22A, 690V (AC3, 690V, 3~, 45kW)
  - bed. Kurzschlussstrom 10kA
  - mech. Lebensdauer von 30.000 Schaltspielen
- geprüft nach EN60309, ÖVE





# Abschaltbare Wanddosen mit DIN-Schiene

mechanisch verriegelt, abschließbar mit Vorhängeschloss



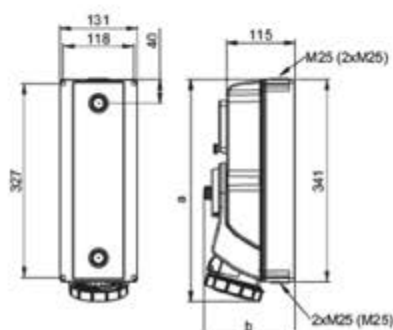
## Abschaltbare Wanddose

	16 Amp			32 Amp		
	3	4	5	3	4	5
Pole	3	4	5	3	4	5
a	369	359	359	369	369	369
b	153	153	153	153	153	153
M*	3x25	3x25	3x25	3x25	3x25	3x25
Anschlussart:	Schraubklemme					
Leitung flexibel [mm <sup>2</sup> ]	1,5-2,5			2,5-6		
eindrätig [mm <sup>2</sup> ]	1,5-4			2,5-10		
Gewicht [g]	1454	1459	1505	1510	1523	1570

\* Option: M32 oder geschlossen

- mit Schraubklemmen
- Gehäusematerial: PC/ABS
- Kontakte: vernickelte Kontakte
- mechanisch verriegelt
- Leitungseinführung von oben, unten oder hinten
- inkl. Blindverschraubung
- mit DIN - Schiene und Klappfenster für 5 Module

**IP44** spritzwassergeschützt



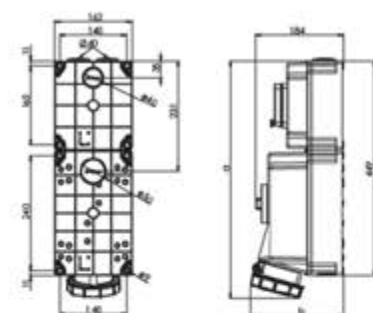
## Abschaltbare Wanddose

	16 Amp			32 Amp		
	3	4	5	3	4	5
Pole	3	4	5	3	4	5
a	361	361	363	371	371	372
b	153	153	153	153	153	153
M*	3x25	3x25	3x25	3x25	3x25	3x25
Anschlussart:	Schraubklemme					
Leitung flexibel [mm <sup>2</sup> ]	1,5-2,5			2,5-6		
eindrätig [mm <sup>2</sup> ]	1,5-4			2,5-10		
Gewicht [g]	1489	1494	1540	1545	1557	1605

\* Option: M32 oder geschlossen

- mit Schraubklemmen
- Gehäusematerial: PC/ABS
- Kontakte: vernickelte Kontakte
- mechanisch verriegelt
- Leitungseinführung von oben, unten oder hinten
- inkl. Blindverschraubung
- mit DIN - Schiene und Klappfenster für 5 Module

**IP67** wasserdicht



## Power Twist Abschaltbare Wanddose

	63 Amp		
	3	4	5
Pole	3	4	5
a	496	496	496
b	195	195	195
Anschlussart:	Rahmenklemme mit Schrauben		
Leitung flexibel [mm <sup>2</sup> ]	6-16		
eindrätig [mm <sup>2</sup> ]	6-16		
Gewicht [g]	2900	2975	3050

- Rahmenklemme mit Schrauben
- Gehäusematerial: PC/ABS
- Kontakte: Messing mit Lamellenkontakt CuBe
- mechanisch verriegelt
- Leitungseinführung von oben, unten oder hinten
- mit DIN - Schiene und Klappfenster für 6 Module

**IP66/67** wasserdicht

## ■ ■ ■ Technische Daten zu 16A und 32A Ausführung:

- wie Serie 75 . . . jedoch:
- lange Ausführung mit Klappfenster für 5 Automateinheiten
- integrierte DIN-Schiene EN 50022 für alle handelsüblichen Sicherungen, wie Leitungsschutzschalter, Fi, etc. . . mit Kappen-Einbaumaß: 45 mm
- bis zur DIN-Schiene vorverdrahtet

**110V~**

 50/60Hz  
4h

**230V~**

 50/60Hz  
3p=6h  
4p+5p=9h

**400V~**

 50/60Hz  
3p=9h  
4p+5p=6h

**500V~**

 50/60Hz  
7h

Ampere	Pole	VPE	Best.Nr.	Best.Nr.	Best.Nr.	Best.Nr.
16	3	1	7613-4	7613-6	7613-9	7613-7
16	4	1	7614-4	7614-9	7614-6	7614-7
16	5	1	7615-4	7615-9	7615-6	7615-7
32	3	1	7623-4	7623-6	7623-9	7623-7
32	4	1	7624-4	7624-9	7624-6	7624-7
32	5	1	7625-4	7625-9	7625-6	7625-7



7625-6

16	3	1	76132-4	76132-6	76132-9	76132-7
16	4	1	76142-4	76142-9	76142-6	76142-7
16	5	1	76152-4	76152-9	76152-6	76152-7
32	3	1	76232-4	76232-6	76232-9	76232-7
32	4	1	76242-4	76242-9	76242-6	76242-7
32	5	1	76252-4	76252-9	76252-6	76252-7



76252-6

63	3	1	76332-4	76332-6	76332-9	76332-7
63	4	1	76342-4	76342-9	76342-6	76342-7
63	5	1	76352-4	76352-9	76352-6	76352-7



76352-6

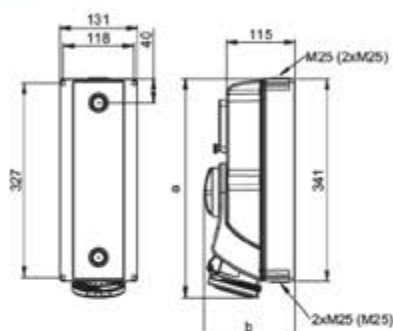
### ■ ■ ■ Technische Daten zu 63A Ausführung:

- wie Serie 75 ... jedoch:
- Klappfenster mit 6 Automaten-einheiten
- integrierte DIN-Schiene EN 50022 für alle handelsüblichen Sicherungen, wie Leitungsschutzschalter, Fi, etc... mit Kappen-Einbaumaß: 45mm
- bis zur DIN-Schiene vorverdrahtet



# Abschaltbare Wanddosen abgesichert

mechanisch verriegelt, abschließbar mit Vorhängeschloss



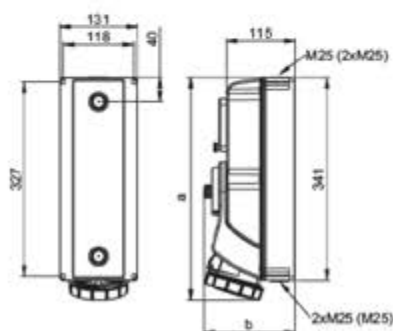
## Abschaltbare Wanddose

Pole	16 Amp			32 Amp		
	3	4	5	3	4	5
a	369	359	359	369	369	369
b	153	153	153	153	153	153
M*	3x25	3x25	3x25	3x25	3x25	3x25
Anschlussart:				Schraubklemme		
Leitung flexibel [mm <sup>2</sup> ]		1,5-2,5		2,5-6		
Leitung eindrähtig [mm <sup>2</sup> ]		1,5-4		2,5-10		
Gewicht [g]	1789	1794	1840	1845	1858	1905

\* Option: M32 oder geschlossen

- mit Schraubklemmen
- Gehäusematerial: PC/ABS
- Kontakte: vernickelte Kontakte
- mechanisch verriegelt
- Leitungseinführung von oben, unten oder hinten
- inkl. Blindverschraubung
- mit Sicherungselement - Neozed, bei >400V zylindr. Sicherungselement 14x51

**IP44** spritzwassergeschützt



## Abschaltbare Wanddose

Pole	16 Amp			32 Amp		
	3	4	5	3	4	5
a	361	361	363	371	371	372
b	153	153	153	153	153	153
M*	3x25	3x25	3x25	3x25	3x25	3x25
Anschlussart:				Schraubklemme		
Leitung flexibel [mm <sup>2</sup> ]		1,5-2,5		2,5-6		
Leitung eindrähtig [mm <sup>2</sup> ]		1,5-4		2,5-10		
Gewicht [g]	1819	1824	1870	1875	1888	1935

\* Option: M32 oder geschlossen

- mit Schraubklemmen
- Gehäusematerial: PC/ABS
- Kontakte: vernickelte Kontakte
- mechanisch verriegelt
- Leitungseinführung von oben, unten oder hinten
- inkl. Blindverschraubung
- mit Sicherungselement - Neozed; bei >400V zylindr. Sicherungselement 14x51

**IP67** wasserdicht

### ■ ■ ■ Technische Daten zu 16A und 32A Ausführung:

- wie Serie 76 . . . jedoch:
- mit Absicherung:  
bei 16A und 32A: Neozed D01, D02; > 400V: zylindr. Sicherung 14x51
- anschlussfertig verdrahtet

**110V~**

50/60Hz  
4h

**230V~**

50/60Hz  
3p=6h  
4p+5p=9h

**400V~**

50/60Hz  
3p=9h  
4p+5p=6h

**500V~**

50/60Hz  
7h

Ampere	Pole	VPE	Best.Nr.	Best.Nr.	Best.Nr.	Best.Nr.
16	3	1	7813-4	7813-6	7813-9	7813-7
16	4	1	7814-4	7814-9	7814-6	7814-7
16	5	1	7815-4	7815-9	7815-6	7815-7
32	3	1	7823-4	7823-6	7823-9	7823-7
32	4	1	7824-4	7824-9	7824-6	7824-7
32	5	1	7825-4	7825-9	7825-6	7825-7



7825-6

16	3	1	78132-4	78132-6	78132-9	78132-7
16	4	1	78142-4	78142-9	78142-6	78142-7
16	5	1	78152-4	78152-9	78152-6	78152-7
32	3	1	78232-4	78232-6	78232-9	78232-7
32	4	1	78242-4	78242-9	78242-6	78242-7
32	5	1	78252-4	78252-9	78252-6	78252-7



78252-6

