



Hauptkenndaten

Zubehör-/Teilekategorie	Verkabelungszubehör
Zubehör-/Teiletyp	Vorverdrahtete Stecker
Name der Reihe	„General Purpose“

Zusatzdaten

Elektrische Verbindung	M12, 5 pins (included earth pin) elbowed female connector
Kabelsteckerbefestigung	Anschauben
Manschettenmaterial	Metall
Status-LED	Ohne
Kabellänge	10 m
Äußerer Kabeldurchmesser	5,9 mm
Zusammensetzung des Kabels	5 x 0,34 mm ²
Draht-Isoliermaterial	PUR
Betriebsbemessungsspannung Ue	60 V AC 75 V DC
Nennstrom [In]	4 A
Kontaktwiderstand	<= 5000 µOhm
Isolierungswiderstand	>= 1 GΩ
Produktgewicht	0,52 kg

Umgebung

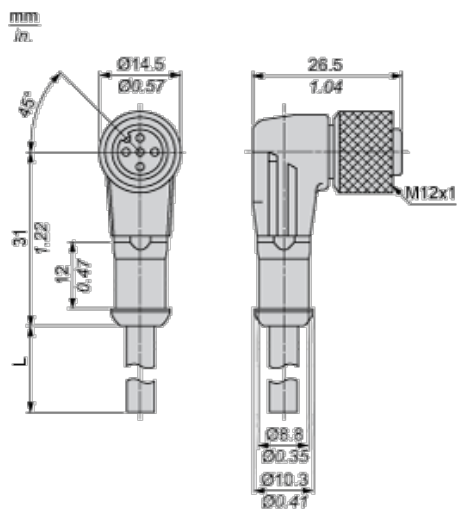
Schutzart (IP)	IP65 IP67 IP69K
Produktzertifizierungen	CULus
Umgebungstemperatur bei Betrieb	-40-80 °C (statisch) -5-80 °C (Durchbiegung)
Umgebungstemperatur bei Lagerung	-40...80 °C

Nachhaltigkeit

Grad der Umweltverträglichkeit	Green-Premium-Produkt
ROHS	Konform - seit 0649 - Schneider Electric-Konformitätserklärung
REACH	Produkt beinhaltet besorgniserregende Stoffe (SVHC) nicht über dem Schwellwert
Umgebungsbedingungen Produkt	Verfügbar
Entsorgungshinweise	Verfügbar

Dimensions

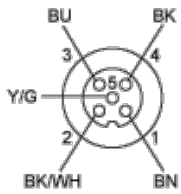
Die in dieser Dokumentation bereitgestellten Informationen beinhalten allgemeine Beschreibungen und/oder technische Daten und Leistungsmerkmale der entsprechenden Produkte. Diese Dokumentation ist nicht als Ersatz für eine Eignungsbestimmung gedacht und darf nicht dazu verwendet werden, die Eignung oder Zuverlässigkeit dieser Produkte für spezifische Benutzeranwendungen zu bestimmen. Jeder Benutzer oder Integrator ist verpflichtet, geeignete und vollständige Risikoanalysen, Evaluierungen und Tests der Produkte im Hinblick auf die jeweilige spezifische Anwendung durchzuführen. Weder Schneider Electric Industries SAS noch seine angegliederten Unternehmen sind für den fehlerhaften Gebrauch oder Missbrauch der gelieferten Informationen verantwortlich oder haftbar zu machen.



L : Length of cable

Connections and Schemes

Connectors



BU : Blue

BN : Brown

BK : Black

Y/G : Yellow / Green

BK/WH : Black / White