

BULL/U KONVERTER

W

ARTIKELNUMMER

24-122596

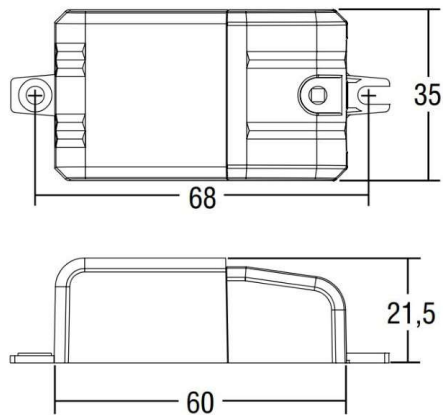


Symbolfoto

PRODUKTINFORMATION

LED-Konverter, weiß, nicht dimmbar, Klasse II Schutz gegen elektrischen Schlag für direkte oder indirekte Kontakt, mit Klemmenabdeckung und Kabelhalter, Ein- und Ausgangsklemmen auf derselben Seite (Draht Querschnitt bis 2,5 mm²), Einzelklemmenblock auf Primär- und Sekundärkreis, Spannschrauben an Primär- und Sekundärseite für Kabel mit Durchmesser min.3mm - max. 6mm, Schutz gegen Überhitzung und Kurzschluß, Netzüberspannungen, Überlast, Deckeneinlegeausschnitt= 42mm, 230V AC

SKIZZE



TECHNISCHE DETAILS

Anz. Fassungen		Spannung [V]	350mA
Fassung		Lichtfarbe [K]	
D-Ausschn. [mm]		Ausstrahlwinkel [°]	
Einbautiefe [mm]		CRI	
Durchmesser [mm]		Lichtstrom [lm]	
Länge [mm]	60	Energiev.[kWh/1000h]	
Breite [mm]	35	Lebensdauer [h]	
Höhe [mm]	21,5	Energieeffizienzkl.	
Ausladung [mm]		Spannungsklasse [V]	
Schutzart [P]	IP20	Systemleistung [W]	
Intrastat Nr.	85041080	Leuchtmittel	***
EAN-Nummer	9008905116599	Farbe	weiß
Nettogewicht [kg]	0,04		

LICHTVERTEILUNGSKURVE

Symbolfoto