

Für Ihre Sicherheit

GEFAHR
Lebensgefahr durch elektrischen Schlag.
Alle Tätigkeiten am Gerät dürfen nur durch ausgebildete Elektrofachkräfte erfolgen. Beachten Sie die länderspezifischen Vorschriften.

GEFAHR
Lebensgefahr durch elektrischen Schlag.
Auch bei ausgeschaltetem Gerät liegt am PlusLink Spannung an. Bevor Sie am Gerät arbeiten, schalten Sie es immer über die vorgeschaltete Sicherung spannungsfrei.
Ist eine oder sind mehrere PlusLink-Linien in Ihrer Installation separat abgesichert, sind diese nicht galvanisch voneinander getrennt. Verwenden Sie in diesem Fall die PlusLink-Erweiterung.

VORSICHT
Das Gerät kann beschädigt werden.
Die Spannungsdifferenz unterschiedlicher Phasen kann das Gerät beschädigen.
Schließen Sie alle verbundenen Geräte einer oder mehrerer PlusLink-Linien an dieselbe Phase an.

Relais-Schalt-Einsatz kennenlernen

Mit dem Relais-Schalt-Einsatz (im Folgenden **Einsatz** genannt) können Sie ohmsche, induktive und kapazitive Lasten je Kanal schalten.

Der Einsatz verfügt zusätzlich über einen (1fach-Einsatz), bzw. zwei (2fach-Einsatz) **PlusLink**-Eingänge, über die Sie die Kanäle des Einsatzes von anderer Stelle steuern können. Der Einsatz, komplettiert mit einem Modul (siehe Funktionsübersicht), ist das empfangende Gerät und wird über **PlusLink (PL)** von sendenden Geräten gesteuert.

Sendende Geräte sind z. B.:

- Zentralstellen-Einsatz (komplettiert mit entsprechenden Modulen)
- Nebenstelle Plus, 1fach/2fach
- mechanische Taster
- externe Sensoren

Um den PlusLink nutzen zu können, benötigen Sie eine separate Ader in Ihrer Installation.

i Die Summe der Leitungsabschnitte einer PL-Linie darf 100 m nicht überschreiten (bei Verwendung einer 3-adrigen Leitung).

VORSICHT
Der Einsatz kann beschädigt werden!

- Betreiben Sie den Einsatz immer innerhalb der angegebenen technischen Daten.
- Betreiben Sie den Einsatz nur an sinusförmiger Netzspannung. Der Betrieb an Dimmern oder Wechselrichtern kann ihn beschädigen.

Funktionsübersicht des 1fach-Einsatzes komplettiert mit entsprechenden Modulen

Modul:	Funktion:
Taster-Modul Basic, 1fach	• ein-/ausschalten
Taster-Modul Basic, 2fach	• ein-/ausschalten • Lichtszenen aufrufen und speichern
Taster-Modul Comfort, 1fach	• ein-/ausschalten • Treppenlichtfunktion
Taster-Modul Comfort, 2fach	• ein-/ausschalten • Lichtszenen aufrufen und speichern • Treppenlichtfunktion
Taster-Modul Comfort Plus mit IR, 1fach	• ein-/ausschalten • Treppenlichtfunktion • 24-Stunden-Zeitschaltuhr • Wochenzeitschaltuhr • Zufallsfunktion • IR-Funktion
Taster-Modul Comfort Plus, 2fach	• ein-/ausschalten • Lichtszenen aufrufen und speichern • Treppenlichtfunktion • 24-Stunden-Zeitschaltuhr • Wochenzeitschaltuhr • Zufallsfunktion
Funk-Taster-Modul CONNECT, 1fach	• ein-/ausschalten • CONNECT-Geräte schalten
Funk-Taster-Modul CONNECT, 2fach	• ein-/ausschalten • CONNECT-Geräte schalten
Drehregler-Modul	• ein-/ausschalten • Lichtszenen aufrufen und speichern
ARGUS 180 UP Sensor-Modul	• helligkeitsabhängige Treppenlichtfunktion
ARGUS 180 UP Sensor-Modul mit Schalter	• helligkeitsabhängige Treppenlichtfunktion • permanent ein-/ausschalten
ARGUS Präsenz 180/2,20 m UP Sensor-Modul	• helligkeitsabhängige Treppenlichtfunktion
ARGUS Präsenz Sensor-Modul mit IR	• helligkeitsabhängige Treppenlichtfunktion • IR-Funktion
Zeitschaltuhr-Modul	• ein-/ausschalten • DCF-Zeit empfangen
Raumtemperaturregler-Modul	• Lösungen (siehe Anleitung des Moduls)

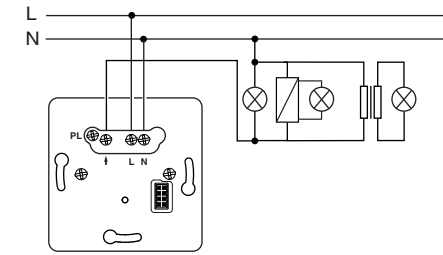
Funktionsübersicht des 2fach-Einsatzes komplettiert mit entsprechenden Modulen

Modul:	Funktion:
Taster-Modul Basic, 1fach	• beide Kanäle zusammen ein-/ausschalten
Taster-Modul Basic, 2fach	• beide Kanäle separat ein-/ausschalten
Taster-Modul Comfort, 1fach	• beide Kanäle zusammen ein-/ausschalten • Treppenlichtfunktion
Taster-Modul Comfort, 2fach	• beide Kanäle separat ein-/ausschalten • Treppenlichtfunktion
Taster-Modul Comfort Plus mit IR, 1fach	• beide Kanäle zusammen ein-/ausschalten • Treppenlichtfunktion • 24-Stunden-Zeitschaltuhr • Wochenzeitschaltuhr • Zufallsfunktion • IR-Funktion
Taster-Modul Comfort Plus, 2fach	• beide Kanäle separat ein-/ausschalten • Treppenlichtfunktion • 24-Stunden-Zeitschaltuhr • Wochenzeitschaltuhr • Zufallsfunktion • IR-Funktion
Funk-Taster-Modul CONNECT, 1fach	• ein-/ausschalten • CONNECT-Geräte schalten
Funk-Taster-Modul CONNECT, 2fach	• beide Kanäle separat ein-/ausschalten • CONNECT-Geräte schalten
Drehregler-Modul	• ein-/ausschalten
ARGUS 180 UP Sensor-Modul	• helligkeitsabhängige Treppenlichtfunktion • helligkeitsunabhängige Treppenlichtfunktion
ARGUS 180 UP Sensor-Modul mit Schalter	• helligkeitsabhängige Treppenlichtfunktion • helligkeitsunabhängige Treppenlichtfunktion • permanent ein-/ausschalten
ARGUS Präsenz 180/2,20 m UP Sensor-Modul	• helligkeitsabhängige Treppenlichtfunktion • helligkeitsunabhängige Treppenlichtfunktion
ARGUS Präsenz Sensor-Modul mit IR	• helligkeitsabhängige Treppenlichtfunktion • helligkeitsunabhängige Treppenlichtfunktion • IR-Funktion
Zeitschaltuhr-Modul	• ein-/ausschalten • DCF-Zeit empfangen
Raumtemperaturregler-Modul	• Lösungen (siehe Anleitung des Moduls)

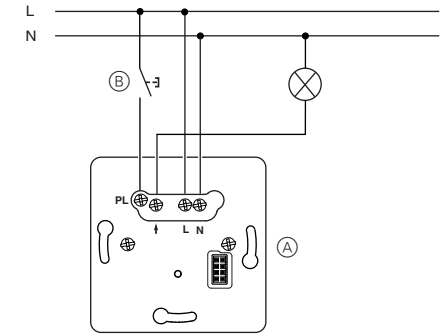
Einsatz montieren

Einsatz (1fach) für den gewünschten Anwendungsfall verdrahten

Einsatz als Einzelgerät

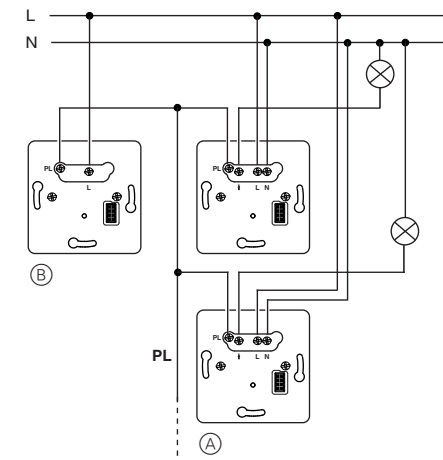


Einsatz mit mechanischem Taster über PlusLink



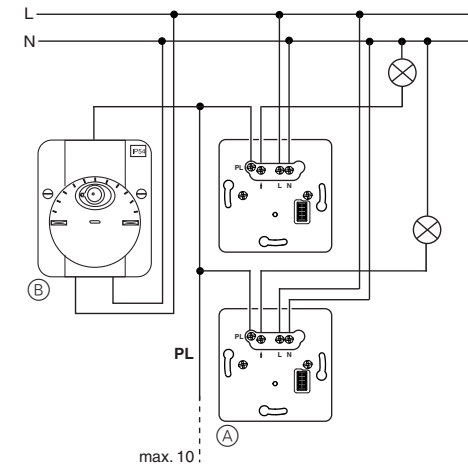
- (A) Relais-Schalt-Einsatz
- (B) Mechanischer Taster (Toggle-Betrieb)

Einsatz in Kombination mit sendendem Gerät über PlusLink (beispielhaft gezeigt mit Nebenstelle Plus)



- (A) Relais-Schalt-Einsatz, 2fach
- (B) Nebenstelle Plus, 1fach/2fach (sendendes Gerät)

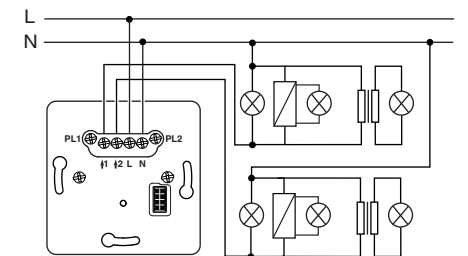
Einsatz in Kombination mit externem Sensor über PlusLink (beispielhaft gezeigt mit Helligkeitssensor mit Windsensor-Schnittstelle)



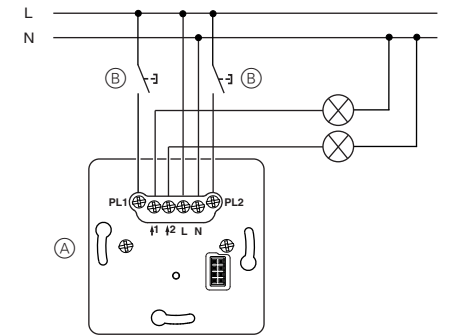
- (A) Relais-Schalt-Einsatz
- (B) Helligkeitssensor mit Windsensor-Schnittstelle

Einsatz (2fach) für den gewünschten Anwendungsfall verdrahten

Einsatz als Einzelgerät

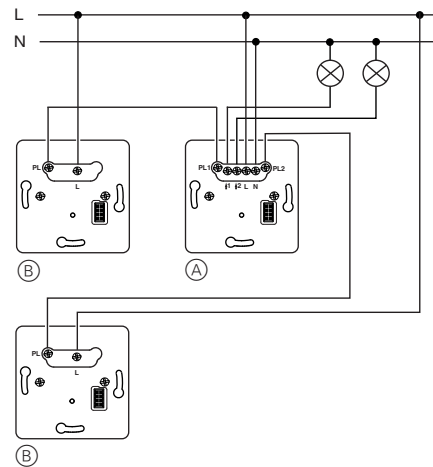


Einsatz mit mechanischen Tastern über PlusLink



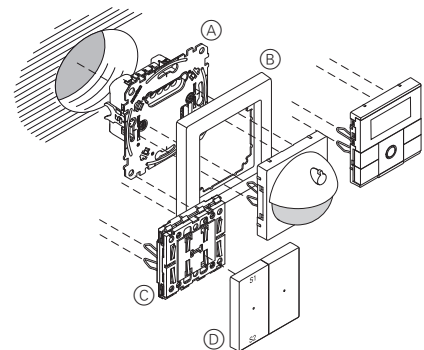
- (A) Relais-Schalt-Einsatz, 2fach
- (B) Mechanische Taster (Toggle-Betrieb)

Einsatz in Kombination mit sendendem Geräten über PlusLink
(beispielhaft gezeigt mit Nebenstelle Plus)



- (A) Relais-Schalt-Einsatz, 2fach
- (B) Nebenstelle Plus, 1fach/2fach (sendendes Gerät)

Gerät einbauen

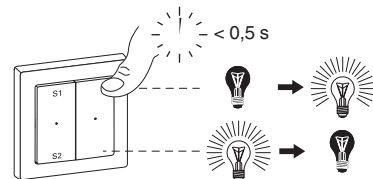


- (A) Relais-Schalt-Einsatz, 1fach/2fach
- (B) Rahmen
- (C) Modul (siehe Funktionsübersicht)
- (D) Wippen für Modul

Einsatz bedienen

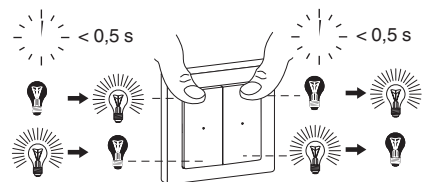
i Die Bedienung des Einsatzes wird beispielhaft in Kombination mit einem Taster-Modul gezeigt. Mehr Details zur Bedienung der unterschiedlichen Module finden Sie in der jeweiligen Gebrauchsanleitung.

Verbraucher ein-/ausschalten (1fach-Einsatz)



Verbraucher ein-/ausschalten (2fach-Einsatz)

- rechte Taste: Kanal 1
- linke Taste: Kanal 2



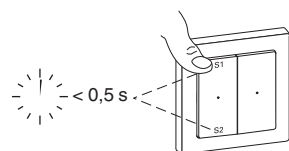
Lichtszenen aufrufen (1fach-Einsatz)

(nur für Taster-Modul, 2fach)

Standard-Szenen

Ab Werk verfügen alle Geräte über Voreinstellungen für eine Lichtszene.

- S1: Licht an
- S2: Licht aus



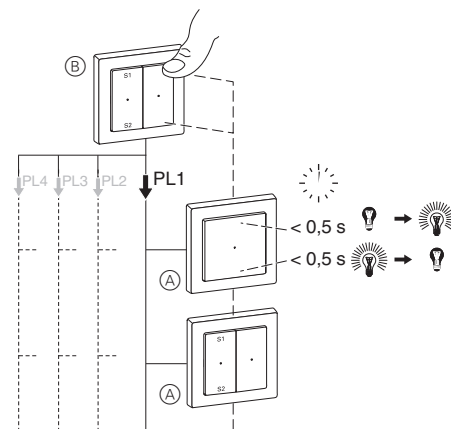
Verbraucher von anderer Stelle über PlusLink steuern mit sendenden Geräten, wie

- Zentralstellen-Einsatz mit Modul
- Nebenstelle Plus, 1fach/2fach
- mechanischem Taster
- externem Sensor

Beispielbedienung 1:

Bei Betätigung des Taster-Moduls auf dem Zentralstellen-Einsatz werden alle Verbraucher in den PL-Linien gemeinsam gesteuert:

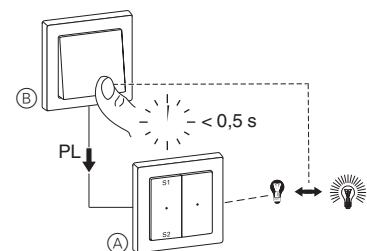
- kurzer Tastendruck (< 0,5 s): ein-/ausschalten



- (A) Relais-Schalt-Einsatz in PL-Linie 1
- (B) Zentralstellen-Einsatz mit Modul

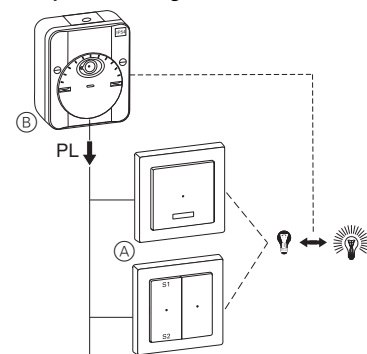
Beispielbedienung 2:

i Bei Verwendung eines mechanischen Tasters wird empfohlen nur einen Einsatz anzuschließen. Bei zwei oder mehreren Einsätzen ist ein synchrones Schalten der Lasten nicht mehr sichergestellt.



- (A) Relais-Schalt-Einsatz
- (B) Mechanischer Taster

Beispielbedienung 3:



- (A) Relais-Schalt-Einsatz mit Taster-Modul Comfort Plus, 1fach/2fach
- (B) Helligkeitssensor mit Windsensor-Schnittstelle

Technische Daten

- Nennspannung: AC 220/230 V ~, 50/60 Hz
- Nennstrom: 10 AX, cosφ = 0,6
- Schaltleistung pro Kanal:
 - Glühlampen: 2200 W
 - HV-Halogenlampen: 2000 W
 - NV-Halogenlampen mit gewickeltem Trafo: 500 VA
 - elektronische Trafos: 1050 W
 - Kapazitive Last: 10 A, 140 µF
 - Energiesparlampen: 100 VA
 - Motorlast: 1000 VA

MEG5162-0000: Wenn Kanal 1 mit 10 A belastet ist, darf Kanal 2 nur mit 4 A belastet werden. Die Gesamtbelastung beider Kanäle darf 14 A nicht überschreiten.

Neutralleiter: erforderlich

Ausgänge:

- MEG5161-0000 1 Schließer
- MEG5162-0000 2 Schließer

Anschlussklemmen: Schraubklemmen für max. 2x 2,5 mm² oder 2x 1,5 mm²

Absicherung

Ausschließlich folgende Leitungsschutzschalter verwenden:

	MEG5161-0000	MEG5162-0000
Schneider Electric	10 A 23614	16 A 23617
ABB	10 A S201-B10	16 A S201-B16
ABL Sursum	10 A B10S1	16 A B16S1
Hager	10 A MBN110	16 A MBN116
Legrand	10 A 03268	16 A 03270
Siemens	10 A 5SL61106	16 A 5SL61166

Merten GmbH

Merten GmbH, Fritz-Kotz-Str. 8, D-51674 Wiehl
www.merten.de

Service Center (Warenrücksendung):

Telefon: +49 2261 702-204
Telefax: +49 2261 702-136
E-Mail: servicecenter@merten.de

Technische Auskünfte/InfoLine:

Telefon: +49 2261 702-235
Telefax: +49 2261 702-680
E-Mail: infoline.merten@schneider-electric.com

For your safety

DANGER
Risk of death from electric shock.
All work on the device should only be carried out by trained and skilled electricians. Observe the country-specific regulations.

DANGER
Risk of death from electric shock.
The PlusLink carries an electrical current even when the device is switched off. Before working on the device, always disconnect it from the supply by means of the fuse in the incoming circuit. If one or more PlusLink lines are separately fused in your installation then they are not electrically isolated from one another. In this case, you should use the PlusLink Expander.

CAUTION
The device can become damaged.
The voltage differential between different phases can damage the device. All devices connected to one or more PlusLink lines must be connected to the same phase.

Getting to know the relay switch insert

You can use the relay switch insert (referred to below as the **insert**) to switch ohmic, inductive or capacitive loads per channel.

The insert also comes with one (1-gang insert) or two (2-gang insert) **PlusLink** inserts, with which you can control the channels from another location. The insert, completed with a module (see the function overview), is the receiving device and is controlled via **Plus Link (PL)** by the sending device.

Sending devices are, for instance:

- Central unit insert (completed with corresponding modules)
- Side controller Plus, 1-gang/2-gang
- Mechanical push-buttons
- External sensors

To be able to use the PlusLink, you require a separate core in your installation.

i The total length of cable sections in a PL line is not allowed to exceed 100 m (when a 3-core cable is used).

CAUTION
The insert can become damaged!

- Always operate the insert in compliance with the specified technical data.
- Operate the insert only on a sinusoidal mains voltage. It can be damaged if it is used with dimmers or capacitors.

Function overview of the 1-gang-insert completed with corresponding modules

Module:	Function:
Push-button module Basic, 1-gang	• switching on/off
Push-button module Basic, 2-gang	• switching on/off • retrieving and saving light scenes
Push-button module Comfort, 1-gang	• switching on/off • staircase lighting function
Push-button module Comfort, 2-gang	• switching on/off • retrieving and saving light scenes • staircase lighting function
Push-button module Comfort Plus with IR, 1-gang	• switching on/off • staircase lighting function • 24-hour time switch • week time switch • random function • IR function
Push-button module Comfort Plus, 2-gang	• switching on/off • retrieving and saving light scenes • staircase lighting function • 24-hour time switch • week time switch • random function
CONNECT RF push-button module, 1-gang	• switching on/off • switching CONNECT devices
CONNECT RF push-button module, 2-gang	• switching on/off • switching CONNECT devices
Rotary module	• switching on/off • retrieving and saving light scenes
ARGUS 180 flush-mounted sensor module	• brightness dependent staircase lighting function
ARGUS 180 flush-mounted sensor module with switch	• brightness dependent staircase lighting function • permanently switching staircase lighting on/off
ARGUS Presence 180/2.20 m flush-mounted sensor module	• brightness dependent staircase lighting function
ARGUS Presence sensor module with IR	• brightness dependent staircase lighting function • IR function
Display timer module	• switching on/off • receiving "DCF time"
Display thermostat module	• Solutions (see module manual)

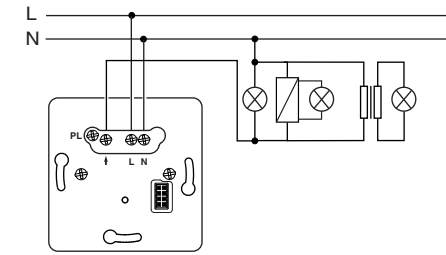
Function overview of the 2-gang-insert completed with corresponding modules

Module:	Function:
Push-button module Basic, 1-gang	• switching both channels on/off together
Push-button module Basic, 2-gang	• switching both channels on/off separately
Push-button module Comfort, 1-gang	• switching both channels on/off together • staircase lighting function
Push-button module Comfort, 2-gang	• switching both channels on/off separately • staircase lighting function
Push-button module Comfort Plus with IR, 1-gang	• switching both channels on/off together • staircase lighting function • 24-hour time switch • week time switch • random function • IR function
Push-button module Comfort Plus, 2-gang	• switching both channels on/off separately • staircase lighting function • 24-hour time switch • week time switch • random function
CONNECT RF push-button module, 1-gang	• switching on/off • switching CONNECT devices
CONNECT RF push-button module, 2-gang	• switching both channels on/off separately • switching CONNECT devices
Rotary module	• switching on/off
ARGUS 180 flush-mounted sensor module	• brightness dependent staircase lighting function • brightness independent staircase lighting function
ARGUS 180 flush-mounted sensor module with switch	• brightness dependent staircase lighting function • brightness independent staircase lighting function • permanently switching staircase lighting on/off
ARGUS Presence 180/2.20 m flush-mounted sensor module	• brightness dependent staircase lighting function • brightness independent staircase lighting function • permanently switching staircase lighting on/off
ARGUS Presence sensor module with IR	• brightness dependent staircase lighting function • brightness independent staircase lighting function • IR function
Display timer module	• switching on/off • receiving "DCF time"
Display thermostat module	• Solutions (see module manual)

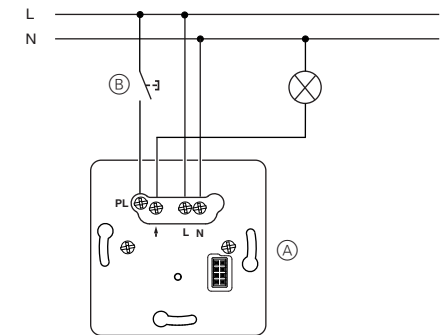
Installing the insert

Wiring the insert (1-gang) for the desired application

Insert as stand-alone device

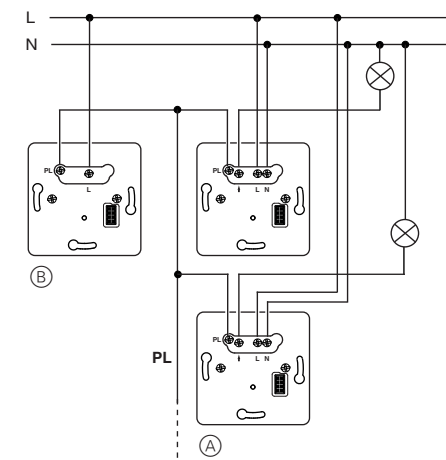


Insert with mechanical push-button via PlusLink



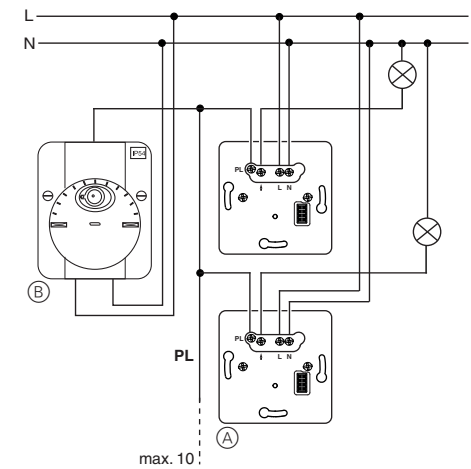
- (A) Relay switch insert
- (B) Mechanical push-button (toggle mode)

Insert in combination with sending device via PlusLink (here shown with Side controller Plus)



- (A) Relay switch insert
- (B) Side controller Plus 1-gang / 2-gang (sending device)

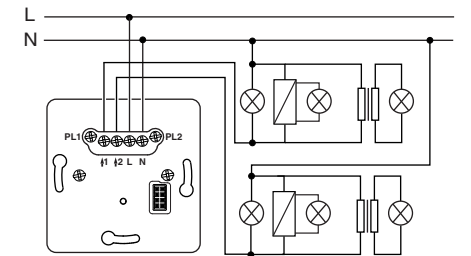
Insert in combination with external sensor via PlusLink (here shown with brightness sensor with wind sensor interface)



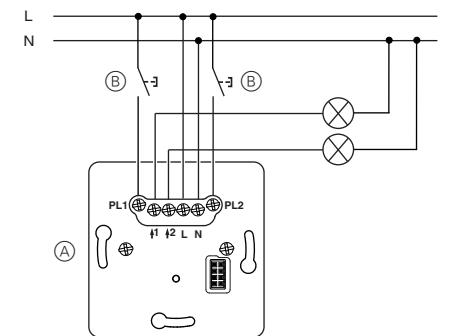
- (A) Relay switch insert
- (B) Brightness sensor with wind sensor interface

Wiring the insert (2-gang) for the desired application

Insert as stand-alone device

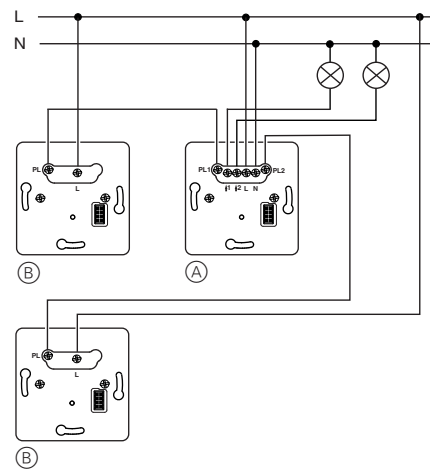


Insert with mechanical push-buttons via PlusLink



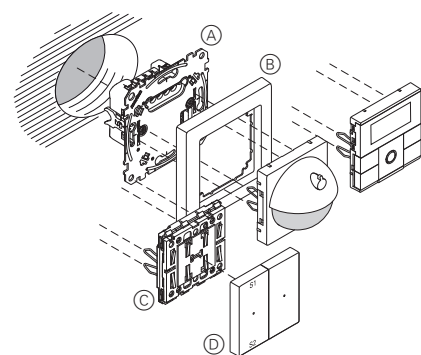
- (A) Relay switch insert, 2-gang
- (B) Mechanical push-buttons (toggle mode)

**Insert in combination with sending devices via PlusLink
(here shown with Side controller Plus)**



- (A) Relay switch insert, 2-gang
- (B) Side controller Plus 1-gang / 2-gang (sending device)

Installing the device

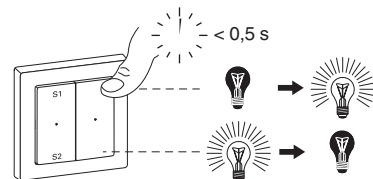


- (A) Relay switch insert, 1-gang/2-gang
- (B) Frame
- (C) Module (see function overview)
- (D) Rockers for module

Operating the insert

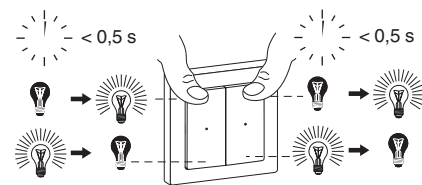
i The insert is shown here in operation in combination with a push-button module. More details on how to operate the various modules can be found in the corresponding operating instructions.

Switching loads on/off (1-gang insert)



Switching loads on/off (2-gang insert)

- right button: channel 1
- left button: channel 2



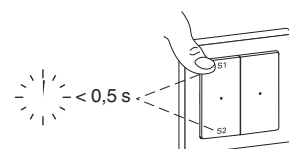
Retrieving light scenes (1-gang insert)

(only for push-button module, 2-gang)

Standard scenes

All devices are delivered from the factory with presettings for a light scene.

- S1: light on
- S2: light off



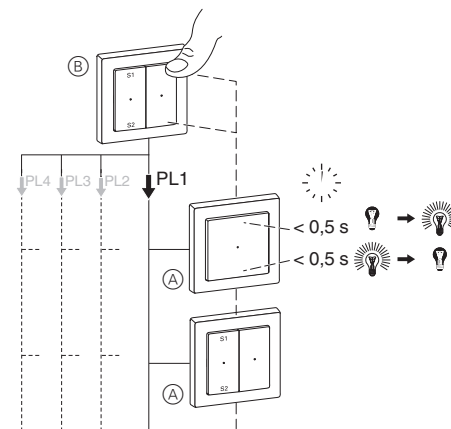
Controlling loads from another location with sending devices via PlusLink. For example:

- Central unit insert with module
- Side controller Plus, 1-gang/2-gang
- Mechanical push-button
- External sensor

Example operation 1:

When the push-button module on the central unit insert is pressed, all loads in the PL line are controlled together.

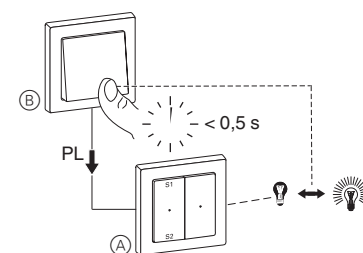
- short press on the push-button (< 0.5 s): switching on/off



- (A) Relay switch insert in PL line 1
- (B) Central unit insert with module

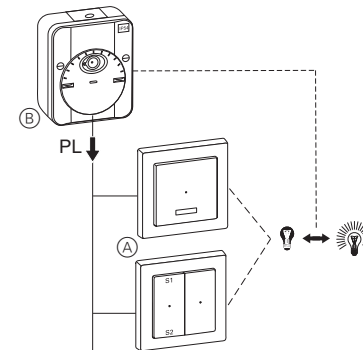
Example operation 2:

i When a mechanical push-button is used, we recommend connecting only one insert. With two or more inserts, simultaneous switching of the loads is no longer guaranteed.



- (A) Relay switch insert
- (B) Mechanical push-button

Example operation 3:



- (A) Relay switch insert with push-button module Comfort Plus, 1-gang / 2-gang
- (B) Brightness sensor with wind sensor interface

Technical data

- Nominal voltage: AC 220/230 V ~, 50/60 Hz
- Nominal current: 10 AX, cosφ = 0.6
- Switching capacity per channel
 - Incandescent lamps: 2200 W
 - HV halogen lamps: 2000 W
 - LV halogen lamps with wound transformer: 500 VA
 - Electronic transformers: 1050 W
 - Capacitive load: 10 A, 140 μF
 - Energy-saving lamps: 100 VA
 - Motor load: 1000 VA

MEG5162-0000: If channel 1 is loaded with 10 A, then channel 2 may only be loaded with 4 A. The total load on both channels may not exceed 14 A.

Neutral conductor: required

Outputs:

- MEG5161-0000 1 make contacts
- MEG5162-0000 2 make contacts

Connecting terminals: Screw terminals for max. 2x 2.5 mm² or 2x 1.5 mm²

Protection

Only use the following circuit breakers:

	MEG5161-0000	MEG5162-0000
Schneider Electric	10 A 23614	16 A 23617
ABB	10 A S201-B10	16 A S201-B16
ABL Sursum	10 A B10S1	16 A B16S1
Hager	10 A MBN110	16 A MBN116
Legrand	10 A 03268	16 A 03270
Siemens	10 A 5SL61106	16 A 5SL61166

Merten GmbH

Merten GmbH, Fritz-Kotz-Str. 8, D-51674 Wiehl

www.merten.com

Service Center:

- Phone: +49 2261 702-204
- Fax: +49 2261 702-136
- E-Mail: servicecenter@merten.de

Technical support/InfoLine:

- Phone: +49 2261 702-235
- Fax: +49 2261 702-680
- E-Mail: infoline.merten@schneider-electric.com