




LED-Element,Front,blau

Typ **M22-CLED230-B**

Art.-Nr. **218063**


Lieferprogramm

Sortiment			RMQ-Titan (Bohrloch 22.5 mm)
Grundfunktion			LED-Elemente
Einzelgerät/Komplettgerät			Einzelgerät
Beschreibung			Cage Clamp ist ein eingetragenes Warenzeichen der Wago Kontakttechnik GmbH, Minden
Befestigung			Frontbefestigung
Anschlusstechnik			Cage Clamp
Bemessungsbetriebsspannung	U_e	V	85 - 264 V AC, 50/60 Hz
Bemessungsbetriebsstrom	I_e	mA	5 - 15
Leistungsaufnahme	$P_{max.}$	W	0.33
			bei 230 V
Farbe			
			blau
Schutzart			IP20
Frontring			- keine Angabe -
Anbindung an SmartWire-DT			nein
Hinweise			
Bei Drucktasten, Leuchtmeldern, Leuchtdrucktasten und Leuchtwahltasten gilt:			
M22...-R nur in Kombination mit M22-LED...-R			
M22...-G nur in Kombination mit M22-LED...-G			
M22...-W nur in Kombination mit M22-LED...-W			
M22...-Y nur in Kombination mit M22-LED...-W			
M22...-B in Kombination mit M22-LED...-W oder M22-LED...-B			

Approbationen

Product Standards	IEC/EN 60947-5; UL 508; CSA-C22.2 No. 14-05; CSA-C22.2 No. 94-91; CE marking
UL File No.	E29184
UL CCN	NKCR
CSA File No.	012528
CSA Class No.	3211-03
NA Certification	UL listed, CSA certified
Degree of Protection	UL/CSA Type: -

Allgemeines

Normen und Bestimmungen			IEC/EN 60947 VDE 0660
Betätigungsdrehmoment (Schraubklemmen)		Nm	 0.8
Schutzart			IP20
Klimafestigkeit			Feuchte Wärme, konstant, nach IEC 60068-2-78 Feuchte Wärme, zyklisch, nach IEC 60068-2-30

Umgebungstemperatur		°C	
offen		°C	- 25 - + 70
Lagerung		°C	- 40 - + 80
Einbaulage			beliebig
Schockfestigkeit		g	30 Schockdauer 11 ms Halbsinus gemäß IEC 60068-2-27
Anschlussquerschnitte		mm ²	
eindrätig		mm ²	0.75 - 2.5
mehrdrätig		mm ²	0.5 - 2.5

Strombahnen

Bemessungsstoßspannungsfestigkeit	U _{imp}	V AC	6000
Bemessungsisolationsspannung	U _i	V	500
Überspannungskategorie/Verschmutzungsgrad			III/3

Hinweise

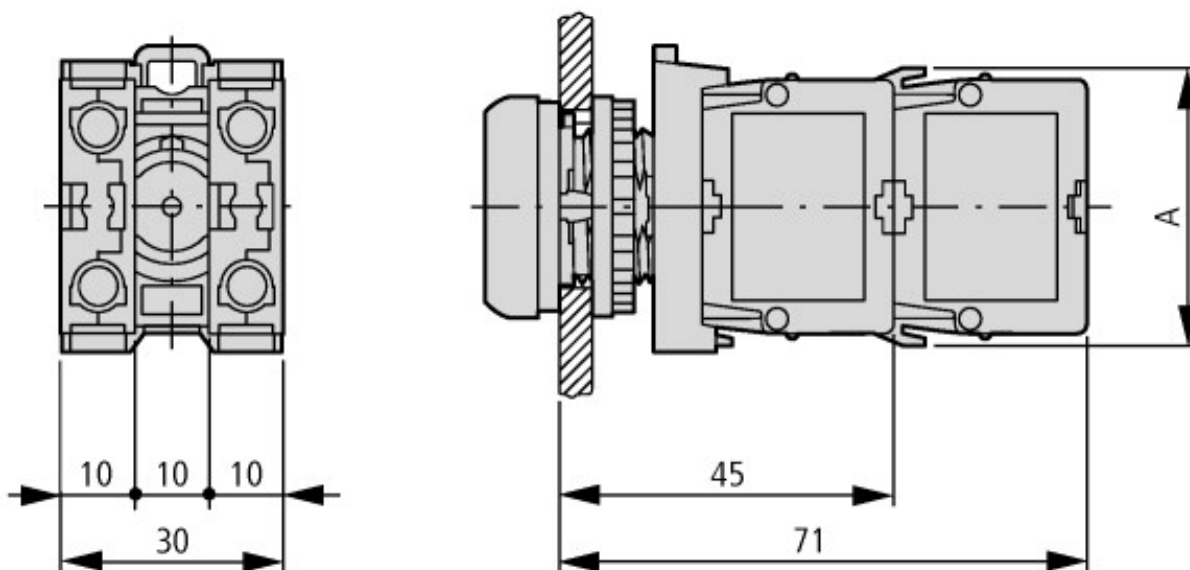
Hinweise > 200 V AC/60 Hz: -25/+55 °C

Innenraum und geschützte Außenaufstellung

Technische Daten nach ETIM 4.0

Mit integriertem Vorwiderstand			Nein
Art des Leuchtmittels			LED
Fassung			ohne
Befestigungsart			Frontbefestigung
Mit integriertem Leuchtmittel			Ja
Spannungsart zur Betätigung			AC
Mit integrierter Diode			Ja
Mit integriertem Trafo			Nein
Bemessungsbetriebsspannung U _e bei AC 60 Hz		V	230
Farbe des Leuchtmittels			blau
Bemessungsbetriebsspannung U _e bei AC 50 Hz		V	230
Bemessungsbetriebsspannung U _e bei DC		V	0
Anschlussart Hilfsstromkreis			Schraubanschluss

Abmessungen



Taster mit M22-(C)K...
Taster mit M22-(C) LED...+ M22-XLED...

Weitere Produktinformationen (Verlinkungen)

IL04716002Z (AWA1160-1745) System RMQ-Titan

