

Halter für 3 Module, Kunststoff, 1Ö, LED-Modul, rot, AC/DC 6-24 V, Schraubanschluss



<b>Produkt-Markenname</b>	SIRIUS ACT
<b>Produkt-Bezeichnung</b>	Halter
<b>Produkttyp-Bezeichnung</b>	3SU1
<b>Hersteller-Artikelnnummer</b>	<ul style="list-style-type: none"> <li>• des mitgelieferten Kontaktmoduls <a href="#">3SU1400-1AA10-1CA0</a></li> <li>• 1 des mitgelieferten Kontaktmoduls <a href="#">3SU1400-1AA10-1CA0</a></li> <li>• des mitgelieferten LED-Moduls <a href="#">3SU1401-1BG20-1AA0</a></li> <li>• des mitgelieferten Halters <a href="#">3SU1500-0AA10-0AA0</a></li> </ul>
<b>Betätigungselement</b>	
<b>Ausführung des Betätigungselements</b>	3-fach mit Modul
<b>Anzahl der Kontaktmodule</b>	1
<b>Halter</b>	
<b>Material des Halters</b>	Kunststoff
<b>Anzeige</b>	
<b>Anzahl der LED Module</b>	1
<b>Allgemeine technische Daten</b>	
<b>Produktfunktion</b>	

• Zwangsöffnung	Ja
<b>Produktbestandteil</b>	
• Diode	Ja
• Lampentransformator	Nein
• Leuchtmittel	Ja
• Vorwiderstand	Nein
<b>Isolationsspannung</b>	
• Bemessungswert	320 V
<b>Verschmutzungsgrad</b>	3
<b>Stoßspannungsfestigkeit Bemessungswert</b>	4 kV
<b>Schutzart IP</b>	
• der Anschlussklemme	IP20
<b>Schockfestigkeit</b>	
• gemäß IEC 60068-2-27	Sinushalbwelle 50g / 11 ms
• für Bahnanwendungen gemäß DIN EN 61373	Kategorie 1, Klasse B
<b>Schwingfestigkeit</b>	
• gemäß IEC 60068-2-6	10 ... 500 Hz: 5g
• für Bahnanwendungen gemäß DIN EN 61373	Kategorie 1, Klasse B
<b>Schalzhäufigkeit maximal</b>	3 600 1/h
<b>mechanische Lebensdauer (Schaltspiele)</b>	
• typisch	10
<b>thermischer Strom</b>	10 A
<b>Referenzkennzeichen gemäß IEC 81346-2:2009</b>	U
<b>Referenzkennzeichen gemäß DIN EN 61346-2</b>	U
<b>Dauerstrom des Leitungsschutzschalters C-Charakteristik</b>	10 A; für einen Kurzschlussstrom kleiner 400 A
<b>Dauerstrom des DIAZED-Sicherungseinsatzes flink</b>	10 A
<b>Dauerstrom des DIAZED-Sicherungseinsatzes gG</b>	10 A
<b>Betriebsspannung</b>	
• bei AC	
— bei 50 Hz Bemessungswert	6 ... 24 V
— bei 60 Hz Bemessungswert	6 ... 24 V
• bei DC	
— Bemessungswert	6 ... 24 V
<b>Leistungselektronik</b>	
<b>Kontaktzuverlässigkeit</b>	Eine Fehlschaltung pro 100 Mio. (17 V, 5 mA), Eine Fehlschaltung pro 10 Mio. (5 V, 1 mA)
<b>Steuerstromkreis/ Ansteuerung</b>	
<b>Einschaltstrom des LED-Moduls maximal</b>	2 A
<b>Hilfsstromkreis</b>	
<b>Ausführung des Kontakts der Hilfskontakte</b>	Silberlegierung

<b>Anzahl der Öffner für Hilfskontakte</b>	1
<b>Anzahl der Schließer für Hilfskontakte</b>	0
<b>Betriebsstrom bei AC-15</b>	
<ul style="list-style-type: none"> <li>• bei 230 V Bemessungswert</li> </ul>	6 A

#### Anschlüsse/ Klemmen

<b>Ausführung des elektrischen Anschlusses</b>	
<ul style="list-style-type: none"> <li>• der Module und Zubehör</li> </ul>	Schraubanschluss
<b>Art der anschließbaren Leiterquerschnitte</b>	
<ul style="list-style-type: none"> <li>• eindrätig mit Aderendbearbeitung</li> </ul>	2x (0,5 ... 0,75 mm <sup>2</sup> )
<ul style="list-style-type: none"> <li>• eindrätig ohne Aderendbearbeitung</li> </ul>	2x (1,0 ... 1,5 mm <sup>2</sup> )
<ul style="list-style-type: none"> <li>• feindrätig mit Aderendbearbeitung</li> </ul>	2x (0,5 ... 1,5 mm <sup>2</sup> )
<ul style="list-style-type: none"> <li>• feindrätig ohne Aderendbearbeitung</li> </ul>	2x (1,0 ... 1,5 mm <sup>2</sup> )
<ul style="list-style-type: none"> <li>• bei AWG-Leitungen</li> </ul>	2x (18 ... 14)
<b>Anzugsdrehmoment der Schrauben im Halter</b>	1 ... 1,2 N·m
<b>Anzugsdrehmoment</b>	
<ul style="list-style-type: none"> <li>• bei Schraubanschluss</li> </ul>	0,8 ... 0,9 N·m

#### Leuchtmittel

<b>Art des Leuchtmittels</b>	LED
<b>Farbe des Leuchtmittels</b>	rot
<b>Lichtstärke</b>	450 ... 1 120 mcd

#### Umgebungsbedingungen

<b>Umgebungstemperatur</b>	
<ul style="list-style-type: none"> <li>• während Betrieb</li> </ul>	-25 ... +70 °C
<ul style="list-style-type: none"> <li>• während Lagerung</li> </ul>	-40 ... +80 °C
Umweltkategorie während Betrieb gemäß IEC 60721	3M6, 3S2, 3B2, 3K6 (bei relativer Luftfeuchtigkeit von 10 ... 95 %, keine Betaugung im Betrieb erlaubt)

#### Einbau/ Befestigung/ Abmessungen

<b>Befestigungsart</b>	Frontplattenbefestigung
<ul style="list-style-type: none"> <li>• der Module und Zubehör</li> </ul>	Frontplattenbefestigung
<b>Höhe</b>	40 mm
<b>Breite</b>	30 mm
<b>Form der Einbauöffnung</b>	rund
<b>Einbaubreite</b>	30 mm
<b>Einbautiefe</b>	49,8 mm

#### Approbationen/ Zertifikate



CCC



CSA



UL



EG-Konf.

[Sonstige](#)

## Prüfbescheinigungen

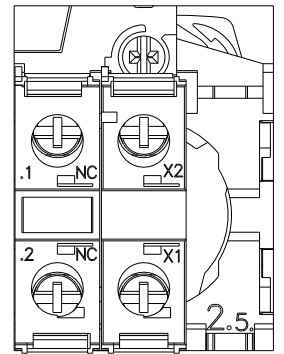
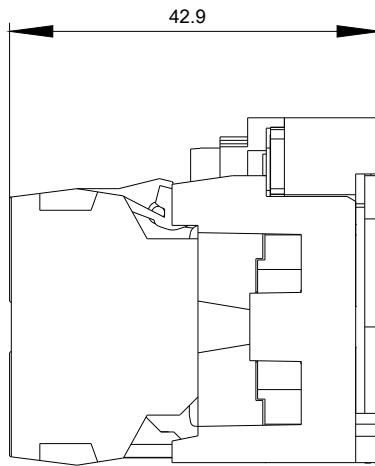
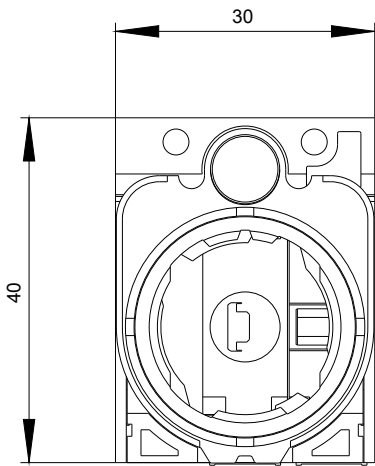
[spezielle Prüfbescheinigungen](#)[Typprüfbescheinigung/Werkszeugnis](#)

## Sonstige

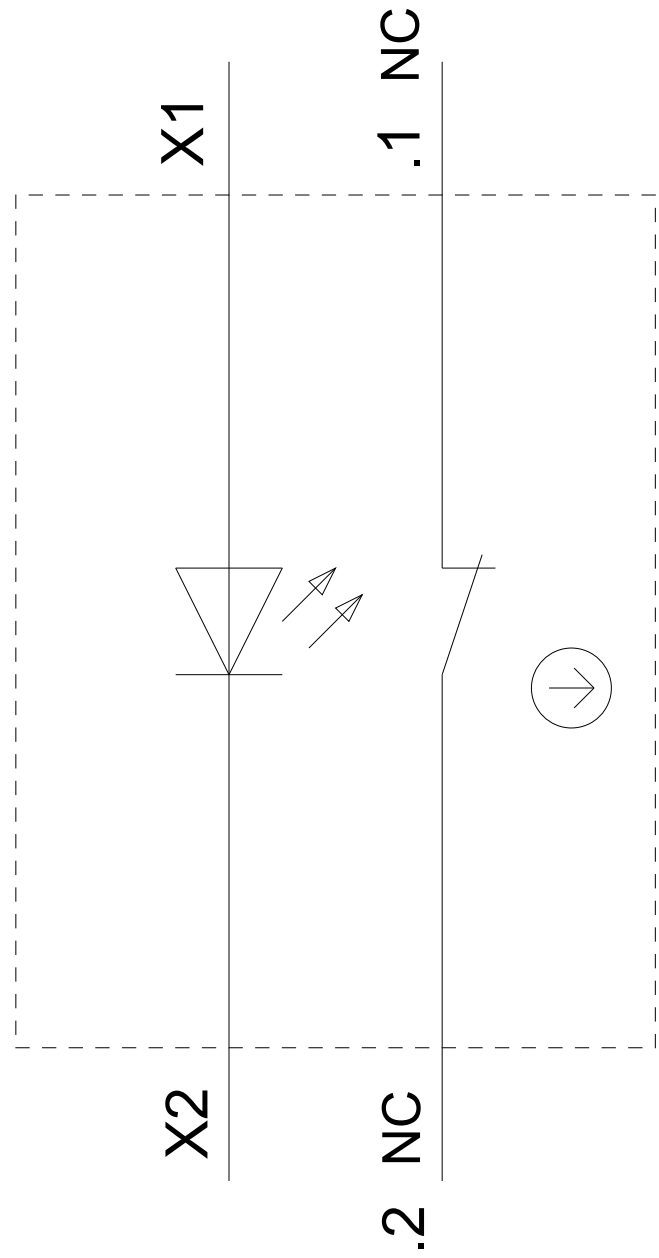
[Bestätigungen](#)

## Weitere Informationen

**Information- and Downloadcenter (Kataloge, Broschüren,...)**<https://www.siemens.de/ic10>**Industry Mall (Online-Bestellsystem)**<https://mall.industry.siemens.com/mall/de/de/Catalog/product?mlfb=3SU1501-1AG20-1CA0>**CAX-Online-Generator**<http://support.automation.siemens.com/WW/CAXorder/default.aspx?lang=de&mlfb=3SU1501-1AG20-1CA0>**Service&Support (Handbücher, Betriebsanleitungen, Zertifikate, Kennlinien, FAQs,...)**<https://support.industry.siemens.com/cs/ww/de/ps/3SU1501-1AG20-1CA0>**Bilddatenbank (Produktfotos, 2D-Maßzeichnungen, 3D-Modelle, Geräteschaltpläne, EPLAN Makros, ...)**[http://www.automation.siemens.com/bilddb/cax\\_de.aspx?mlfb=3SU1501-1AG20-1CA0&lang=de](http://www.automation.siemens.com/bilddb/cax_de.aspx?mlfb=3SU1501-1AG20-1CA0&lang=de)



6-24 V AC/DC  
-P



letzte Änderung:

15.05.2020