




Blindverschluss, schwarz

Typ **M22S-B**
Art.-Nr. **216390**
Katalog Nr. **M22S-BQ**

Lieferprogramm

Sortiment			RMQ-Titan (Bohrloch 22.5 mm)
Grundfunktion			Zusatzausrüstung
Zubehör			Allgemeines Zubehör
Grundfunktion Zubehör			Blindverschlüsse
Einzelgerät/Komplettgerät			Einzelgerät
			rundes Design
Schutzart			IP67, IP69K
Funktion			zum Verschließen von Reserve-Einbaustellen
Farbe			
			
RAL-Wert			RAL 9005
Anbindung an SmartWire-DT			nein

Approbationen

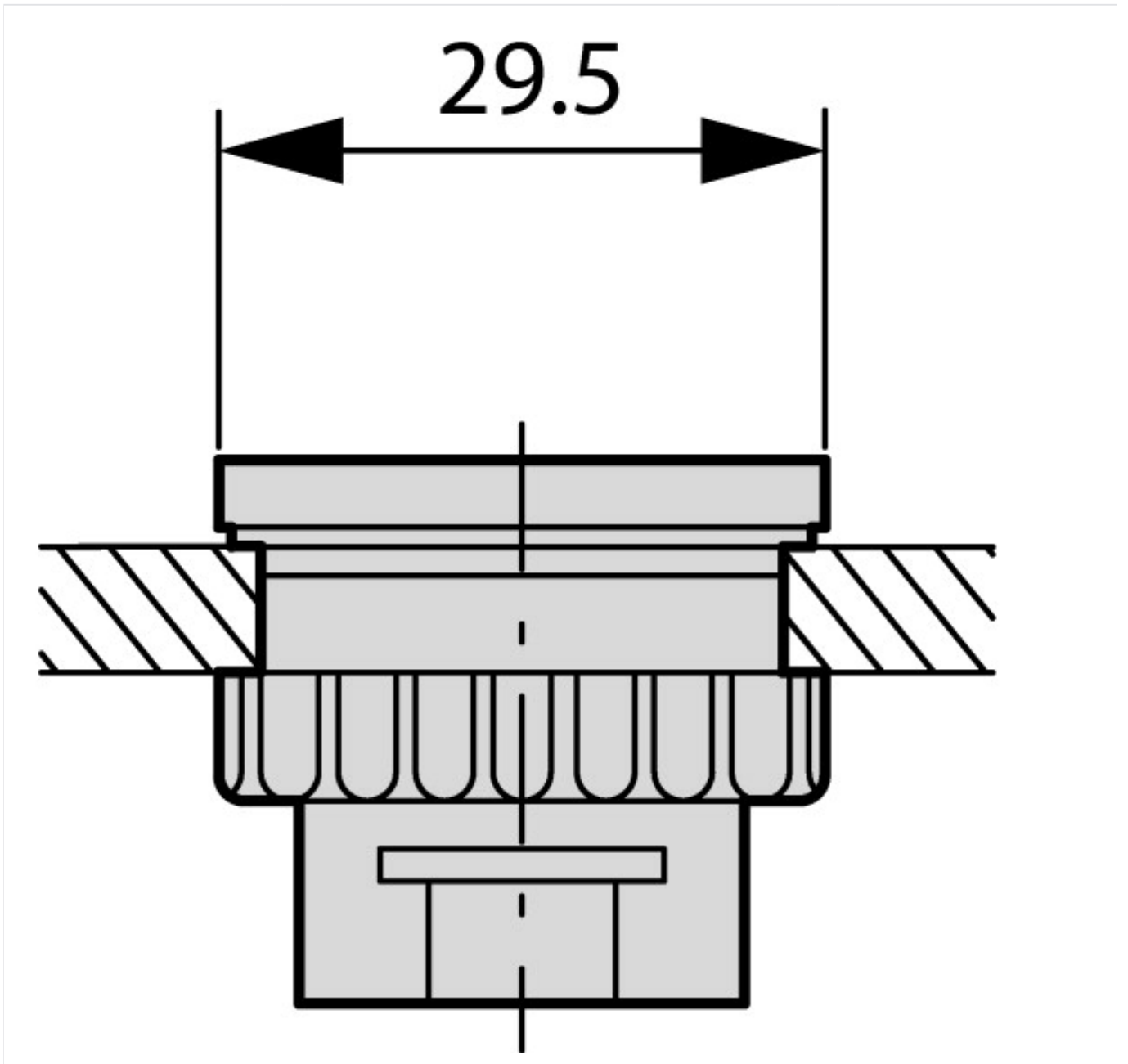
North America Certification
Degree of Protection

Request filed for UL and CSA
UL/CSA Type 3R, 4X, 12, 13

Technische Daten nach ETIM 5.0

Niederspannungsschaltgeräte (EG000017) / Blindabdeckung für Befehlsgeräte (EC002023)			
Elektro-, Automatisierungs- und Prozessleittechnik / Niederspannungs-Schalttechnik / Befehls- und Meldegerät / Blindabdeckung für Befehlsgeräte (ecl@ss8-27-37-12-39 [ACN976007])			
Werkstoff			Kunststoff
Bauform der Linse			-
Lochdurchmesser		mm	22
Breite der Öffnung		mm	22
Höhe der Öffnung		mm	0
Farbe			schwarz

Abmessungen



Weitere Produktinformationen (Verlinkungen)

IL04716002Z (AWA1160-1745) System RMQ-Titan

IL04716002Z (AWA1160-1745) System
RMQ-Titan

ftp://ftp.moeller.net/DOCUMENTATION/AWA_INSTRUCTIONS/IL04716002Z2013_08.pdf