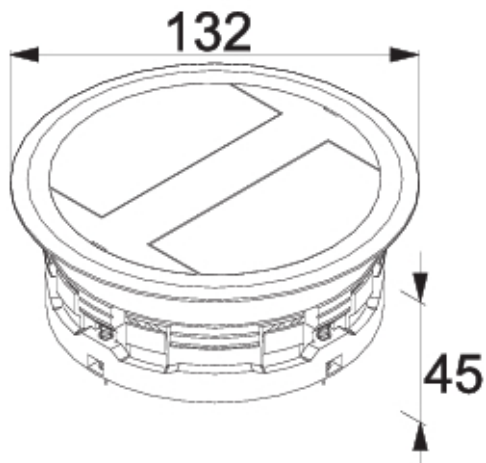


Leitungsauslass mit Flachketten-Anbindung Spannungsbereich >20mm aus PA lichtgrau

Leitungsauslass als Universaleinbauteil mit Belagschutzrahmen, zwei Leitungsausführungen, auch zur Anbindung der Flachkette geeignet, abnehmbarer Deckel, Einbauöffnung d = 112 mm, Außendurchmesser 132 mm.



Technische Merkmale

Werkstoff	Polyamid (PA)
Halogenfrei	ja
Farbe	lichtgrau
RAL Farbnummer	7035
Bodenpflege	trocken