

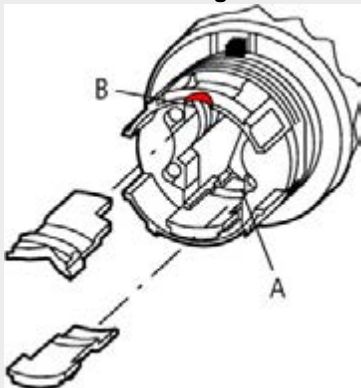




Typ M22-WS
Bestell-Nr. 216881
Verkaufstext Schlüsseltaste, 2 Stellungen

Lieferprogramm

| | | | |
|---------------------------------|--|--|-----------------|
| | | | Schließung MS1 |
| | | | zwei Stellungen |
| Frontring | | | Frontring Titan |
| Funktion: | | | ↙ 40° |
| Schlüssel abziehbar in Stellung | | | |
| | | | 0 |

Funktionsänderung der rastend-/rastend-Funktion und Schlüsselabziehbarkeit für Wahltasten mit 2 Stellungen

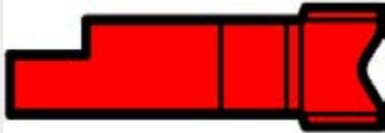


| | | |
|-------|---|---|
| 0 | 0 | I |
| ↙ | | B |
| ↙ 60° | ✓ | - ✓ |
| ↙ 50° | ✓ |  X |
| ▷ 40° | ✓ |  X |

✓ = Schlüssel abziehbar
 X = Schlüssel nicht abziehbar
 Kodierteile



M22-XC-Y,
 →
 216407



M22-XC-R,
 →
 216406



Allgemeines

| | | | |
|--------------------------------------|----------------|-----------------|--|
| Normen und Bestimmungen | | | IEC/EN 60947 VDE 0660 |
| Lebensdauer, mechanisch | Schaltspiele | $\times 10^6$ | >0.1 |
| Betätigungsfrequenz | Schaltspiele/h | | ≤ 100 |
| Betätigungsdrehmoment | | Nm | ≤ 0.5 |
| Schutzart IEC/EN 60529 | | | IP66 |
| Klimafestigkeit | | | Feuchte Wärme, konstant, nach IEC 60068-2-78 Feuchte Wärme, zyklisch, nach IEC 60068-2-30 |
| Umgebungstemperatur | | °C | |
| offen | | °C | -25...70 |
| Einbaulage | | | beliebig |
| Schockfestigkeit nach IEC 60068-2-27 | | g | >30 |
| Schockdauer 11 ms, halbsinus | | | |
| Anschlussquerschnitte | | mm ² | |

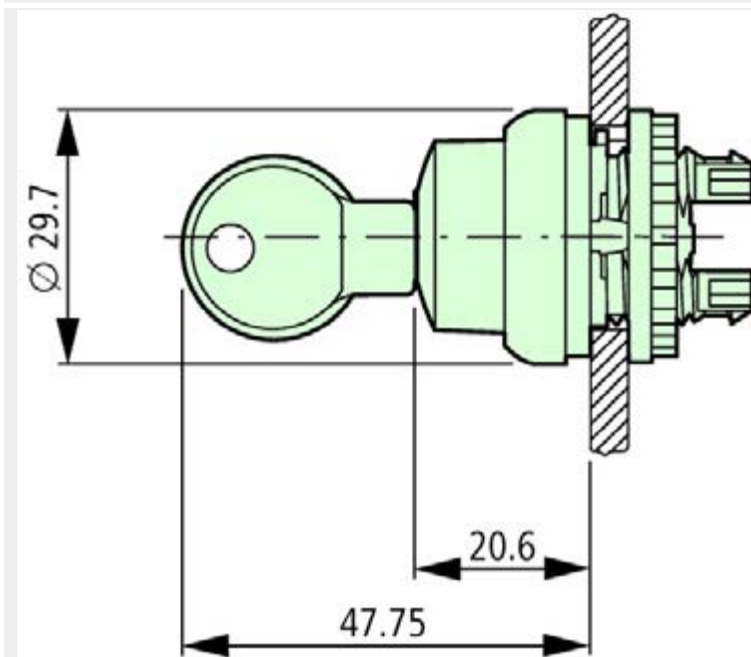
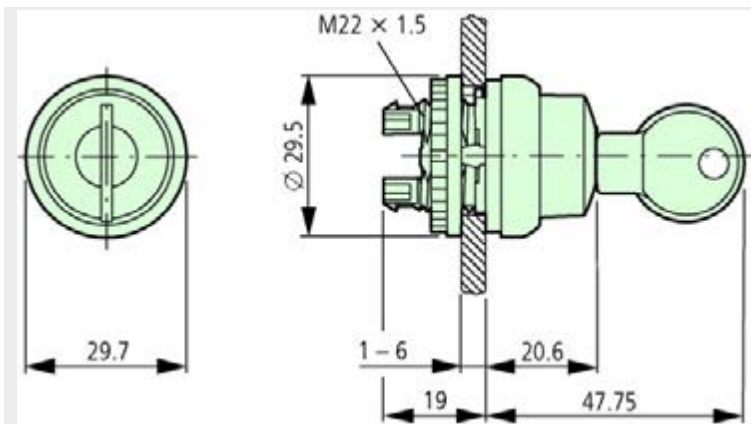
Strombahnen

| | | | |
|----------------------------------|--|--|--|
| Fehlschaltungssicherheit | | | |
| max. Kurzschlusschutzeinrichtung | | | |

Schaltvermögen

| Bemessungsbetriebsstrom | I_e | A | |
|-------------------------|-------|---|--|
| AC-15 | | | |
| DC-13 | | | |
| Lebensdauer, elektrisch | | | |
| AC-15 | | | |
| DC-13 | | | |

Abmessungen



Einzelschließung

Einzelschließung

Handbuch, Montageanweisung

AWA1160-1745 System RMQ-Titan

<ftp://ftp.moeller.net:21/DOCUMENTATION/PDF/17450407.pdf> (all)

Approbationen, Publikationen, Software

Länderspezifische Approbation China
CCC

<ftp://ftp.moeller.net/DOCUMENTATION/PDF/00000080.pdf>

Schiffszulassung Bureau Veritas

<ftp://ftp.moeller.net/DOCUMENTATION/PDF/00000306.pdf>

Schiffszulassung Lloyd's Register

<ftp://ftp.moeller.net/DOCUMENTATION/PDF/00000235.pdf>

Schiffszulassung Germanischer Lloyd

<ftp://ftp.moeller.net/DOCUMENTATION/PDF/00000275.pdf>

Schiffszulassung Det Norske Veritas

<ftp://ftp.moeller.net/DOCUMENTATION/PDF/00000295.pdf>

Länderspezifische Approbation Südafrika
SABS

<ftp://ftp.moeller.net/DOCUMENTATION/PDF/00000145.pdf>

Schiffszulassung Lloyd's Register

<ftp://ftp.moeller.net/DOCUMENTATION/PDF/00000497.pdf>

Schiffszulassung Det Norske Veritas

<ftp://ftp.moeller.net/DOCUMENTATION/PDF/00000449.pdf>

[http://www.schaltungsbuch.de/
command001.html](http://www.schaltungsbuch.de/command001.html)

[http://www.schaltungsbuch.de/
command001.html](http://www.schaltungsbuch.de/command001.html)

Labeleditor_(Suchbegriff: Labeleditor)

<http://www.moeller.net/de/support/index.jsp>

Anwendungsbeispiele, Projektierung

Funktionsänderung rastend/tastend,
Schlüsselabziehbarkeit

[ftp://ftp.moeller.net/DOCUMENTATION/PDF/
RMQ_TITAN_SCHLUESSEL_KODIEREN.PDF](ftp://ftp.moeller.net/DOCUMENTATION/PDF/RMQ_TITAN_SCHLUESSEL_KODIEREN.PDF)