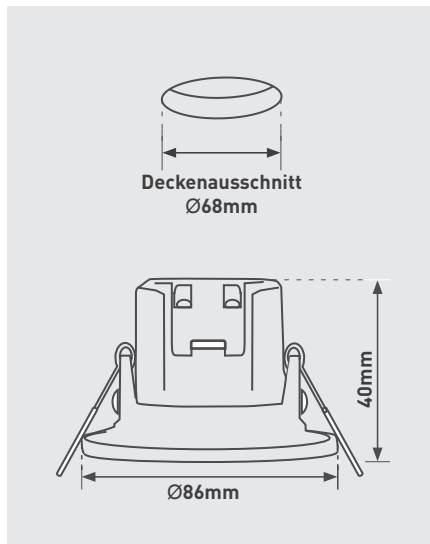


EINBAULEUCHTEN MIT INTEGRIERTEN LED

- Einbauleuchte mit integrierten LED
- Schwenkbar
- Geliefert mit austauschbaren, weißen und Chrom polierten Dekorringen



IP20	SCHWENKBAR DIMMBAR	CRI > 80	25.000 STD.	3 Jahre Standard GARANTIE
-------------	-----------------------	--------------------	----------------	---------------------------------

ARTIKELNR.	TREIBER	FARBTEMP.	LEUCHTE LUMEN	WATT	LEUCHTE lm/W
EDLA45D30	Dimmbar	3.000K	450	7W	64
EDLA45D40	Dimmbar	4.000K	480	7W	69

	LÄNGE (mm)	BREITE (mm)	HÖHE/TIEFE (mm)	GEWICHT (kg)	DECKENAUSSCHNITT	LEUCHTE LUMEN	WATT	LEUCHTE (lm/W)	FARBTEMPERATUR	CRI	SCHUTZART	SCHLAGFESTIGKEIT	GEHÄUSEFARBE	TEMP. BEREICH (°C)	LEBENSDAUER (Std.)	UMGEBUNGSTEMPERATUR (°C)	L ₇₀ BEI LEBENSDAUER (Std.)	B ₅₀ BEI LEBENSDAUER (Std.)	SPANNUNG	FREQUENZ	GARANTIE (JAHRE)
EDLA45D30	86	-	40	0,11	68	450	7	64	3.000	>80	IP20	IK03	-	-20 bis +40	25.000	-	-	-	220-240V	50hz	3
EDLA45D40	86	-	40	0,11	68	480	7	69	4.000	>80	IP20	IK03	-	-20 bis +40	25.000	-	-	-	220-240V	50hz	3

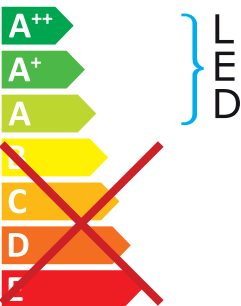
LOGISTISCHE DATEN

	MENGE PRO KARTON	PRODUKTKARTON MASSE (cm)	VERSANDKARTON MASSE (m)	CBM (m³)	BRUTTOGEWICHT VERSANDKARTON (kg)	EAN PRODUKTKARTON	EAN VERSANDKARTON
EDLA45D30	36	H:10,5 x B:9 x T:5,5	H:0,35 x B:0,295 x T:0,235	0,02426	4,8	5015056575186	5015056576473
EDLA45D40	36	H:10,5 x B:9 x T:5,5	H:0,35 x B:0,295 x T:0,235	0,02426	4,8	5015056575193	5015056576480

LUCECO



Diese Leuchte enthält eingebaute LED-Lampen.



Die Lampen können in der Leuchte nicht ausgetauscht werden

874/2012



Wir produzieren nach folgenden europäischen Normen:

EN 60598-1	Leuchten - Teil 1: Allgemeine Anforderungen und Prüfungen
EN 60598-2-2	Leuchten - Teil 2-2: Besondere Anforderungen - Einbauleuchten
EN 60598-2-22	Leuchten - Teil 2-22: Besondere Anforderungen - Leuchten für Notbeleuchtung
EN 61347-1	Geräte für Lampen - Teil 1: Allgemeine und Sicherheitsanforderungen
EN 61347-2-13	Geräte für Lampen - Teil 2-13: Besondere Anforderungen an gleich- und wechselstromversorgte elektronische Betriebsgeräte für LED-Module
EN 55015	Grenzwerte und Messverfahren für Funkstörungen von elektrischen Beleuchtungseinrichtungen und ähnlichen Elektrogeräten
EN 61547	Einrichtungen für allgemeine Beleuchtungszwecke - EMV-Störfestigkeitsanforderungen
EN 61000-3-2	Elektromagnetische Verträglichkeit (EMV) - Teil 3-2: Grenzwerte - Grenzwerte für Oberschwingungsströme
EN 62471	Photobiologische Sicherheit von Lampen und Lampensystemen
2002/96/EC	Elektro- und Elektronik-Altgeräte (WEEE)
2011/65/EU	Beschränkung der Verwendung bestimmter gefährlicher Stoffe in Elektro- und Elektronikgeräten (RoHS)
(EC) No 1907/2006	Die Registrierung, Bewertung, Zulassung und Beschränkung chemischer Stoffe (REACH)



RoHS

