

**ebm-papst St. Georgen GmbH & Co. KG**

Hermann-Papst-Str. 1  
 D-78112 St. Georgen  
 Phone +49 (0) 7724 81-0  
 Fax +49 (0) 7724 81-1309  
 info2@de.ebmpapst.com  
 www.ebmpapst.com

**Nenndaten**

Typ	3314 NN	
Nennspannung	VDC	24
Nennspannungsbereich	VDC	12 .. 28
Drehzahl	min <sup>-1</sup>	2650
Leistungsaufnahme	W	1,8
Min. Umgebungstemperatur	°C	-20
Max. Umgebungstemperatur	°C	75
Volumenstrom	m <sup>3</sup> /h	80
Schalleistungspegel	B	4,7
Schalldruckpegel	dB(A)	35

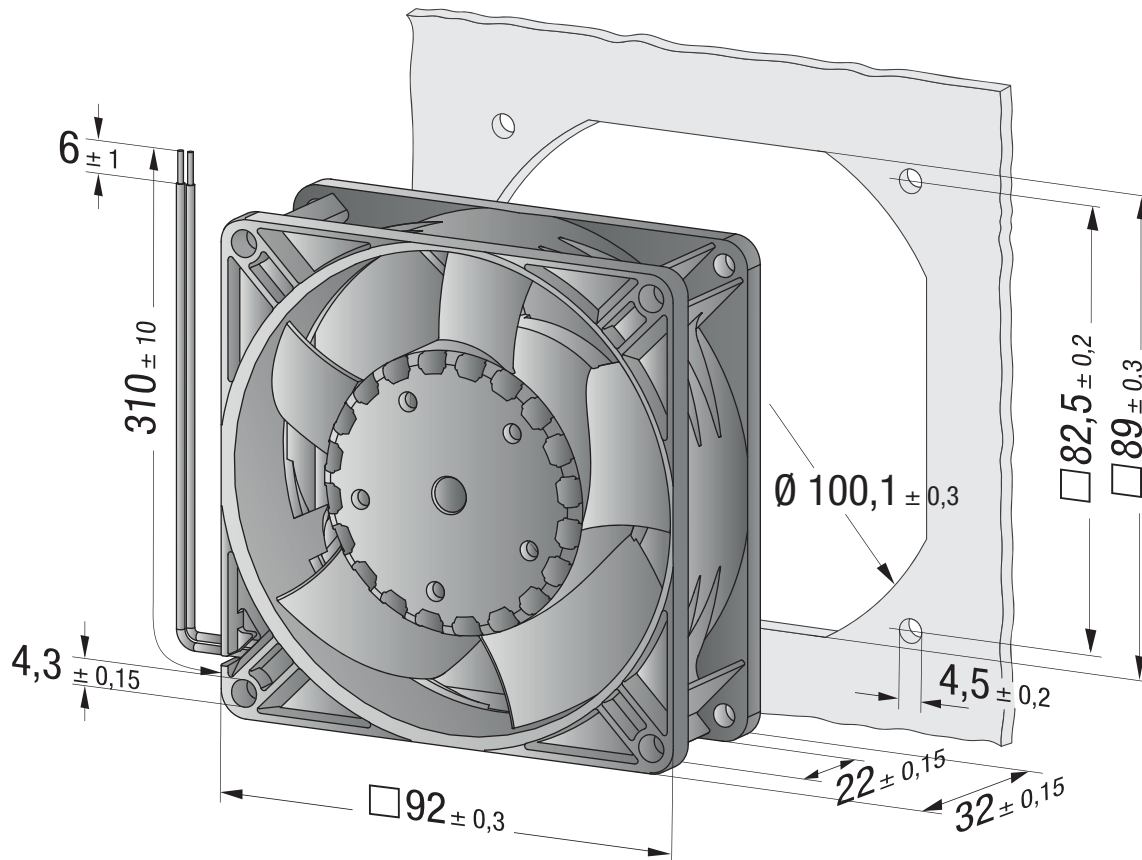
mb = Max. Belastung · mw = Max. Wirkungsgrad · fb = Freiblasend · kv = Kundenvorgabe · kg = Kundengerät  
 Änderungen vorbehalten

**Technische Beschreibung**

<b>Masse</b>	0,19 kg
<b>Abmessungen</b>	92 x 92 x 32 mm
<b>Material Laufrad</b>	Glasfaserverstärkter Kunststoff (PA)
<b>Material Gehäuse</b>	Glasfaserverstärkter Kunststoff (PBT)
<b>Förderrichtung</b>	Über Stege blasend
<b>Drehrichtung</b>	Rechts, auf Rotor gesehen
<b>Schutzart</b>	IP 40
<b>Lagerung</b>	Kugellager
<b>Lebensdauer L10 bei 40 °C</b>	65000 h
<b>Lebensdauer L10 bei max. Temperatur</b>	27500 h
<b>Anschlussleitung</b>	Über Einzellitzen AWG 24 UL 1061, TR 64



## Produktzeichnung



## Kennlinien

