

Industrial Ethernet IE-FCM-USB-3.0-A

Weidmüller Interface GmbH & Co. KG
Klingenbergstraße 16
D-32758 Detmold
Germany
Fon: +49 5231 14-0
Fax: +49 5231 14-292083
www.weidmueller.com



Serviceschnittstelle FrontCom[®] Micro mit USB in IP65

Allgemeine Bestelldaten

Typ	IE-FCM-USB-3.0-A
Best.-Nr.	1427960000
Ausführung	FrontCom Micro USB Kupplung, USB 3.0, Typ A
GTIN (EAN)	4050118232318
VPE	10 Stück

Industrial Ethernet IE-FCM-USB-3.0-A

Weidmüller Interface GmbH & Co. KG
 Klingenbergstraße 16
 D-32758 Detmold
 Germany
 Fon: +49 5231 14-0
 Fax: +49 5231 14-292083
 www.weidmueller.com

Technische Daten

Abmessungen und Gewichte

Wandstärke, max.	3 mm	Wandstärke, min.	1 mm
Nettogewicht	28,1 g		

Temperaturen

Betriebstemperatur	-40 °C...70 °C	Lagertemperatur	
Verlegetemperatur			

Allgemeine Daten

Anschluss 1	USB A	Anschluss 2	USB A
Artikelbeschreibung	FrontCom Micro USB Kupplung, USB 3.0	Beschaltung	Typ A
Farbe	schwarz	Gehäusebasismaterial	PA UL 94 V0
Kontaktoberfläche	Gold über Nickel	Montageart	Schaltschrank, Verteilerkasten
Schirmmaterial	Edelstahl, vernickelt	Schirmung	360° Schirmkontaktierung
Schutzart	IP 65 gemäß DIN EN 60529	Steckzyklen	≥ 1500

Elektrische Eigenschaften

Isolationswiderstand	≥ 1000 MΩ	Kontaktwiderstand	≤ 30 mΩ
----------------------	-----------	-------------------	---------

Normen

Steckverbinder Norm	IEC 61076-3-107	UL Norm für Kommunikationszubehör	UL 1863
---------------------	-----------------	-----------------------------------	---------

Klassifikationen

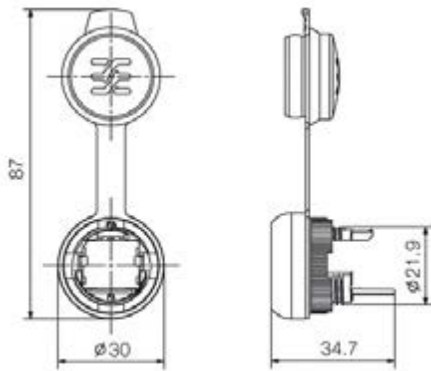
eClass 6.2	27-25-05-04	eClass 7.1	27-25-05-04
eClass 8.1	19-17-01-25	eClass 9.0	19-17-01-25

Zulassungen

ROHS	Konform
------	---------

**Industrial Ethernet
IE-FCM-USB-3.0-A**

Weidmüller Interface GmbH & Co. KG
Klingenbergstraße 16
D-32758 Detmold
Germany
Fon: +49 5231 14-0
Fax: +49 5231 14-292083
www.weidmueller.com

Zeichnungen**Maßzeichnung****Montageausschnitt**