



## Aufbaugehäuse

Typ

M22-IY1

Art.-Nr.


216536



Powering Business Worldwide™

M22-I6 mit Schutzart IP66

### Lieferprogramm

Sortiment			RMQ-Titan (Bohrloch 22.5 mm)
Grundfunktion			Zusatzrüstung
Grundfunktion Zubehör			Aufbaugehäuse
Einzelgerät/Komplettgerät			Einzelgerät
			mit Edelstahlschrauben
Einbaustellen		Anzahl	1
Leitungseinführung vorgepresst			
Leitungseinführung			unten: 2 x M16 oben: 1 x M20 seitlich: 2 x M20/M25 (je Seite 1 x)
Farbe			
RAL-Wert			RAL 1004
Farbe			Gehäuseunterteil anthrazit
Schutzart			IP67, IP69K
Anbindung an SmartWire-DT			nein

### Approbationen

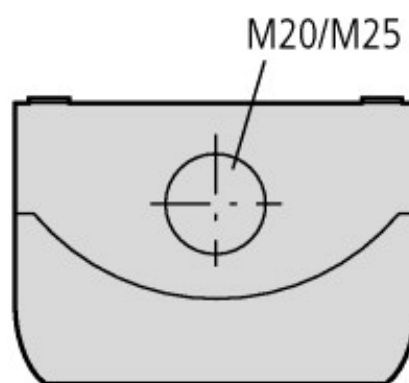
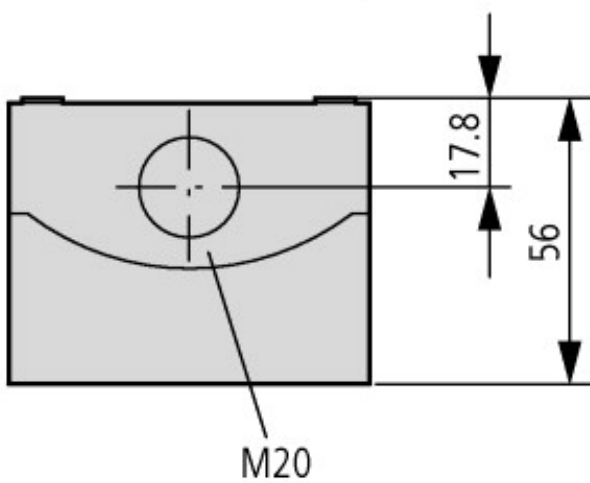
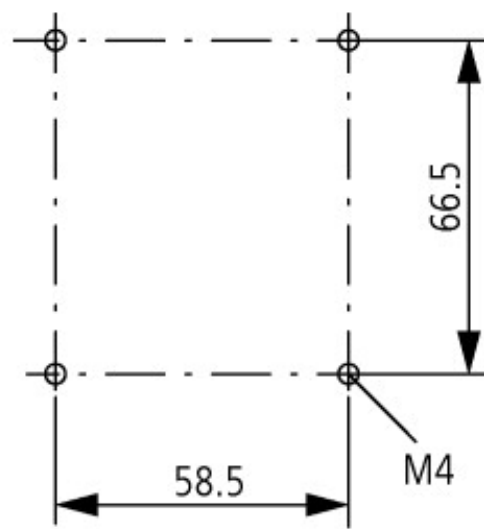
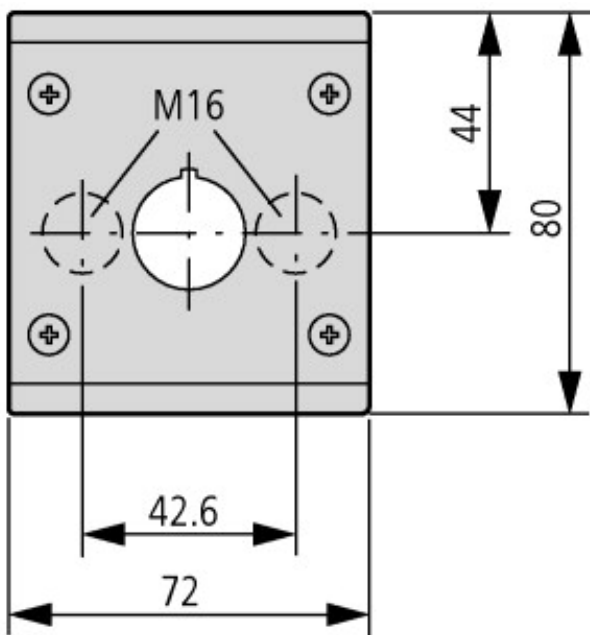
Product Standards  
UL File No.  
UL CCN  
CSA File No.  
CSA Class No.  
NA Certification  
Degree of Protection

IEC/EN 60947-5; UL 508; CSA-C22.2 No. 14-05; CSA-C22.2 No. 94-91; CE marking  
E29184  
NKCR  
012528  
3211-03  
UL listed, CSA certified  
UL/CSA Type 3R, 4X, 12, 13

### Technische Daten nach ETIM 4.0

Schutzart (IP)			IP67
Anzahl der Befehlsstellen			1
Farbe des Gehäuseoberteils			grau
Durchmesser der Öffnungen		mm	22
Werkstoff des Gehäuses			Kunststoff
Gehäusebauform			Aufbaugehäuse

### Abmessungen



Leitungseinführung vorgepresst: unten: 2 x M16, oben: 1 x M20, seitlich: 2 x M20/M25 (je Seite 1 x)

### Weitere Produktinformationen (Verlinkungen)

IL04716003Z (AWA1160-1746) System RMQ-Titan

IL04716003Z (AWA1160-1746) System  
RMQ-Titan

[ftp://ftp.moeller.net/DOCUMENTATION/AWA\\_INSTRUCTIONS/IL04716003Z2011\\_02.pdf](ftp://ftp.moeller.net/DOCUMENTATION/AWA_INSTRUCTIONS/IL04716003Z2011_02.pdf)