

MASTER LEDspot ExpertColor LV

MASTER LED ExpertColor 7.5-43W MR16 927 36D

Warmes, einladendes Ambiente mit herausragender Lichtqualität
MASTER LEDspot LV ExpertColor schafft ein warmes und komfortables Ambiente im Gastgewerbe, Eigenheim und Restaurant. Es erreicht dieses Ambiente durch überragendes Licht mit angepasstem Spektrum, hohem CRI-Wert und leistungsstarker Dimm-Funktion. Das Ergebnis? Eine wunderschöne Beleuchtung. Darüber hinaus ist das innovative Linsendesign ohne Einfassung durch ihr sauberes und klares Aussehen für nahezu jede Inneneinrichtung geeignet. Sie können außerdem die gesamte ExpertColor-Familie nutzen, die auch Lampen der Serien LEDspot MV und LEDspot Par einschließt.

MASTER LEDspot ExpertColor LV - LED-Lampe/Multi-LED -
Energieeffizienz-Label (EEL): A - Ähnlichste
Farbtemperatur (Nom): 2700 K

Technische Daten

Produktdaten

| | |
|---------------------------------|---|
| Gesamt-Produktcode (EOC) | 871869673544200 |
| Bestell-Produktname | MASTER LED ExpertColor 7.5-43W MR16 927 36D |
| EAN/UPC - Produkt | 8718696735442 |
| Anzahl pro Verpackung | CT / 10 |
| Zähler - Pakete pro Außenkarton | 10 |
| Nettogewicht (Einzelteil) | 34 g |

Allgemeine Informationen

| | |
|-----------------------|---------|
| Nennlebensdauer (Nom) | 40000 h |
| Socket | GU5.3 |
| Technischer Typ | 7.5-43W |

Lichttechnische Eigenschaften

| | |
|--|---------------|
| Farbtemperatur / Ähnlichste Farbtemperatur | 2700 K |
| Ausstrahlungswinkel | 36 ° |
| Farbkonsistenz | <3 |
| Lichtfarbe | Warmweiß (WW) |
| Lichtstrom im 90° Winkel | 485 Lm |
| Lichtstärke (Nom) | 1400 cd |
| Lichtstrom (Nom) | 485 Lm |
| Nenn-Abstrahlungswinkel | 36 ° |
| Nennlichtausbeute (Nom) | 65 Lm/W |
| Nennlichtstrom (Nom) | 485 Lm |

Elektrische Kenndaten

| | |
|-----------------------------|----------|
| Äquivalente Leistung | 43 W |
| Ausgewiesene Lampenleistung | 7,5 W |
| Startzeit | 0.5 s |
| Aufwärmzeit bis 60% Licht | 0,5 Sec. |
| Lampenstrom (Nom) | 1 mA |

Temperaturkenndaten

| | |
|--------------------------|------|
| Gehäusetemperatur (max.) | 93 ° |
|--------------------------|------|

Dimmen

| | |
|---------|----|
| Dimmbar | Ja |
|---------|----|

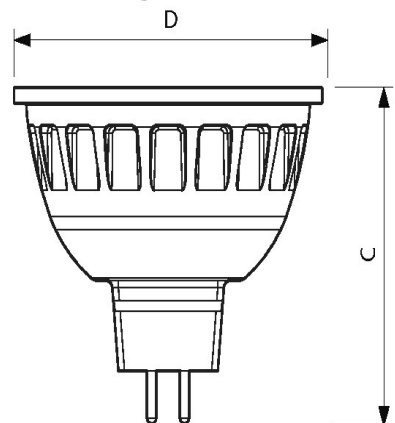
Zulassungen und Anwendungseigenschaften

| | |
|------------------------------|-------------|
| Energieeffizienz-Label (EEL) | A |
| Energieverbrauch | 9 kWh/1000h |

Produktfoto



Abmessungsskizze



| | |
|------|-------|
| DimC | 46 mm |
| DimD | 50 mm |