

## XC1AC116

XC1 Pos.sch. Rollenhebel, 1 polig, 1Ö/1S ohne Sprungf.



### Hauptkenndaten

Produktserie	OsiSense XC
Name der Reihe	Sonderformat
Produkt oder Komponententyp	Positionsschalter
Produktspezifische Anwendung	Fördertechnik
Kurzbezeichnung des Geräts	XC1AC
Sensordesign	-
Gehäusetyp	Befestigt
Kopftyp	Rollenstößel
Material	Metall
Befestigungsart	An dem Gehäuse
Bewegung des Steuerkopfes	Linear
Operatortyp	Rollenhebel mit Federrückstellung Metall -
Schalterbetätigung	Durch 30° Nocke
Ansatztyp	Seitliche Anfahrriichtung 2 Richtungen
Elektrische Verbindung	Schraubklemmenanschluss, 1 x 0,5-1 x 2,5 mm <sup>2</sup>
Kabeleinführung	3 Kabeleinführungen für Pg 13,5 Kabelverschraubung, Kabelaußendurchmesser: 9-12 mm
Anzahl der Pole	1
Aufbau und Typ des Anschlusses	1Ö/1S
Betrieb der Kontakte	Gestuft schaltend
Anzahl von Schritten	1
Positivöffnung	Ohne
Minimale Auslösekraft	23 N

### Zusatzdaten

Kontaktisoliationsform	Za
Maximale Betätigungsgeschwindigkeit	0,5 m/s
Thermischer Strom [I <sub>the</sub> ]	10 A
Nennisolationsspannung Ui	500 V AC IEC 60947-5-1 500 V AC NF C 20-040 600 V DC IEC 60947-5-1 600 V DC NF C 20-040 600 V AC CSA C22.2 No 14 600 V DC CSA C22.2 No 14
Widerstand zwischen Anschlüssen	<= 8 MOhm
Kurzschlusschutz	10 A Patrone Sicherung gG
Elektrische Lebensdauer	1000000 Zyklen AC-15, 110 V 900 VA, <= 60 cyc/mn, Belastungsfaktor: 0.5 entspricht IEC 60947-5-1 Anhang C 50/60 Hz, induktiv Lasttyp 1000000 Zyklen AC-15, 230 V 1900 VA, <= 60 cyc/mn, Belastungsfaktor: 0.5 entspricht IEC 60947-5-1 Anhang C 50/60 Hz, induktiv Lasttyp 1000000 Zyklen AC-15, 48 V 450 VA, <= 60 cyc/mn, Belastungsfaktor: 0.5 entspricht IEC 60947-5-1 Anhang C 50/60 Hz, induktiv Lasttyp 1000000 Zyklen DC-13, 110 V 100 W, <= 60 cyc/mn, Belastungsfaktor: 0.5 entspricht IEC 60947-5-1 Anhang C induktiv Lasttyp 1000000 Zyklen DC-13, 230 V 95 W, <= 60 cyc/mn, Belastungsfaktor: 0.5 entspricht IEC 60947-5-1 Anhang C induktiv Lasttyp 1000000 Zyklen DC-13, 48 V 100 W, <= 60 cyc/mn, Belastungsfaktor: 0.5 entspricht IEC 60947-5-1 Anhang C induktiv Lasttyp 3000000 Zyklen AC-15, 110 V 350 VA, <= 60 cyc/mn, Belastungsfaktor: 0.5 entspricht IEC 60947-5-1 Anhang C 50/60 Hz, induktiv Lasttyp 3000000 Zyklen AC-15, 230 V 430 VA, <= 60 cyc/mn, Belastungsfaktor: 0.5 entspricht IEC 60947-5-1 Anhang C 50/60 Hz, induktiv Lasttyp 3000000 Zyklen AC-15, 48 V 170 VA, <= 60 cyc/mn, Belastungsfaktor: 0.5 entspricht

Die in dieser Dokumentation bereitgestellten Informationen beinhalten allgemeine Beschreibungen und/oder technische Daten und Leistungsmerkmale der entsprechenden Produkte. Diese Dokumentation ist nicht als Ersatz für eine Eignungsbestimmung gedacht und darf nicht dazu verwendet werden, die Eignung oder Zuverlässigkeit dieser Produkte für spezifische Benutzeranwendungen zu bestimmen. Jeder Benutzer oder Integrator ist verpflichtet, geeignete und vollständige Risikoanalysen, Evaluierungen und Tests der Produkte im Hinblick auf die jeweilige spezifische Anwendung oder Verwendung durchzuführen. Weder Schneider Electric Industries SAS noch seine angegliederten Unternehmen sind für den fehlerhaften Gebrauch oder Missbrauch der gelieferten Informationen verantwortlich oder haftbar zu machen.

IEC 60947-5-1 Anhang C 50/60 Hz, induktiv Lasttyp  
 3000000 Zyklen DC-13, 110 V 40 W, <= 60 cyc/mn, Belastungsfaktor: 0.5 entspricht  
 IEC 60947-5-1 Anhang C induktiv Lasttyp  
 3000000 Zyklen DC-13, 230 V 33 W, <= 60 cyc/mn, Belastungsfaktor: 0.5 entspricht  
 IEC 60947-5-1 Anhang C induktiv Lasttyp  
 3000000 Zyklen DC-13, 48 V 35 W, <= 60 cyc/mn, Belastungsfaktor: 0.5 entspricht  
 IEC 60947-5-1 Anhang C induktiv Lasttyp

Mechanische Lebensdauer	10000000 Zyklen
Breite	77 mm
Höhe	130 mm
Tiefe	44 mm
Produktgewicht	0,53 kg
Klemmenbeschreibung ISO Nr. 1	(11-12)NC (13-14)NO

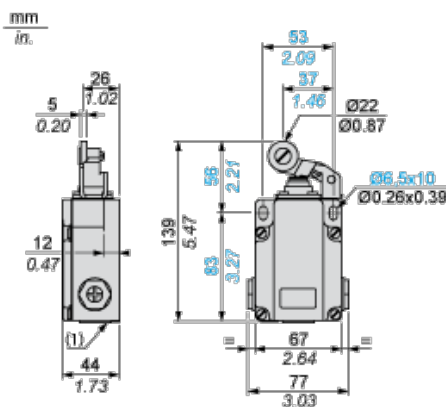
## Umgebung

Stoßfestigkeit	95 gn 11 ms IEC 60068-2-27
Vibrationsfestigkeit	9 gn 10...500 Hz IEC 60068-2-6
Schutzart (IP)	IP65 IEC 60529 IP65 NF C 20-010
Schutzart gegen Stromschlag	Klasse I entspricht IEC 61140 Klasse I entspricht NF C 20-030
Umgebungstemperatur bei Betrieb	-25...70 °C
Umgebungstemperatur bei Lagerung	-40-70 °C
Schutzbehandlung	TC
Betriebsart	Jede Position
Produktzertifizierungen	CSA
Normen	EN 60947-5-1 IEC 60337-1 IEC 60947-5-1 VDE 0660-200 CSA C22.2 No 14

## Nachhaltigkeit

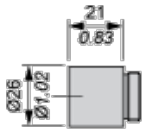
Grad der Umweltverträglichkeit	Kein Green-Premium-Produkt
ROHS	Nicht konform sein
REACH	Produkt beinhaltet besorgniserregende Stoffe (SVHC) nicht über dem Schwellwert
Entsorgungshinweise	Keine spezifischen Recyclingtätigkeiten erforderlich

## Dimensions



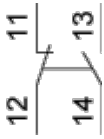
(1) 3 tapped entries for Pg 13.5 cable gland

## Adaptator Dimensions for ISO M20 x 1.5



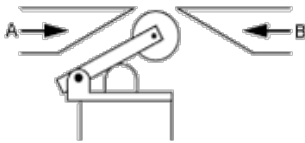
## Wiring Diagram

Single-pole CO Slow Break

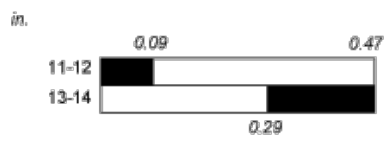
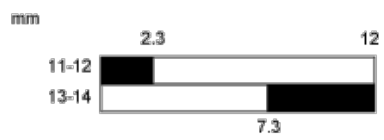


## Characteristics of Actuation

Switch Actuation by 30° Cam



## Functionnal Diagram



■ (1)  
□ (2)

- (1) Closed
- (2) Open