

Datenblatt

KAPRI plus Kabel- und Installationstester

Seite 1/6

Art.-Nr.
130670-E

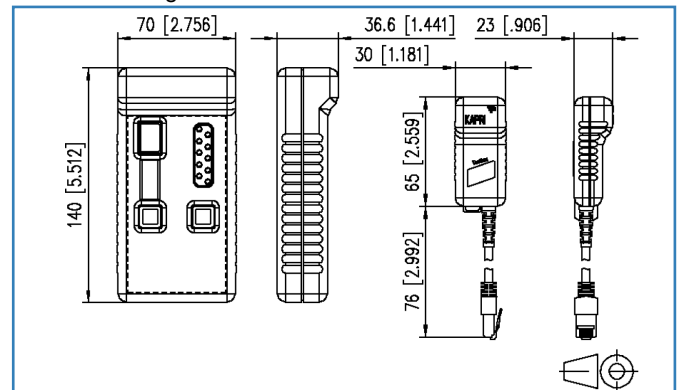
EAN 4250184102465

13.07.2016

Abbildungen



Maßzeichnung



Vergrößerte Zeichnungen am Dokumentende

Produktbeschreibung

- Erkennung und Anzeige der häufigsten Installationsfehler: Kurzschluss, Aderunterbrechung, Adernvertauschung, Leitungsvertauschung, split pair
- Anzeige von Fremdspannungen für jede Ader mit deren Polarität
- Leitungsidentifikation durch Erkennung von bis zu neun Testboxnummern
- Erkennung und Anzeige für falsch eingestellte Anschlussbelegung
- Fehleranzeige für jede einzelne Ader mittels der neun roten LEDs
- Anzeige durch eine grüne LED, wenn kein Fehler festgestellt wurde
- eindeutige Darstellung der Fehlerart durch eine 7-Segmentanzeige
- Unterspannungsanzeige für die Batterie
- automatischer Testvorgang
- einfache Bedienung und Interpretation der Testergebnisse
- Ein/Aus und Start des Testvorganges durch eine Taste
- schneller Test, ca. 3 Sekunden
- Abfrage der Fehlerliste für Mehrfachfehler durch separate Taste
- Einstellmöglichkeit der Anschlussbelegung mit neun Einstellschaltern
- Anschlussleitung 9-adrig zum Test von bis zu 8-adrigen Datenanschlussleitungen mit Schirm
- Anschluss über RJ45-Anschlüsse, dadurch auch Test von Patchkabeln möglich
- automatische Abschaltung nach 30 Sekunden
- Fremdspannungsfest
- Testfunktion zur Erkennung von Wackelkontakten

Datenblatt KAPRi plus Kabel- und Installationstester

Seite 2/6

Art.-Nr.
130670-E

EAN 4250184102465

13.07.2016

Produktbeschreibung

- Verpolungsschutz des Batterieanschlusses
- geringer Stromverbrauch, dadurch lange Nutzungsdauer der Batterie
- Lieferumfang: Grundgerät, Testbox 1, Patchkabel, 9 V Batterie und Aufbewahrungstasche



Datenblatt KAPri plus Kabel- und Installationstester

Seite 3/6

Art.-Nr.
130670-E

EAN 4250184102465

13.07.2016

Technische Daten

Allgemeine Daten

Bauart	Kabel- und Installationstester
Schirmung	Geschirmt
Übertragungstechnik	Kupfer
Farbe	lichtgrau
Abmessungen	
Abmessung - Schnittstelle 1 (L x B x H)	70,00 x 140,00 x 36,60 mm
Abmessung - Schnittstelle 1 (L x B x H)	2,756 x 5,512 x 1,441 in.
Abmessung - Schnittstelle 2 (L x B x H)	30,00 x 23,00 x 65,00 mm
Abmessung - Schnittstelle 2 (L x B x H)	1,181 x 0,906 x 2,559 in.

Übertragungstechnische Eigenschaften

Kategorie (ISO)	5
-----------------	---

Anschlüsse/Schnittstellen

Anschlussstechnik Schnittstelle 1	RJ45-Stecker
Anschlussstechnik Schnittstelle 2	RJ45-Buchse
Portanzahl Schnittstelle 1	1
Portanzahl Schnittstelle 2	1
Portanzahl Schnittstelle 1 bestückt	1
Portanzahl Schnittstelle 2 bestückt	1
Anzahl Positionen/Kontakte Schnittstelle 1	8P/8C
Anzahl Positionen/Kontakte Schnittstelle 2	8P/8C

Zulassungen

RoHS	konform
------	---------

Klassifikationen

ETIM 5.0	EC000305
ETIM 6.0	EC000305

Verpackungsinformationen

Verpackungsart	1 Stück / Karton
Verpackungseinheit - Gewicht (Gramm)	495,00 g
Verpackungseinheit - Gewicht (Pfund)	1,09 lb
Abmessung - Verpackung (B x H x T)	234,00 x 136,00 x 69,00 mm

Datenblatt
KAPRi plus Kabel- und Installationstester

Seite 4/6

Art.-Nr.
130670-E

EAN 4250184102465

13.07.2016

Technische Daten**Verpackungsinformationen**

Abmessung - Verpackung (B x H x T)

9,213 x 5,354 x 2,717 in.



Datenblatt
KAPRi plus Kabel- und Installationstester

Seite 5/6

Art.-Nr.
130670-E

EAN 4250184102465

13.07.2016

Zubehör

Art.-Nr.	Bezeichnung
130671-E	KAPRi plus Testbox 2-5
130672-E	KAPRi plus Testbox 6-9
130673-01-E	KAPRi plus Testbox 1
130674-E	KAPRi plus Erweiterungsset M12 X-kodiert
130675-E	KAPRi plus Erweiterungsset M12 D-kodiert
130676-E	KAPRi plus Kunststoffkoffer unbestückt

**Datenblatt
KAPri plus Kabel- und Installationstester**

Seite 6/6

Art.-Nr.
130670-E

EAN 4250184102465

13.07.2016

Abbildungen

Maßzeichnung

