

Datenblatt - T3Z 068-33yr

Seilzug-Notschalter / T3Z 068



- Metallgehäuse
- Zweiseitige Wirkweise / Seillänge bis 2 x 50 m
- robuste Ausführung
- geringe Betätigungskraft
- 3 Schalter in einem Gehäuse

(Die Abbildung kann vom Original abweichen!)

Bestelldaten

Produkt-Typbezeichnung	T3Z 068-33yr
Artikelnummer	101087885
EAN Code	4030661057262
eCl@ss	27-37-12-90

Zulassung

Zulassung	 DGUV
	 EAC
	 CSA

Sicherheitsbetrachtung

Vorschriften	EN ISO 13849-1
B ^{10d} Öffner (NC)	100.000
Gebrauchsdauer	20 Jahre
Hinweis	$MTTF_d = \frac{B_{10d}}{0,1 \times n_{op}}$ $n_{op} = \frac{d_{op} \times h_{op} \times 3600 \text{ s/h}}{t_{cycle}}$

Allgemeine Daten

Produkt-Name	T3Z 068
Vorschriften	IEC 60947-5-1, IEC 60947-5-5, ISO 13850
Werkstoffe	

- Werkstoff des Gehäuses	Grauguss, lackiert
- Werkstoff des Deckels	Grauguss, lackiert
- Werkstoff der Kontakte	Silber
Gewicht	4635 g
NOT-HALT-Taster (J/N)	Nein

Mechanische Daten

Ausführung des elektrischen Anschlusses	Schraubanschluss
Anschlussquerschnitt	
- min. Anschlussquerschnitt	0,75 mm ²
- max. Anschlussquerschnitt	1,5 mm ²
Mechanische Lebensdauer	50000 Schaltspiele
Hinweis	Alle Angaben zum Anschlussquerschnitt verstehen sich einschließlich Aderendhülsen.
Betätigungskraft	max. 50 N (30 N in Seilrichtung)
Meldeleuchte (J/N)	Nein
Schlüsselentriegelung (J/N)	Nein
Zugringentriegelung (J/N)	Ja
Zwangsöffnungswinkel	32 °
Zwangsöffnungsdrehmoment	18 Ncm
Zwangsöffnungskraft	50 N
Seillänge	max. 2 x 50 m

Umgebungsbedingungen

Umgebungstemperatur	
- min. Umgebungstemperatur	-30 °C
- max. Umgebungstemperatur	+90 °C
Schutzart	IP65 gemäß IEC/EN 60529

Elektrische Daten

Ausführung des Schaltelementes	Schließer (NO), Öffner (NC)
Schaltprinzip	Schleichschaltglied
Anzahl der Hilfskontakte	3 St.
Anzahl der Sicherheitskontakte	3 St.
Bemessungsstoßspannungsfestigkeit U ^{imp}	4 kV
Bemessungsisolationsspannung U ⁱ	250 V
Thermischer Dauerstrom I th e	10 A
Gebrauchskategorie	AC-15: 230 V / 2,5 A, DC-13: 24 V / 6 A
Kurzschlusschutz	6 A gG D-Sicherung

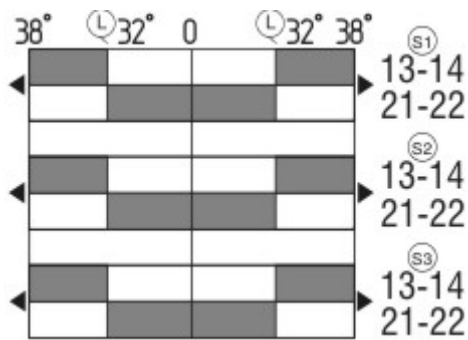
ATEX

Explosionsschutz-Kategorie für Gas	keine
Explosionsschutz-Kategorie für Staub	keine

Hinweis

In Abständen von 3 m ist jeweils eine Seilunterstützung erforderlich, siehe Zubehör

Schaltwegdiagramm



Hinweis zum Schaltwegdiagramm

■ Kontakt geschlossen

□ Kontakt geöffnet

▨ Einstellbereich

Ⓛ Rastpunkt

Ⓟ Zwangsöffnungsweg/- winkel

VS Verstellbereich Schließer

VÖ Verstellbereich Öffner

N Nachlauf

Die dargestellten Schaltwege für die Schließer- und Öffnerkontakte sind auf andere Kontaktkombinationen übertragbar.

Typenschlüssel

T3Z 068-(1)YR(2)(3)

(1)

11

1 Schließer (NO) / 1 Öffner (NC)

22

2 Schließer (NO) / 2 Öffner (NC)

33

3 Schließer (NO) / 3 Öffner (NC) *(nicht in Verbindung mit -2909 kombinierbar)*

(2)

ohne

Zugringentriegelung

S

Schlüsselentriegelung *(nicht in Verbindung mit -2909 kombinierbar)*

(3)

ohne

ohne Meldeleuchte

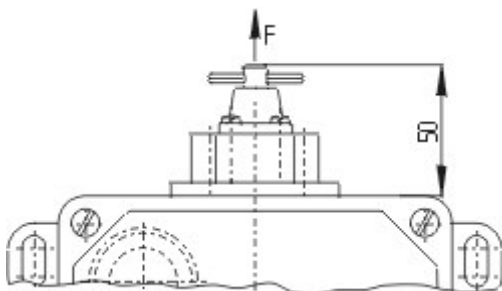
G

mit Meldeleuchte *(nicht in Verbindung mit -2909 kombinierbar)*

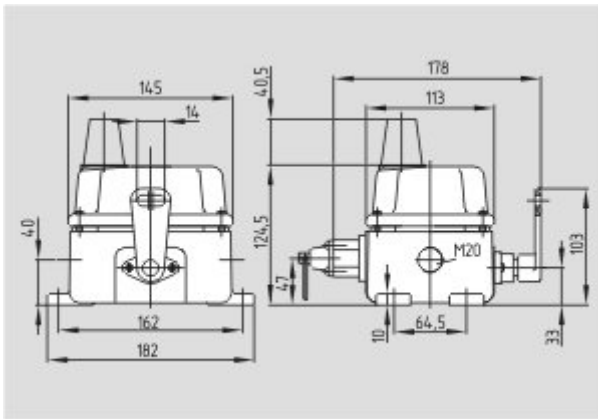
2909

aussenliegende Teile aus Edelstahl
Umgebungstemperatur bis -40 °C
Enthält Vorbereitung zum Anschluss eines DuplineSafe ® Modul

Abbildungen



Maßzeichnung (Grundgerät)



Maßzeichnung (Grundgerät)

K.A. Schmersal GmbH & Co. KG, Möddinghofe 30, D-42279 Wuppertal
Die genannten Daten und Angaben wurden sorgfältig geprüft. Technische Änderungen und Irrtümer vorbehalten.
Generiert am 29.06.2017 - 13:15:32h Kasbase 3.2.7.F.64l