

# Datenblatt

## MR-GW

### Modbus RTU / Modbus TCP Gateway

Seite 1/7

Art.-Nr.  
11083001

EAN 4251394632391

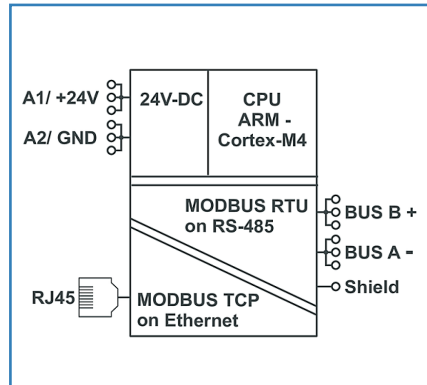
16.03.2020

Version: A

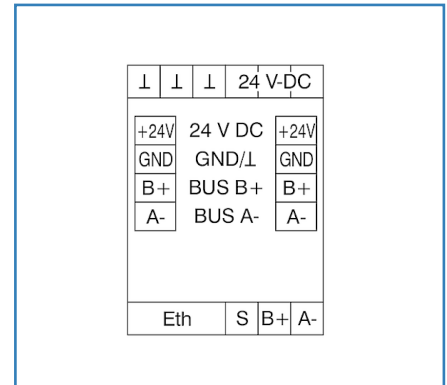
## Abbildungen



Prinzipbild



Anschlussbild



Vergrößerte Zeichnungen am Dokumentende

## Produktbeschreibung

Das MR-GW ist ein kompaktes Modbus RTU / Modbus TCP Gateway. Das MR-Gateway ermöglicht einen bidirektionalen Datenaustausch zwischen Modbus RTU Feldbusgeräten und einem Modbus TCP Master (Client). Das MR-GW lässt sich in zwei Betriebsarten betreiben. Entweder als transparentes Gateway in der Betriebsart Modbus RTU over TCP oder als Protokollkonverter (Betriebsart Modbus TCP). Über zwei 4-polige Anschlussklemmen auf der Frontseite des Geräts sowie einem Brückenstecker kann das MR-Gateway an METZ CONNECT Modbus RTU Geräte angeschlossen werden. Ein integrierter Webserver dient zur Parametrierung, Verwaltung und Überwachung der beiden Schnittstellen (Ethernet / RS485). Das Webinterface wird auch zum Aktualisieren der Firmware verwendet. Das MR-Gateway ist für die dezentrale Montage in Elektrounterverteiltern oder in Schaltschränken auf Tragschiene TH35 nach IEC 60715 geeignet.

- Gleichzeitiger Zugriff von 32 Modbus TCP Clients
- Bidirektionaler Datenaustausch zwischen Modbus RTU Slave-Geräten und einem Modbus TCP Master (Client)
- Protokolle: Modbus RTU over TCP (Transparentes Gateway), Modbus TCP/IP v1.0b, Telnet, HTTP 1.0
- Integrierter Webserver
- intuitive und softwareunabhängige Konfiguration über Weboberfläche
- Einfache Gerätesuche von METZ CONNECT Modbus RTU Geräten am RS485- Bus
- schneller Anschluss von METZ CONNECT Modbus RTU Geräten über bewährte Brückensteckertechnologie
- Galvanische 3-Wege-Trennung (RS485-Ethernet-Versorgung)
- Statusüberwachung der TCP und RS485 Kommunikation



**Datenblatt**  
**MR-GW**  
**Modbus RTU / Modbus TCP Gateway**

Seite 2/7

Art.-Nr.  
**11083001**

EAN **4251394632391**

16.03.2020

Version: A

**Technische Daten**

| <b>Ethernet-Schnittstelle</b>      |  |
|------------------------------------|--|
| Netzwerkanschluss                  | 1 x Ethernet-Port (RJ-45 IEC 60603-7-51 (2010))                                    |
| Geschwindigkeit                    | 10/100 Mbps mit Auto-Negotiation   |
| Protokoll                          | Modbus RTU over TCP (Transparentes Gateway), Modbus TCP/IP v1.0b, Telnet, HTTP 1.0 |
| <b>RS485-Schnittstelle</b>         |  |
| Protokoll                          | Modbus RTU v1.1b3  |
| Übertragungsparameter              |  |
| Übertragungsrate                   | min. 300 Bit/s (Bd) - max. 115200 Bit/s (Bd)                                       |
| Übertragsungsrate Werkseinstellung | 19200 Bit/s (Bd)   |
| Parität                            | Odd, Even (Werkseinstellung), None   |
| Stoppbits                          | 1 (Werkseinstellung), 2  |
| Galvanische Trennung               | 1.5 kV   |
| Busabschlusswiderstand             | 120 Ohm abschaltbar  |
| <b>Versorgung</b>                  |  |
| Betriebsspannung                   | 24 V DC +/- 10 % (SELV)  |
| Stromaufnahme (max.)               | 50 mA  |
| Verlustleistung (max.)             | 1.3 W  |
| <b>Gehäuse</b>                     |  |
| Abmessungen                        |  |
| Abmessung (B x H x T)              | 35 mm x 69,3 mm x 60 mm  |
| Abmessung (B x H x T)              | 1,378 in. x 2,728 in. x 2,362 in.  |
| Gewicht                            | 64 g   |
| Montageart                         | Tragschiene TH35   |
| Einbaulage                         | beliebig   |
| Anreihung                          | ohne Abstand   |
| Anschlussart                       | Schraubklemmen   |
| <b>Anzeige</b>                     |  |
| Betrieb „RDY“                      | LED grün   |
| LAN-Verbindung „LINK 10/100“       | LED grün (100 Mbit), LED gelb (10 Mbit)  |
| RS485-Bus „TX“ / „RX“              | LED grün   |

**Datenblatt**  
**MR-GW**  
**Modbus RTU / Modbus TCP Gateway**

Seite 3/7

Art.-Nr.  
**11083001**  
**EAN 4251394632391**  
 16.03.2020  
 Version: A

**Technische Daten**

| <b>Anschlussklemmen</b>                       |  |
|---|--|
| Versorgung und Bus                            |  |
| Anschlussklemme                               | 4-polig, steckbar, auf Gehäusefrontseite               |
| Eindrchtig                                   | max. 1.5 mm <sup>2</sup> / max. 16 AWG                 |
| Feindrchtig                                  | max. 1 mm <sup>2</sup> / max. 18 AWG                   |
| Aderdurchmesser                               | min. 0.3 mm - max. 1.4 mm                              |
| Gerteanschluss                               |  |
| Anschlussquerschnitt eindrchtig              | 0,2 mm <sup>2</sup> - 2,5 mm <sup>2</sup> / AWG 22-12  |
| Anschlussquerschnitt mehrdrchtig             | 0,25 mm <sup>2</sup> - 2,5 mm <sup>2</sup> / AWG 22-12 |
| Anschlussquerschnitt mit Aderendhlse         | 0,25 mm <sup>2</sup> - 2,5 mm <sup>2</sup> / AWG 22-12 |
| Schraubendrehmoment (max.)                    | 0.5 Nm   |
| Abisolierlnge (min.)                         | 8 mm   |
| Ethernetanschluss                             | RJ45-Buchse  |
| <b>Material</b>                               |  |
| Werkstoff - Gehuse                           | Polyamid 6.6 V0  |
| Farbe   | grau   |
| Werkstoff - Klemmen                           | Polyamid 6.6 V0  |
| Werkstoff - Blende                            | Polycarbonat   |
| REACH - Substanz (SVHC)                       | Lead / 7439-92-1                                       |
| <b>Schutzart nach IEC 60529</b>               |  |
| Schutzart - Gehuse (nach IEC 60529)          | IP40   |
| Schutzart - Anschlussklemmen (nach IEC 60529) | IP20   |
| <b>Temperaturbereich (min. - max.)</b>        |  |
| Betrieb                                       |  |
| Temperatur - Betrieb °C                       | -5 °C - 55 °C  |
| Temperatur - Betrieb °F                       | 23 °F - 131 °F   |
| Lagerung                                      |  |
| Temperatur - Lager °C                         | -20 °C - 70 °C   |
| Temperatur - Lager °F                         | -4 °F - 158 °F   |
| <b>Klassifikationen</b>                       |  |
| ETIM 7.0                                      | EC001099   |

**Datenblatt****MR-GW****Modbus RTU / Modbus TCP Gateway**

Seite 4/7

Art.-Nr.  
11083001

EAN 4251394632391

16.03.2020

Version: A

## Technische Daten

### Software und weiterführende Dokumentation

Software

Search MR-Gateway: Windows-basiertes und kostenloses Tool zur Konfiguration und Suche des MR-GW in einem TCP/IP-Netzwerk (kostenloser Download unter [www.metz-connect.com](http://www.metz-connect.com))



**Datenblatt**  
**MR-GW**  
**Modbus RTU / Modbus TCP Gateway**

Seite 5/7

**Art.-Nr.**  
**11083001**  
**EAN 4251394632391**  
 16.03.2020  
 Version: A

## Zubehör

| Art.-Nr.       | Bezeichnung             |
|----------------|-------------------------|
| 110369         | Anschlussklemme Typ 259 |
| 110561         | Netzgerät NG4 24 V DC   |
| 11083013       | MR-TO4 Modbus RTU       |
| 1108301370     | MR-F-TO4 Modbus RTU     |
| 1108311319     | MR-DI10 Modbus RTU      |
| 110831131970   | MR-F-DI10 Modbus RTU    |
| 11083213       | MR-AI8 Modbus RTU       |
| 1108321370     | MR-F-AI8 Modbus RTU     |
| 1108331326     | MR-DIO4/2 Modbus RTU    |
| 110833132601   | MR-DIO4/2S Modbus RTU   |
| 11083313260170 | MR-F-DIO4/2S Modbus RTU |
| 110833132670   | MR-F-DIO4/2 Modbus RTU  |
| 1108341319     | MR-DI4 Modbus RTU       |
| 110834131970   | MR-F-DI4 Modbus RTU     |
| 1108351302     | MR-AO4 Modbus RTU       |
| 110835130270   | MR-F-AO4 Modbus RTU     |
| 1108361321     | MR-DO4 Modbus RTU       |
| 110836132101   | MR-DOA4 Modbus RTU      |
| 11083613210170 | MR-F-DOA4 Modbus RTU    |
| 110836132170   | MR-F-DO4 Modbus RTU     |
| 1108371302     | MR-AOP4 Modbus RTU      |
| 110837130270   | MR-F-AOP4 Modbus RTU    |
| 11083813       | MR-TP Modbus RTU        |
| 1108381370     | MR-F-TP Modbus RTU      |
| 11083913       | MR-SI4 Modbus RTU       |
| 1108391370     | MR-F-SI4 Modbus RTU     |
| 1108401332     | MR-CI4 Modbus RTU       |
| 110840133270   | MR-F-CI4 Modbus RTU     |
| 11084113       | MR-SM3 Modbus RTU       |
| 1108411370     | MR-F-SM3 Modbus RTU     |
| 11084313       | MR-Multi-I/O Modbus RTU |
| 11084413       | MR-LD6 Modbus RTU       |
| 1108441370     | MR-F-LD6 Modbus RTU     |
| 31135104       | Typ 135 RIACON 135_3.5  |

**Datenblatt**  
**MR-GW**  
**Modbus RTU / Modbus TCP Gateway**

Seite 6/7

Art.-Nr.  
**11083001**

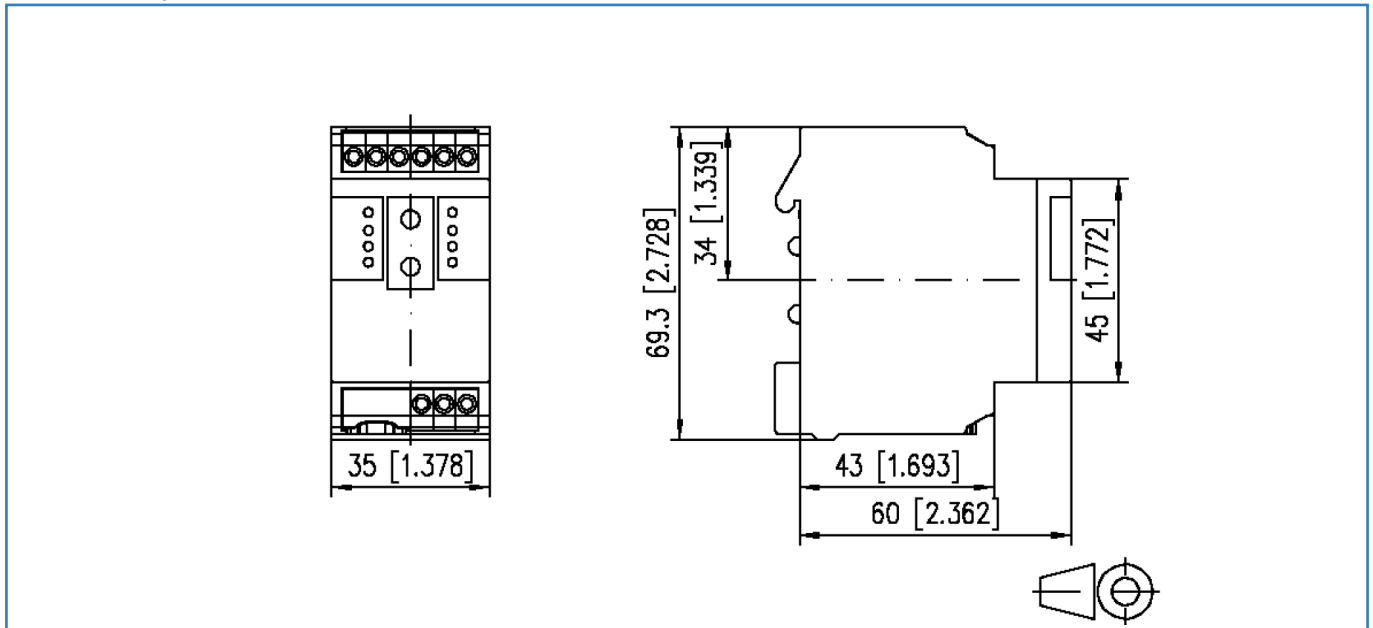
EAN **4251394632391**

16.03.2020

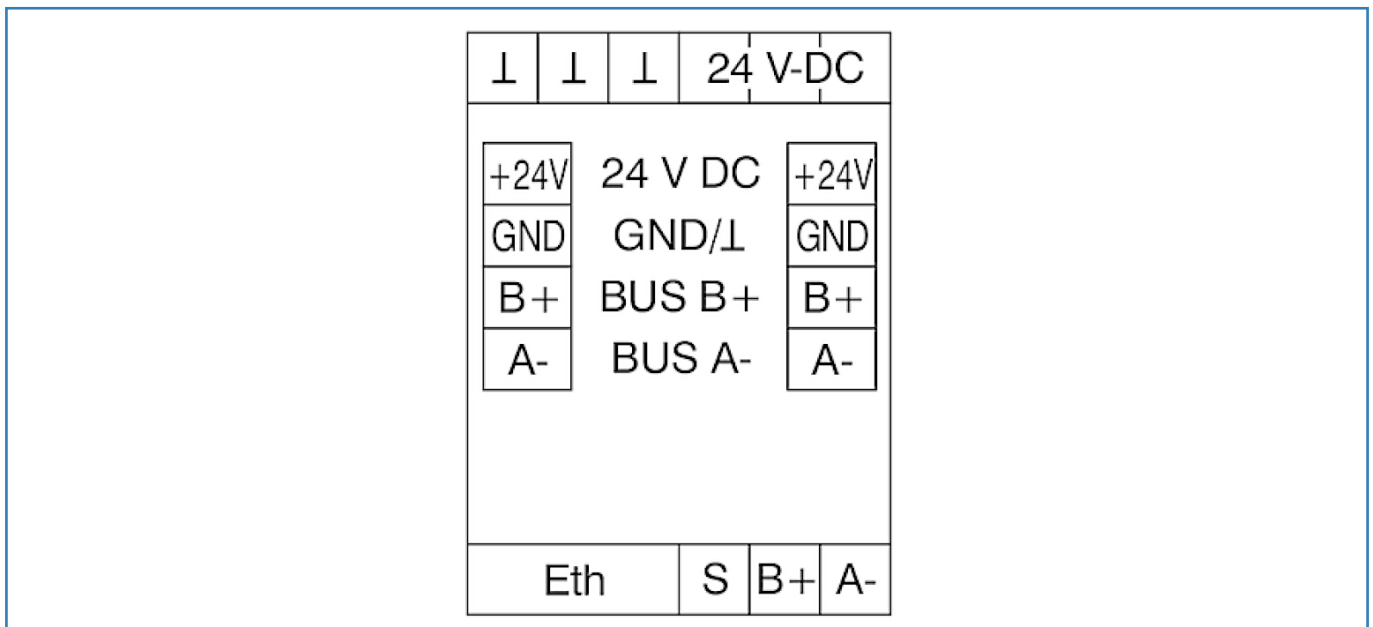
Version: A

## Abbildungen

Maßzeichnung



Anschlussbild



Datenblatt  
**MR-GW**  
**Modbus RTU / Modbus TCP Gateway**

Seite 7/7

Art.-Nr.  
11083001

EAN 4251394632391

16.03.2020

Version: A

**Abbildungen**

Prinzipbild

