



### Hauptmerkmale

Produktserie	OsiSense XM
Produkt oder Komponententyp	Elektronischer Druckschalter
Typ des Drucksensors	Druckgeber
Bezeichnung des Drucksensors	XMEP
Stromkreis Typ	Steuerkreis
Größe des Drucksensors	100 bar
Lokale Anzeige	Ohne
Kontrollierte Flüssigkeit	Frischwasser (0...125 °C) Luft (-30...125 °C) Hydrauliköl (-30...125 °C)
Prozessanschluss	G 1/4"A (Stecker) entspricht DIN 3852-E
Elektrische Verbindung	1 Stecker M12 4-polig
Nennhilfsspannung [UH,nom]	12 - 24 V DC SELV (Spannungsgrenzen: 9...36 V)
Leistungsaufnahme	< 23 mA
Typ des Ausgangssignals	Analog
Analoge Ausgangsfunktion	4 - 20 mA, 2-drahtig
Menge pro Satz	Satz aus 1 Stück
Verpackungstyp	Individuell

### Zusatzmerkmale

Einstellbereich des Drucksensors	0...100 bar
Maximal zulässiger akzidentieller Druck	300 bar
Zerstörungsdruck	600 bar
Materialien in Kontakt mit Flüssigkeiten	Fluorkohlenstoff FPM Edelstahl AISI 316L
Betriebsposition	Jede Position
Schutzfunktionen	Verpolung Lastkurzschluss
Elektromagnetische Verträglichkeit	Elektrische Entladungsfestigkeitsprüfung entspricht ISO 10605 Kriterien A 15 kV Luft; 15 kV Kontakt Suszeptibilität gegen elektromagnetische Felder entspricht ISO 11452-2 Kriterien A 100 V/m 200...2000 MHz Suszeptibilität gegen elektromagnetische Felder entspricht ISO 11452-4 Kriterien A 100 mA 20...400 MHz

Anfälligkeit für leitungsgeführte Störgrößen entspricht EN/IEC 61000-4-6 Kriterien A 30 V 0,15-80 MHz  
 Elektrische Funkentstörfestigkeitsprüfung entspricht EN/IEC 61000-4-4 Kriterien A 4 kV  
 Anfälligkeit für leitungsgeführte transiente Störgrößen entspricht ISO 7637-2 Kriterien B Ebene 3

Bemessungsstoßspannungsfestigkeit Uimp	0,5 kV
Reaktionszeit am Ausgang	<= 2 ms 10 - 90 % bei Gesamtskala
Messgenauigkeit	+/- 0,5 % des Messbereichs
Resolution	0,1 % des Messbereichs
Empfindlichkeitsabweichung	+/- 0,02 % des Messbereichs/°K
Nullpunktabweichung	+/- 0,02 % des Messbereichs/°K
Long term stability	+/- 0,5 % des Messbereichs
Mechanische Lebensdauer	10000000 Zyklen
Produktgewicht	0,095 kg
Durchmesser	26 mm
Länge	38,1 mm

## Montage

Normen	UL 61010-1 EN/IEC 61326-2-3 ISO 14982 ECE 10R-5 ISO 13766 EN 13309
Produktzertifizierungen	E2 CULus CE
Umgebungstemperatur bei Betrieb	-40...100 °C
Umgebungstemperatur bei Lagerung	-50...100 °C
Vibrationsfestigkeit	12 gn sinus (f = 20...520 Hz)Test 4 entspricht ISO 16750-3 18 gn zufällig (f = 10...2000 Hz)Test 4 entspricht ISO 16750-3
Stoßfestigkeit	50 gn für 11 ms entspricht EN/IEC 60068-2-27
Schutzart (IP)	IP65 entspricht EN/IEC 60529 IP67 entspricht EN/IEC 60529 IP69K entspricht EN/IEC 60529

## Verpackungseinheiten

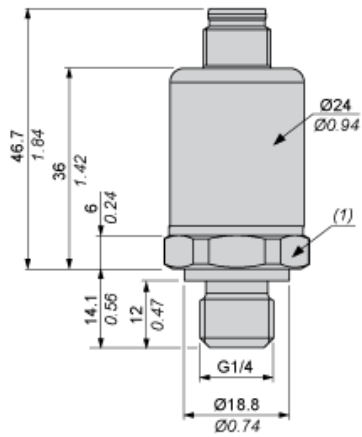
Verpackungstyp VPE1	PCE
Inhaltsmenge VPE1	1
Gewicht VPE1	95 g
Höhe VPE1	4,1 cm
Breite VPE1	4,5 cm
Länge VPE1	8,5 cm

## Nachhaltigkeit

EU-RoHS-Richtlinie	Übererfüllung der Konformität (außerhalb EU RoHS-Scope) <a href="#">EU-RoHS-Deklaration</a>
Quecksilberfrei	Ja
Informationen zu RoHS-Ausnahmen	<a href="#">Ja</a>
Umweltproduktdeklaration	<a href="#">Produktumweltprofil</a>

Abmessungen

mm  
in.



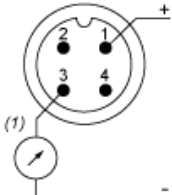
(1) SW24, Anzugsdrehmoment # 24 N-m / 212 lb-in

---

Anschlüsse und Schema

---

Anschlussbelegung



(1) I Aus  
Pins 2 und 4 nicht angeschlossen

---

Leistungskennlinien

---

Kennlinien

