

Bügelzelle, 1fach Metalldruckwanne



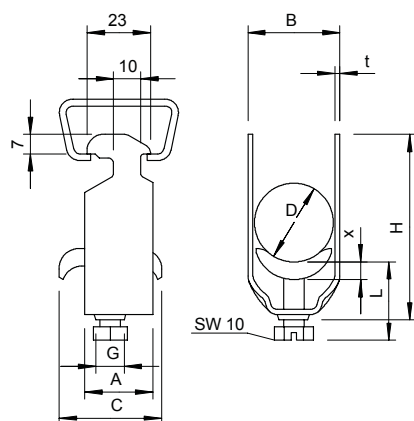
Passend zu allen C-Profileschienen mit 16 - 17 mm Schlitzweite.
Schelle, Schraube und Druckwanne aus tauchfeuerverzinktem Stahl.

Typ	Spann- bereich D mm	Verp. Stück	Gewicht kg/100 St.	Art.-Nr.
2056 M 12 FT	8-12	100	3,200	1156004
2056 M 16 FT	12-16	100	3,500	1156012
2056 M 22 FT	16-22	100	4,400	1156020
2056 M 28 FT	22-28	100	6,100	1156039
2056 M 34 FT	28-34	100	7,700	1156047
2056 M 40 FT	34-40	100	8,600	1156055
2056 M 46 FT	40-46	100	9,600	1156063
2056 M 52 FT	46-52	100	10,400	1156071
2056 M 58 FT	52-58	100	13,100	1156098
2056 M 64 FT	58-64	100	14,500	1156101
2056 M 70 FT	64-70	50	16,100	1156128
2056 M 76 FT	70-76	25	18,300	1156136
2056 M 82 FT	76-82	25	19,100	1156144
2056 M 90 FT	82-90	25	23,300	1156152
2056 M 100 FT	90-100	25	24,500	1156160
2056 M 12 A2	8-12	50	3,200	1159712
2056 M 16 A2	12-16	50	3,500	1159716
2056 M 22 A2	16-22	50	4,400	1159722
2056 M 28 A2	22-28	25	6,100	1159728
2056 M 34 A2	28-34	25	7,700	1159734
2056 M 40 A2	34-40	25	8,600	1159740
2056 M 46 A2	40-46	25	9,600	1159746
2056 M 52 A2	46-52	25	10,400	1159752
2056 M 58 A2	52-58	15	13,100	1159758
2056 M 64 A2	58-64	15	14,500	1159764
2056 M 70 A2	64-70	15	16,100	1159770
2056 M 76 A2	70-76	10	18,300	1159776

St Stahl **V2A** Edelstahl, rostfrei A2

FT tauchfeuerverzinkt

Abmessungen



Typ	Spann- bereich D mm	Maß A mm	Maß B mm	Maß C mm	Maß G mm	Maß t mm	Maß x mm	Maß H mm	Maß L mm	Max. Anzugsdrehmoment Nm
2056 M 12 FT	8-12	23	16	30	M6	1,5	3,5	40	32,5	3
2056 M 16 FT	12-16	23	20	30	M6	1,5	3,5	44	32,5	3
2056 M 22 FT	16-22	23	27	30	M6	1,5	4,5	50	46,5	3
2056 M 28 FT	22-28	23	33	30	M6	2	4,5	58	46,5	3
2056 M 34 FT	28-34	23	39	35	M8	2	5	66	44	5
2056 M 40 FT	34-40	23	45	35	M8	2	5	72	44	5
2056 M 46 FT	40-46	23	51	35	M8	2	5	79	44	5
2056 M 52 FT	46-52	23	57	35	M8	2	5	86	44	5
2056 M 58 FT	52-58	23	64	35	M8	2,5	5	93	44	5
2056 M 64 FT	58-64	23	70	35	M8	2,5	5	99	56	5
2056 M 70 FT	64-70	25	76	35	M8	2,5	5	106	56	5
2056 M 76 FT	70-76	25	82	40	M8	2,5	5	114	56	5
2056 M 82 FT	76-82	25	88	40	M8	2,5	5	121	56	5
2056 M 90 FT	82-90	25	97	40	M8	3	5	130	56	5
2056 M 100 FT	90-100	25	107	40	M8	3	5	140	56	5
2056 M 12 A2	8-12	23	16	30	M6	1,5	3,5	44	32,5	3
2056 M 16 A2	12-16	23	20	30	M6	1,5	3,5	44	32,5	3
2056 M 22 A2	16-22	23	27	30	M6	1,5	3,5	60	32,5	3
2056 M 28 A2	22-28	23	33	30	M6	2	5	58	44	3
2056 M 34 A2	28-34	23	39	35	M8	2	5	66	44	5
2056 M 40 A2	34-40	23	45	35	M8	2	5	72	44	5
2056 M 46 A2	40-46	23	51	35	M8	2	5	79	44	5
2056 M 52 A2	46-52	23	57	35	M8	2	5	86	44	5
2056 M 58 A2	52-58	23	64	35	M8	2	5	93	44	5
2056 M 64 A2	58-64	23	70	35	M8	2,5	5	99	56	5
2056 M 70 A2	64-70	25	76	35	M8	2,5	5	106	56	5
2056 M 76 A2	70-76	25	82	40	M8	2,5	5	114	56	5