

Serie 49 - Koppelrelais 8 - 10 - 16 A

Koppelrelais, 1 oder 2 Wechsler, 15,5 mm breit mit integrierter EMV-Spulenbeschaltung

- Spulen für AC, DC oder DC sensitiv, 500 mW
- Sichere Trennung zwischen Spule und Kontaktsatz nach EN 50178, EN 60204 und EN 60335
- 6 kV (1,2/50 µs), 8 mm Luft- und Kriechstrecke
- Verbrauchte Schaltrelais leicht austauschbar
- Modulserie 99.80
- Anschlüsse mit Schraub- oder Zugfederklemmen

49.31-50x0 / 49.52 Schraubklemmen

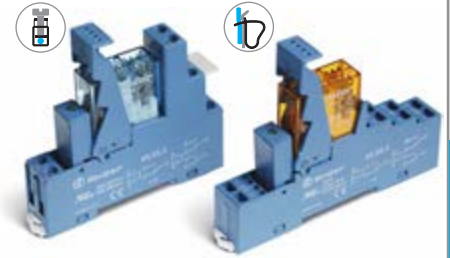
49.72-50x0 Zugfederklemmen



49.31-50x0

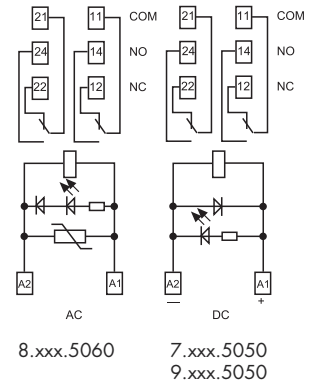
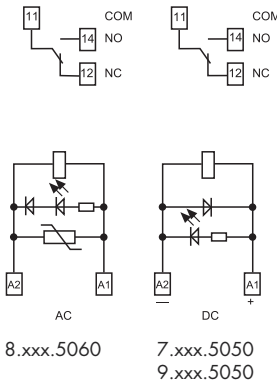


49.52/72-50x0



- 1 Wechsler, 10 A
- Schraubklemmen

- 2 Wechsler, 8 A
- Schraub- oder Zugfederklemmen



* Durch externe Parallelschaltung der Kontakte können die in [] stehenden Werte (Mess-, Analog- oder Sollwerte) geschaltet werden.

Abmessungen siehe Seite 8

Kontakte

| Anzahl der Kontakte | 1 Wechsler | 2 Wechsler |
|-----------------------------------------------------|-------------|-------------------------|
| Max. Dauerstrom/max. Einschaltstrom A | 10/20 | 8/15 |
| Nennspannung/max. Schaltspannung V AC | 250/400 | 250/250 |
| Max. Schaltleistung AC1 VA | 2.500 | 2.000 |
| Max. Schaltleistung AC15 (230 V AC) VA | 500 | 400 |
| 1-Phasenmotorlast, AC3 - Betrieb (230 V AC) kW | 0,37 | 0,3 |
| Max. Schaltstrom DC1: 30/110/220V A | 10/0,3/0,12 | 8/0,3/0,12 |
| Min. Schaltlast mW (V/mA) | 50 (5/2) | 50 (5/2) - [1 (0,1/1)]* |
| Kontaktmaterial Standard | AgNi + Au | AgNi + Au |

Spule

| Lieferbare | V AC (50/60 Hz) | 12 - 24 - 110 - 120 - 230 | 12 - 24 - 110 - 120 - 230 |
|-----------------------------------|-----------------|--------------------------------------------------------|--------------------------------------------------------|
| Nennspannungen (U _N) | V DC | 12 - 24 - 125 | 12 - 24 - 125 |
| Bemessungsleistung AC/DC/DC sens. | VA (50 Hz)/W/W | 1,2/0,65/0,5 | 1,2/0,65/0,5 |
| Arbeitsbereich | AC | (0,8...1,1)U _N | (0,8...1,1)U _N |
| | DC/DC sensitiv | (0,73...1,5)U _N /(0,73...1,5)U _N | (0,73...1,5)U _N /(0,73...1,5)U _N |
| Haltespannung | AC/DC | 0,8 U _N /0,4 U _N | 0,8 U _N /0,4 U _N |
| Rückfallspannung | AC/DC | 0,2 U _N /0,1 U _N | 0,2 U _N /0,1 U _N |

Allgemeine Daten

| | | | |
|---------------------------------------------------|--------------|-----------------------|-----------------------|
| Mech. Lebensdauer | Schaltspiele | 10 · 10 ⁶ | 10 · 10 ⁶ |
| Elektrische Lebensdauer AC1 | Schaltspiele | 200 · 10 ³ | 100 · 10 ³ |
| Ansprech-/Rückfallzeit | ms | 7/4 (AC) - 12/12 (DC) | 7/4 (AC) - 12/12 (DC) |
| Spannungsfestigkeit Spule/Kontakte (1,2/50 µs) kV | | 6 (8 mm) | 6 (8 mm) |
| Spannungsfestigkeit offene Kontakte | V AC | 1.000 | 1.000 |
| Umgebungstemperatur | °C | -40...+70 | -40...+70 |
| Schutzart | | IP 20 | IP 20 |

Zulassungen (Details auf Anfrage)



Koppelrelais, 1 oder 2 Wechsler, 15,5 mm breit mit integrierter EMV-Spulenbeschaltung

- Spulen für AC, DC oder DC sensitiv, 500 mW
- Sichere Trennung zwischen Spule und Kontaktsatz nach EN 50178, EN 60204 und EN 60335
- 6 kV (1,2/50 µs), 8 mm Luft- und Kriechstrecke
- Verbrauchte Schaltrelais leicht austauschbar
- Modulserie 99.80
- Anschlüsse mit Schraub- oder Zugfederklemmen

B

49.31-00x0 / 49.52
Schraubklemmen

49.72-00x0
Zugfederklemmen

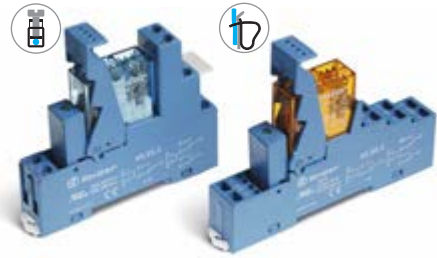


49.31-00x0

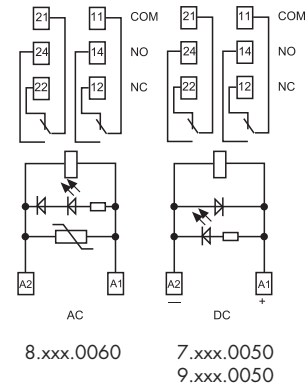
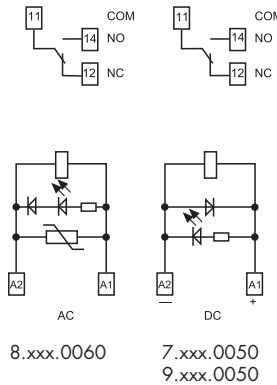


- 1 Wechsler, 10 A
- Schraubklemmen

49.52/72-00x0



- 2 Wechsler, 8 A
- Schraub- oder Zugfederklemmen



Abmessungen siehe Seite 8

Kontakte

| | 1 Wechsler | 2 Wechsler |
|----------------------------------------------------------|-------------|------------|
| Anzahl der Kontakte | 1 Wechsler | 2 Wechsler |
| Max. Dauerstrom/max. Einschaltstrom A | 10/20 | 8/15 |
| Nennspannung/max. Schaltspannung V AC | 250/400 | 250/250 |
| Max. Schaltleistung AC1 VA | 2.500 | 2.000 |
| Max. Schaltleistung AC15 (230 V AC) VA | 500 | 400 |
| 1-Phasenmotorlast, AC3 - Betrieb (230 V AC) kW | 0,37 | 0,3 |
| Max. Schaltstrom DC1: 30/110/220V A | 10/0,3/0,12 | 8/0,3/0,12 |
| Min. Schaltlast mW (V/mA) | 300 (5/5) | 300 (5/5) |
| Kontaktmaterial Standard | AgNi | AgNi |

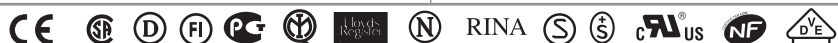
Spule

| | 1 Wechsler | 2 Wechsler |
|-----------------------------------------------------------------|---------------------------------------------------------|---------------------------------------------------------|
| Lieferbare V AC (50/60 Hz) | 12 - 24 - 110 - 120 - 230 | 12 - 24 - 110 - 120 - 230 |
| Nennspannungen (U _N) V DC | 12 - 24 - 125 | 12 - 24 - 125 |
| Bemessungsleistung AC/DC/DC sens. VA (50 Hz)/W/W | 1,2/0,65/0,5 | 1,2/0,65/0,5 |
| Arbeitsbereich AC | (0,8...1,1)U _N | (0,8...1,1)U _N |
| DC/DC sensitiv | (0,73...1,5)U _N / (0,73...1,5)U _N | (0,73...1,5)U _N / (0,73...1,5)U _N |
| Haltespannung AC/DC | 0,8 U _N / 0,4 U _N | 0,8 U _N / 0,4 U _N |
| Rückfallspannung AC/DC | 0,2 U _N / 0,1 U _N | 0,2 U _N / 0,1 U _N |

Allgemeine Daten

| | | |
|---------------------------------------------------------|-----------------------|-----------------------|
| Mech. Lebensdauer Schaltspiele | 10 · 10 ⁶ | 10 · 10 ⁶ |
| Elektrische Lebensdauer AC1 Schaltspiele | 200 · 10 ³ | 100 · 10 ³ |
| Ansprech-/Rückfallzeit ms | 7/4 (AC) - 12/12 (DC) | 7/4 (AC) - 12/12 (DC) |
| Spannungsfestigkeit Spule/Kontakte (1,2/50 µs) kV | 6 (8 mm) | 6 (8 mm) |
| Spannungsfestigkeit offene Kontakte V AC | 1.000 | 1.000 |
| Umgebungstemperatur °C | -40...+70 | -40...+70 |
| Schutzart | IP 20 | IP 20 |

Zulassungen (Details auf Anfrage)



Koppelrelais, 1 oder 2 Wechsler, 15,5 mm breit mit integrierter EMV-Spulenbeschaltung

- Spulen für AC, DC oder DC sensitiv, 500 mW
- Sichere Trennung zwischen Spule und Kontaktsatz nach EN 50178, EN 60204 und EN 60335
- 6 kV (1,2/50 µs), 8 mm Luft- und Kriechstrecke
- Verbrauchte Schaltrelais leicht austauschbar
- Modulserie 99.80
- Anschlüsse mit Schraub- oder Zugfederklemmen

49.31-20x0 / 49.52
Schraubklemmen

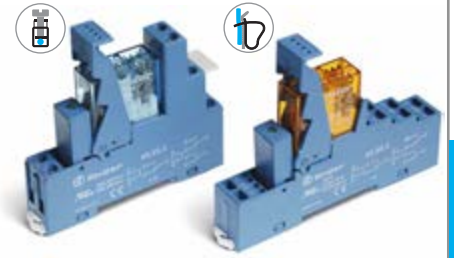
49.72-20x0
Zugfederklemmen



49.31-20x0

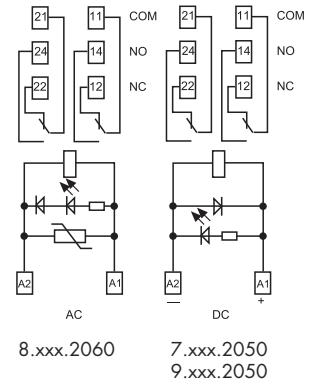
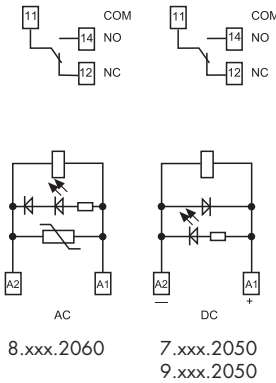


49.52/72-20x0



- 1 Wechsler, 10 A
- Schraubklemmen

- 2 Wechsler, 8 A
- Schraub- oder Zugfederklemmen



Abmessungen siehe Seite 8

Kontakte

| | | |
|-----------------------------------------------------|-------------|------------|
| Anzahl der Kontakte | 1 Wechsler | 2 Wechsler |
| Max. Dauerstrom/max. Einschaltstrom A | 10/20 | 8/15 |
| Nennspannung/max. Schaltspannung V AC | 250/400 | 250/250 |
| Max. Schaltleistung AC1 VA | 2.500 | 2.000 |
| Max. Schaltleistung AC15 (230 V AC) VA | 500 | 400 |
| 1-Phasenmotorlast, AC3 - Betrieb (230 V AC) kW | 0,37 | 0,3 |
| Max. Schaltstrom DC1: 30/110/220V A | 10/0,3/0,12 | 8/0,3/0,12 |
| Min. Schaltlast mW (V/mA) | 500 (10/5) | 500 (10/5) |
| Kontaktmaterial Standard | AgCdO | AgCdO |

Spule

| | | |
|-------------------------------------------------------|--------------------------------------------------------|--------------------------------------------------------|
| Lieferbare V AC (50/60 Hz) | 12 - 24 - 110 - 120 - 230 | 12 - 24 - 110 - 120 - 230 |
| Nennspannungen (U _N) V DC | 12 - 24 - 125 | 12 - 24 - 125 |
| Bemessungsleistung AC/DC/DC sens. VA (50 Hz)/W/W | 1,2/0,65/0,5 | 1,2/0,65/0,5 |
| Arbeitsbereich AC | (0,8...1,1)U _N | (0,8...1,1)U _N |
| DC/DC sensitiv | (0,73...1,5)U _N /(0,73...1,5)U _N | (0,73...1,5)U _N /(0,73...1,5)U _N |
| Haltespannung AC/DC | 0,8 U _N /0,4 U _N | 0,8 U _N /0,4 U _N |
| Rückfallspannung AC/DC | 0,2 U _N /0,1 U _N | 0,2 U _N /0,1 U _N |

Allgemeine Daten

| | | |
|--------------------------------------------------------|-----------------------|-----------------------|
| Mech. Lebensdauer Schaltspiele | 10 · 10 ⁶ | 10 · 10 ⁶ |
| Elektrische Lebensdauer AC1 Schaltspiele | 200 · 10 ³ | 100 · 10 ³ |
| Ansprech-/Rückfallzeit ms | 7/4 (AC) - 12/12 (DC) | 7/4 (AC) - 12/12 (DC) |
| Spannungsfestigkeit Spule/Kontakte (1,2/50 µs) kV | 6 (8 mm) | 6 (8 mm) |
| Spannungsfestigkeit offene Kontakte V AC | 1.000 | 1.000 |
| Umgebungstemperatur °C | -40...+70 | -40...+70 |
| Schutzart | IP 20 | IP 20 |

Zulassungen (Details auf Anfrage)



Koppelrelais, 1 Wechsler, 15,5 mm breit mit integrierter EMV-Spulenbeschaltung

- Spulen für AC, DC oder DC sensitiv, 500 mW
- Sichere Trennung zwischen Spule und Kontaktsatz nach EN 50178, EN 60204 und EN 60335
- 6 kV (1,2/50 µs), 8 mm Luft- und Kriechstrecke
- Verbrauchte Schaltrelais leicht austauschbar
- Modulserie 99.80
- Anschlüsse mit Schraub- oder Zugfederklemmen

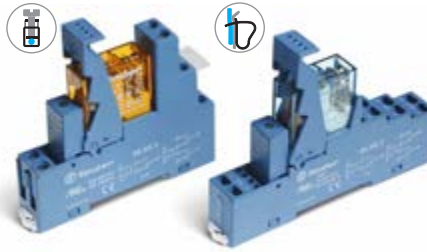
B

49.61
Schraubklemmen

49.81-00x0/40x0
Zugfederklemmen

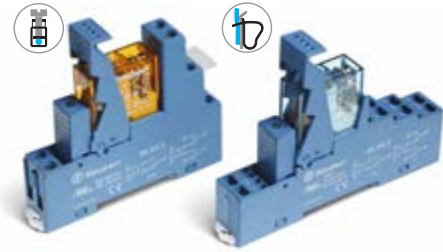


49.61/81-00x0

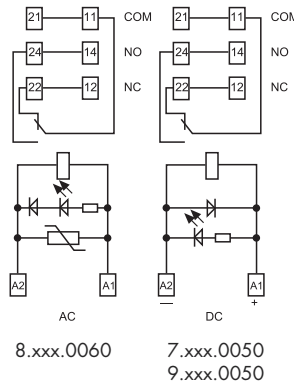


- 1 Wechsler, 16 A*
- Schraub- oder Zugfederklemmen

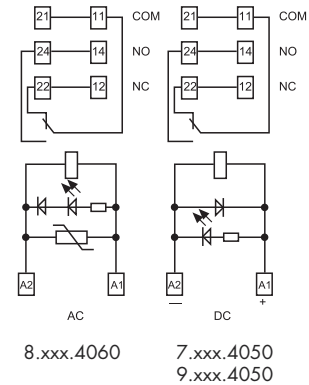
49.61/81-40x0



- 1 Wechsler, 16 A*
- Schraub- oder Zugfederklemmen



* Bei einem Dauerstrom >10 A sind die Anschlüsse 11-21, 14-24, 12-22 zu brücken



* Bei einem Dauerstrom >10 A sind die Anschlüsse 11-21, 14-24, 12-22 zu brücken

Abmessungen siehe Seite 8

Kontakte

| | | | |
|---------------------------------------------|-----------|-------------|--------------------|
| Anzahl der Kontakte | | 1 Wechsler | 1 Wechsler |
| Max. Dauerstrom/max. Einschaltstrom | A | 16*/30 | 16*/100 (5 ms) |
| Nennspannung/max. Schaltspannung | V AC | 250/400 | 250/400 |
| Max. Schaltleistung AC1 | VA | 4.000 | 4.000 |
| Max. Schaltleistung AC15 (230 V AC) | VA | 750 | 750 |
| 1-Phasenmotorlast, AC3 - Betrieb (230 V AC) | kW | 0,55 | 0,55 |
| Max. Schaltstrom DC1: 30/110/220V | A | 16/0,3/0,12 | 16/0,3/0,12 |
| Min. Schaltlast | mW (V/mA) | 500 (5/5) | 1.000 (10/10) |
| Kontaktmaterial Standard | | AgCdO | AgSnO ₂ |

Spule

| | | | |
|-----------------------------------|-----------------|-------------------------------------------------------|-------------------------------------------------------|
| Lieferbare | V AC (50/60 Hz) | 12 - 24 - 110 - 120 - 230 | 12 - 24 - 110 - 120 - 230 |
| Nennspannungen (U _N) | V DC | 12 - 24 - 125 | 12 - 24 - 125 |
| Bemessungsleistung AC/DC/DC sens. | VA (50 Hz)/W/W | 1,2/0,65/0,5 | 1,2/0,65/0,5 |
| Arbeitsbereich | AC | (0,8...1,1)U _N | (0,8...1,1)U _N |
| | DC/DC sensitiv | (0,73...1,5)U _N /(0,8...1,5)U _N | (0,73...1,5)U _N /(0,8...1,5)U _N |
| Haltespannung | AC/DC | 0,8 U _N / 0,4 U _N | 0,8 U _N / 0,4 U _N |
| Rückfallspannung | AC/DC | 0,2 U _N / 0,1 U _N | 0,2 U _N / 0,1 U _N |

Allgemeine Daten

| | | | |
|------------------------------------------------|--------------|-----------------------|-----------------------|
| Mech. Lebensdauer | Schaltspiele | 10 · 10 ⁶ | 10 · 10 ⁶ |
| Elektrische Lebensdauer AC1 | Schaltspiele | 100 · 10 ³ | 100 · 10 ³ |
| Ansprech-/Rückfallzeit | ms | 7/4 (AC) - 12/12 (DC) | 7/4 (AC) - 12/12 (DC) |
| Spannungsfestigkeit Spule/Kontakte (1,2/50 µs) | kV | 6 (8 mm) | 6 (8 mm) |
| Spannungsfestigkeit offene Kontakte | V AC | 1.000 | 1.000 |
| Umgebungstemperatur | °C | -40...+70 | -40...+70 |
| Schutzart | | IP 20 | IP 20 |

Zulassungen (Details auf Anfrage)



Bestellbezeichnung

Beispiel: Serie 49, für Tragschiene DIN EN 60715 TH35, Schraubklemmen, Koppelrelais, 2 Wechsler 8 A, Spulenspannung 24 V DC sensitiv, grüne LED + Freilaufdiode, + an A1, Modulserie 99.80.

| | | | | | | | | | | | |
|-------------------------------------------------------------------|----------|----------|-----------------------------------------------------------------|----------|----------|--------------------------------------------------------------------------|----------|----------|-------------------------------------------------------------|----------|----------|
| 4 | 9 | 5 | 2 | 7 | 0 | 2 | 4 | 0 | 0 | 5 | 0 |
| Serie | | | Typ | | | A: Kontaktmaterial | | | D: Ausführung | | |
| 3, 5, 6 = für Tragschiene DIN EN 60715 TH35, Schraubklemmen | | | 7, 8 = für Tragschiene DIN EN 60715 TH35, Zugfederklemmen | | | 0 = AgNi, Standard bei 49.31/52/72 AgCdO, Standard bei 49.61/81 | | | 0 = Standard | | |
| Anzahl der Kontakte | | | Spulenerregung | | | 2 = AgCdO für 49.31/52/72 | | | C: Option | | |
| 1 = 1 Kontakt für 49.31, 10 A | | | 7 = DC sensitiv (500 mW) | | | 4 = AgSnO ₂ nur für 49.61/81 | | | 5 = Standard bei DC: Grüne LED + Freilaufdiode (+ an A1) | | |
| 2 = 2 Kontakte für 49.52, 49.72, 8 A | | | 8 = AC (50/60 Hz) | | | 5 = AgNi + Au nicht für 49.61/81 | | | 6 = Standard bei AC: Grüne LED + Varistor | | |
| Spulennennspannung | | | 9 = DC (650 mW) | | | B: Kontaktart | | | | | |
| Siehe Spulentabelle | | | | | | 0 = Wechsler | | | | | |

Die Ausführung kann nur innerhalb einer Zeile gewählt werden.
Bevorzugte Ausführungen sind **"fett"** gedruckt.

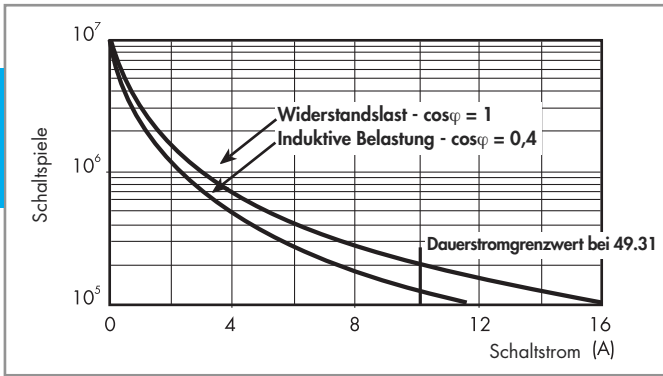
| Typ | Spule | A | B | C | D |
|-------------|------------------|------------------|---|----------|---|
| 49.31/52/72 | AC | 0 - 2 - 5 | 0 | 6 | 0 |
| 49.31/52/72 | DC - DC sensitiv | 0 - 2 - 5 | 0 | 5 | 0 |
| 49.61/81 | AC | 0 - 4 | 0 | 6 | 0 |
| 49.61/81 | DC - DC sensitiv | 0 - 4 | 0 | 5 | 0 |

Allgemeine Angaben

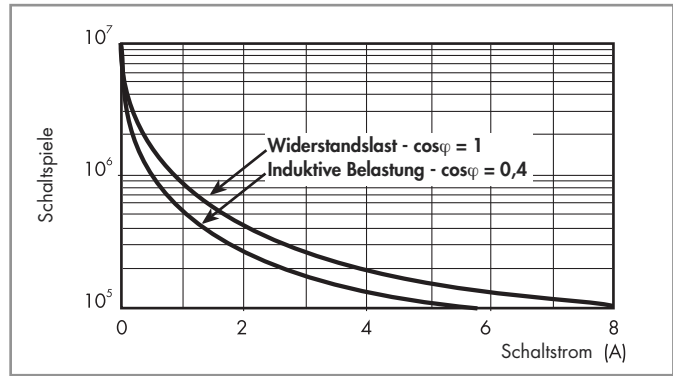
| Isolationseigenschaften nach EN 61810-1, VDE 0435 T 210 | | 49.31/61/81 | 49.52/72 | 49.31/61/81 | |
|---------------------------------------------------------|-------------------|---------------------|-----------------|-------------------|---------------|
| Bemessungsisolationsspannung | V | 250 | 250 | 400 | |
| Bemessungsstoßspannung | kV | 4 | 4 | 4 | |
| Verschmutzungsgrad | | 3 | 2 | 2 | |
| Überspannungskategorie | | III | III | III | |
| Spannungsfestigkeit Spule/Kontakte (1,2/50 µs) | kV | 6 (8 mm) | | | |
| Spannungsfestigkeit offene Kontakte | V AC | 1.000 | | | |
| Spannungsfestigkeit zwischen benachbarten Kontakten | V AC | 2.000 (49.52/72) | | | |
| EMV - Störfestigkeit des Ansteuerungskreises (Spule) | | | | | |
| Burst (5/50 ns, 5 kHz) an A1 - A2 | | EN 61000-4-4 | | Klasse 4 (4 kV) | |
| Surge (1,2/50 µs) an A1 - A2 (differential mode) | | EN 61000-4-5 | | Klasse 3 (2 kV) | |
| Weitere Daten | | | | | |
| Prellzeit beim Schließen des Schließers/Öffners | ms | 2/5 | | | |
| Vibrationsfestigkeit (10...200)Hz: Schließer/Öffner | g | 20/5 (1 Wechsler) | | 15/3 (2 Wechsler) | |
| Wärme an die Umgebung | ohne Kontaktstrom | W 0,7 | | | |
| | bei Dauerstrom | W 1,2 (49.31/61/81) | | W 1,3 (49.52/72) | |
| Abisolierlänge | mm | 8 | | | |
| Drehmoment | Nm | 0,5 | | | |
| Max. Anschlussquerschnitt | Schraubklemmen | | Zugfederklemmen | | |
| | | eindrähtig | merhdrahtig | eindrähtig | merhdrahtig |
| | mm ² | 1x6 / 2x2,5 | 1x4 / 2x2,5 | 2x(0,2...1,5) | 2x(0,2...1,5) |
| | AWG | 1x10 / 2x14 | 1x12 / 2x14 | 2x(24...18) | 2x(24...18) |

Kontaktaten

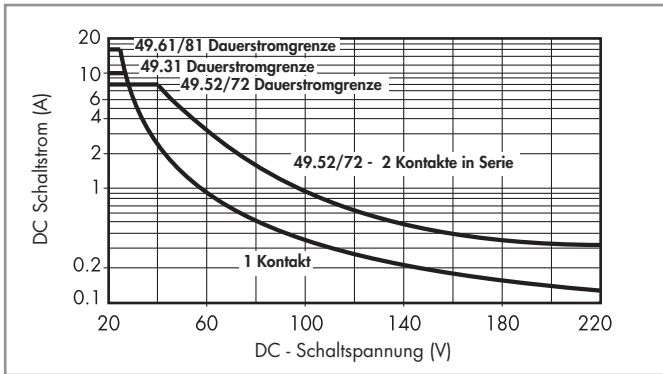
F 49 - Elektrische Lebensdauer bei AC
Typ 49.31/61/81



F 49 - Elektrische Lebensdauer bei AC
Typ 49.52/72



H 49 - Gleichstromschaltvermögen bei DC1 - Belastung
Typ 49.31/52/61/72/81



- Bei ohmscher Last (DC1) und einem Schnittpunkt von Strom und Spannung unterhalb der Kurve kann von einer elektrischen Lebensdauer von ≥ 100.000 Schaltspielen ausgegangen werden.
- Bei einer induktiven Last (DC13) ist eine Freilaufdiode parallel zur Last zu schalten. Anmerkung: Die Rückfallzeit der Last verlängert sich.

B

Spulendaten

DC Ausführung (0,5 W sensitiv)

| Nennspannung U_N V | Spulencode | Arbeitsbereich | | Bemessungsstrom I mA |
|----------------------------|------------|------------------|----------------|----------------------------|
| | | U_{min}^* V | U_{max} V | |
| 12 | 7.012 | 8,8 | 18 | 41 |
| 24 | 7.024 | 17,5 | 36 | 22,2 |
| 125 | 7.125 | 91,2 | 188 | 4 |

* $U_{min} = 0,8 U_N$ bei 49.61 und 49.81

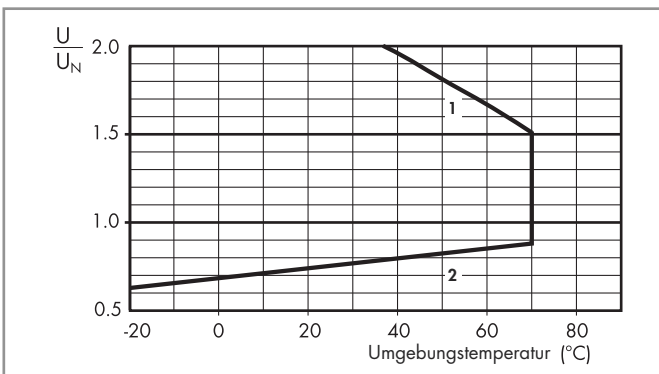
AC Ausführung

| Nennspannung U_N V | Spulencode | Arbeitsbereich | | Bemessungsstrom I mA |
|----------------------------|------------|----------------|----------------|----------------------------|
| | | U_{min} V | U_{max} V | |
| 12 | 8.012 | 9,6 | 13,2 | 90,5 |
| 24 | 8.024 | 19,2 | 26,4 | 46 |
| 110 | 8.110 | 88 | 121 | 10,1 |
| 120 | 8.120 | 96 | 132 | 11,8 |
| 230 | 8.230 | 184 | 253 | 7,0 |

DC Ausführung (0,65 W)

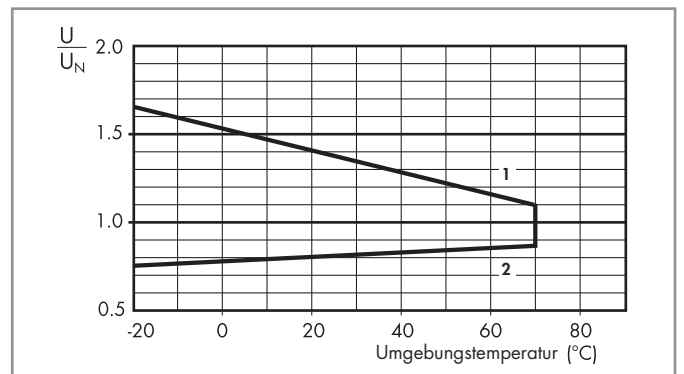
| Nennspannung U_N V | Spulencode | Arbeitsbereich | | Bemessungsstrom I mA |
|----------------------------|------------|----------------|----------------|----------------------------|
| | | U_{min} V | U_{max} V | |
| 12 | 9.012 | 8,8 | 18 | 56 |
| 24 | 9.024 | 17,5 | 36 | 29 |
| 125 | 9.125 | 91,2 | 188 | 6 |

R 49 - DC-Spulen-Betriebsspannungsbereich Standard (650 mW)



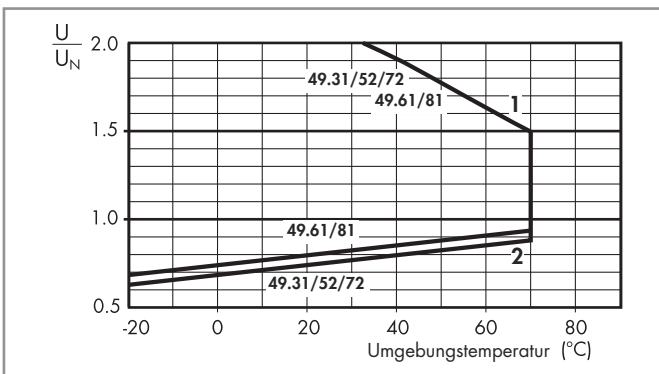
- 1 - Max. zulässige Spulenspannung
- 2 - Ansprechspannung bei Spulentemperatur gleich Umgebungstemperatur

R 49 - AC-Spulen-Betriebsspannungsbereich



- 1 - Max. zulässige Spulenspannung
- 2 - Ansprechspannung bei Spulentemperatur gleich Umgebungstemperatur

R 49 - DC-Spulen-Betriebsspannungsbereich DC sensitiv (500 mW)



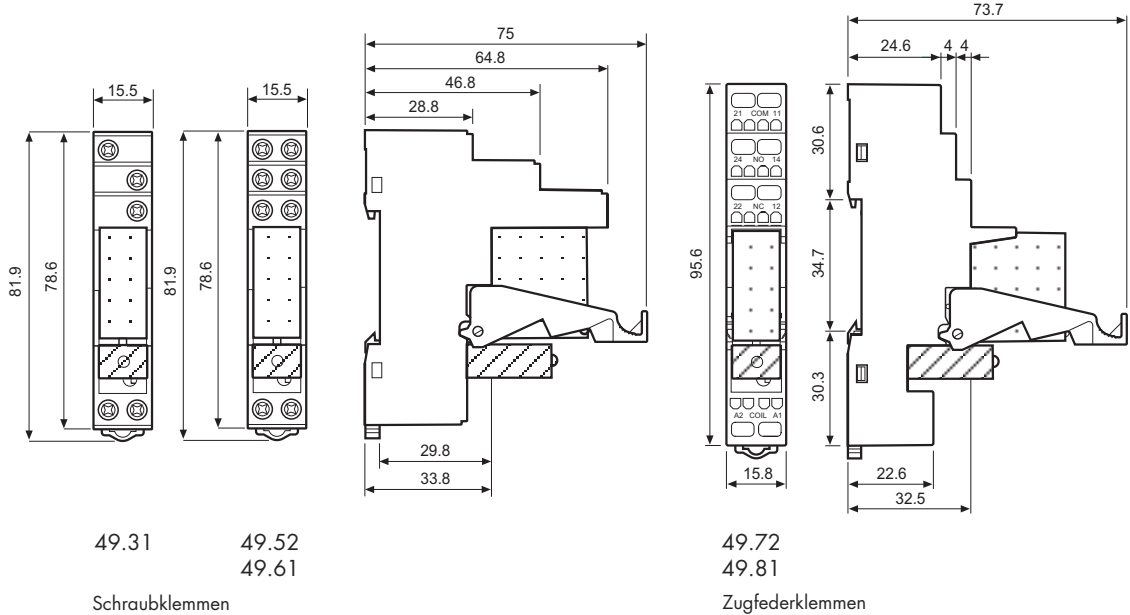
- 1 - Max. zulässige Spulenspannung
- 2 - Ansprechspannung bei Spulentemperatur gleich Umgebungstemperatur

Komponenten

| Koppelrelais | Fassung | Relaistyp | Modul | Variclip |
|--------------|---------|-----------|-------|----------|
| 49.31 | 95.93.3 | 40.31 | 99.80 | 095.91.3 |
| 49.52 | 95.95.3 | 40.52 | 99.80 | 095.91.3 |
| 49.61 | 95.95.3 | 40.61 | 99.80 | 095.91.3 |
| 49.72 | 95.55.3 | 40.52 | 99.80 | 095.91.3 |
| 49.81 | 95.55.3 | 40.61 | 99.80 | 095.91.3 |

B

Abmessungen



Zubehör



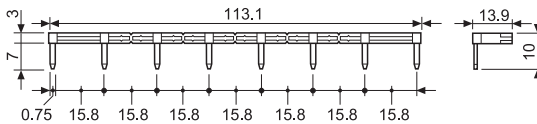
095.08

Kammbrücke zum Verbinden der Klemmen A1 oder A2 von bis zu 8 Koppelrelais 49.31, 49.52, 49.61 (nicht bei Koppelrelais mit Zugfederklemmen einsetzbar)
Bemessungswerte

095.08 (Blau)

095.08.0 (Schwarz)

10 A - 250 V



060.72

Bezeichnungsschild-Matte, für Variclip 095.91.3
72 Schilder, (6x12) mm, zum Bedrucken mit Plotter

060.72