

MEHRFACHLEUCHE BR 50-LED 3G/3D



BR 50 für Ex-Anwendungen in den Kategorien 3G und 3D für die Zonen 2 und 22.

- extrem lange Lebensdauer (> 50.000 Stunden)
- das Licht wird durch die Innenprismen der schlagfesten, hitzebeständigen und staubdichten Polycarbonat-Hauben verstärkt und ist von allen Seiten aus gut zu erkennen
- für jeden Anwendungsfall die technisch und wirtschaftlich optimale Lösung

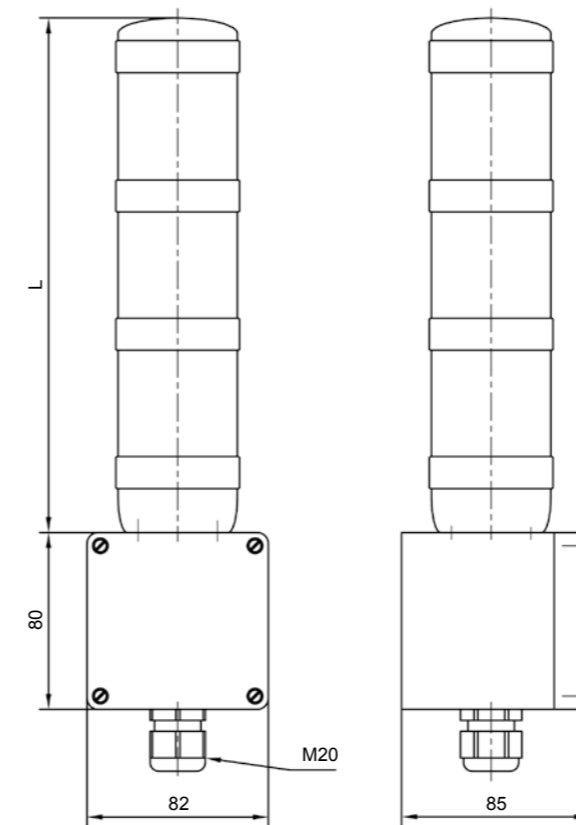
IP 65
Schutzart

+ 50 °C
- 20 °C
Betriebs-
temperatur

Elektrische Daten		BR 50-LED 3G/3D			
Ausführung		1-stufig	2-stufig		3-stufig
Farbfolge		rot	rot / grün	gelb / grün	rot / gelb / grün
Nennstrom- aufnahme	230 V AC 50/60 Hz	9 mA	16 mA	16 mA	24 mA
	24 V AC 50/60 Hz	60 mA	90 mA	80 mA	130 mA
	24 V DC	50 mA	80 mA	70 mA	120 mA
Funktionsbereich	230 V AC 50/60 Hz	195 – 253 V			
	24 V AC 50/60 Hz	18 – 28 V			
	24 V DC	18 – 28 V			

Mechanische Daten		BR 50-LED 3G/3D	
Kennzeichnung	II 3G Ex nA II T5 X - 20 °C ≤ Ta ≤ + 50 °C II 3D tDA22 IP65 T85°C X - 20 °C ≤ Ta ≤ + 50 °C		
Kategorie (Einsatzgebiete)	3G (Zone 2), 3D (Zone 22)		
Prüfstelle	Pfannenberg		
Temperaturklasse T	T5		
Besondere Bedingungen	X: Nach den Anforderungen der prDIN EN 60 079-0 und DIN EN 61241-0 (2007) und DIN EN 61241-1 (2005) ist das Betriebsmittel für Verwendungen mit einem niedrigen Grad der mechanischen Gefahr geeignet. Es ist deshalb Vorsorge zu tragen, dass die Leuchte ausreichend vor Schlag geschützt montiert wird. Ein Schutzkorb ist nicht zwingend erforderlich.		
Betriebsart	Dauerlicht		
Leuchtmittel	LED		
Betriebstemperatur	- 20 °C ... + 50 °C		
Lagertemperatur	- 40 °C ... + 70 °C		
Relative Feuchte	90%		
Schutzart nach EN 60529	IP 65		
Einschaltdauer	100%		
Lebensdauer des Leuchtmittels	> 50.000 h		
Material	Haube	Polycarbonat (PC)	
	Gehäuse	Acrylnitril-Butadien-Styrol (ABS)	
	Anschlussgehäuse	Polycarbonat (PC), lichtgrau RAL 7035	
Montage	beliebig		
Anschlussklemmen	Federzugbügel 0,08 – 2,5 mm ²		
Kabeleinführung	M20 unten		

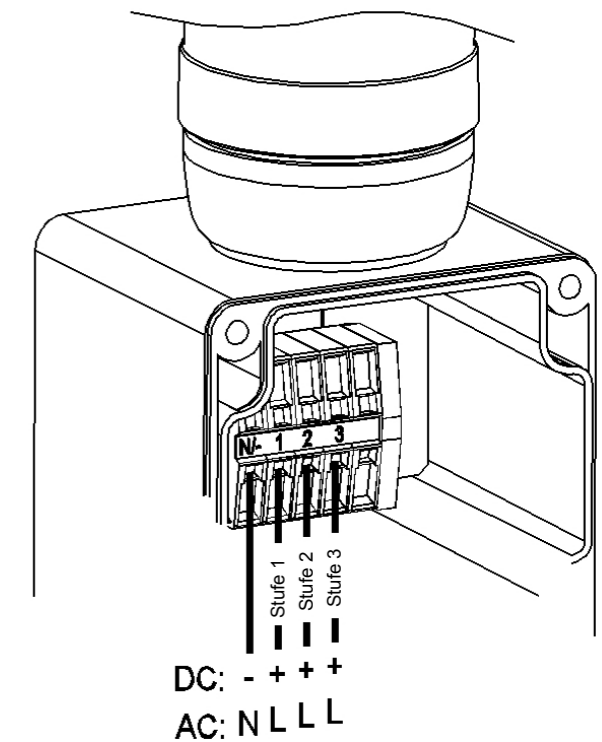
Abmessungen



	L
1-stufig	107
2-stufig	170
3-stufig	233

Montagebohrungen H 50 mm x B 70 mm Ø 4,2

Anschlussbild



Bestelldaten

Artikelnummern	BR 50-LED 3G/3D	
Ausführung	230 V AC	24 V AC/DC
1-stufig rot	220 93 10 1 000	220 93 40 1 000
2-stufig rot/grün	220 93 10 2 300	220 93 40 2 300
2-stufig gelb/grün	220 93 10 2 301	220 93 40 2 301
3-stufig rot/gelb/grün	220 93 10 3 000	220 93 40 3 000

Optionen / Zubehör



Herstellereklärung

Hiermit wird erklärt, dass das explosionsgeschützte Alarmierungsmittel mit der Typenbezeichnung **BR 50-LED 3G/3D** in Übereinstimmung mit den Anforderungen gemäß EN 60079-0 entwickelt und hergestellt worden ist.

Diese Erklärung gründet sich auf Übereinstimmung mit folgenden Bestimmungen und Normungen:
 DIN EN 60079-15 Elektrische Betriebsmittel für explosionsgefährdete Bereiche – Zündschutzart "n"
 DIN EN 50281-1-1 Elektrische Betriebsmittel zur Verwendung in Bereichen mit brennbarem Staub

Die Mehrfachleuchte BR 50-LED 3G/3D ist zugelassen für den Einsatz in explosionsgefährdeten Bereichen der Zonen 2 und 22 gemäß 94/9/EG.