

# SCHALLGEBER 108/114 DB(A) DS 5-SIL / DS 10-SIL



Integrierte Sicherheit für robuste Anforderungen unter Industriebedingungen.

- Zur Signalisierung von Gefahrenzuständen in sicherheitsrelevanten Anwendungen wie Prozess- und Anlagensicherheit, z. B. im Falle von
  - Leckagen/Gaswarnung, Überdruck/Überfüllung und Maschinensicherheit, z. B. als
  - Anlaufwarneinrichtung, Warnung vor Überdrehzahl, Warnung vor Maschinennachlauf
- Durch die integrierte Selbstüberwachung der Geräte ist die normativ geforderte regelmäßige Überprüfung der Warneinrichtung einfach gegeben.
- Die Warneinrichtungen sind einsetzbar in Sicherheitstechnischen Systemen (SIS) bis **SIL 2/PLd**.

Sämtliche sicherheitstechnischen Kennzahlen stellen wir Ihnen gerne zur Verfügung.



Schutzart



Betriebs-  
temperatur



akustische  
Durchdringung



Garantie



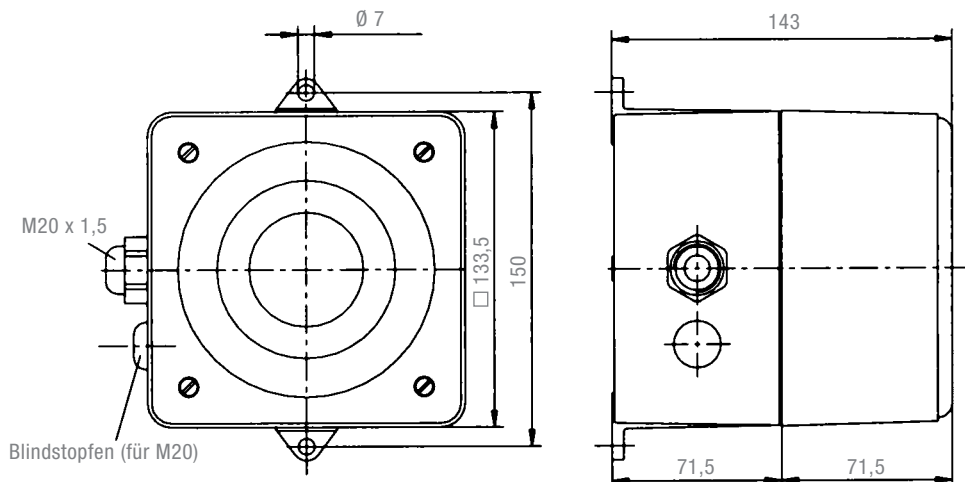
PRODUKT	DS 5-SIL		DS 10-SIL	
<b>DATA</b>				
Funktionsbereich	95–253 V	95–127 V	95–253 V V	19–29 V
	AC 50   60 Hz	DC	AC 50   60 Hz	DC
Nennstromaufnahme	40 mA @ 230 V	280 mA	60 mA @ 230 V	420 mA
Diagnosekanal	Stromaufnahme	30 mA @ 230 V	20 mA	30 mA @ 230 V
	Schaltleistung	230 V / 80 mA		
Schalldruckpegel	108 dB(A)		114 dB(A)	
Schalldruckpegel @DIN-tone	107 dB(A)		112 dB(A)	
Tonarten	32 / 4-Stufen Alarm			
Betriebstemperatur	–25 °C ... +55 °C			
Lagertemperatur	–40 °C ... +70 °C			
Relative Feuchte	90 %			
Schutzart nach EN 60529	IP 66   IP 67			
Einschaltdauer	100 %			
Material	Aluminium-Druckguss GD-Al Si12 Cu			
Oberflächenbeschichtung	Epoxidharzlack RAL 3000, feuerrot			
Kabeldurchführung	2x M20 (1 x verchromte Messingverschraubung, 1x verchromter Messingstopfen)			
Klemmbereich der Kabelverschraubung	8–12 mm			
Anschlussklemmen	max. 2,5 mm <sup>2</sup>			
Gewicht	2,15 kg	1,95 kg	2,15 kg	1,95 kg

## OPTIONEN/ZUBEHÖR



TAS: Externe Tonartenwahl zur Ansteuerung mehrerer Tonarten über größere Distanzen.

## ABMESSUNGEN



## ANSCHLUSSBILDER

### X1 Schallgeberkanal

1	PE
2	PE
3	L/+ Betriebsspannung
4	L/+ Betriebsspannung
5	N/- Betriebsspannung
6	N/- Betriebsspannung

### X2 optional externe Tonatenwahl (Option -TAS oder -TAV)

1	L/+ Stufe S2
2	L/+ Stufe S2
3	L/+ Stufe S3
4	L/+ Stufe S3

### X3 Überwachungskanal

1	L/+ Betriebsspannung
2	L/+ Betriebsspannung
3	N/- Betriebsspannung
4	N/- Betriebsspannung
5	Alarmrelais (MOS-Relais 230 V~, Alarmrelais 80 mA, 35 Ω, leitend, Alarmrelais wenn Funktionskanal Alarmrelais akustisch aktiv)
6	
7	
8	

ARTIKEL-NR.	DS 5-SIL		DS 10-SIL	
	95–253 V AC	24 V DC	95–253 V AC	24 V DC
Standard	23106100601	23106800601	23111100601	23111800601
TAS	23106100603	23106800603	23111100603	23111800603

Artikelnummern weiterer Spannungen und Ausführungen auf Anfrage.

## NORMENKONFORMITÄT

Die Schallgeber erfüllen die Anforderungen an die funktionale Sicherheit nach:

EN 61508	Funktionale Sicherheit sicherheitsbezogener elektrischer/elektronischer/programmierbarer elektronischer Systeme
EN 61511	Funktionale Sicherheit – Sicherheitstechnische Systeme für die Prozessindustrie

Die Geräte können in sicherheitsrelevanten Steuerungssystemen gemäß den folgenden Normen verwendet werden:

EN ISO 13849-1	Sicherheit von Maschinen – Sicherheitsbezogene Teile von Steuerungen – Teil 1
EN 62061	Sicherheit von Maschinen – Funktionale Sicherheit sicherheitsbezogener elektrischer, elektronischer und programmierbarer elektronischer Steuerungssysteme

Die Geräte entsprechen den folgenden Vorschriften:

EN 61310-1	Sicherheit von Maschinen – Anzeigen, Kennzeichen und Bedienen – Teil 1: Anforderungen an sichtbare, hörbare und tastbare Signale
EN ISO 7731	Ergonomie - Gefahrensignale für öffentliche Bereiche und Arbeitsstätten – Akustische Gefahrensignale
EN 981	Sicherheit von Maschinen – System akustischer und optischer Gefahrensignale und Informationssignale
DIN 33404-1	Gefahrensignale für Arbeitsstätten; Akustische Gefahrensignale; Einheitliches Notsignal
ISO 8201	Akustik; Akustisches Notsignal für Räumung