



KS 8.10 8.10 FL30 OV CU (314 307)

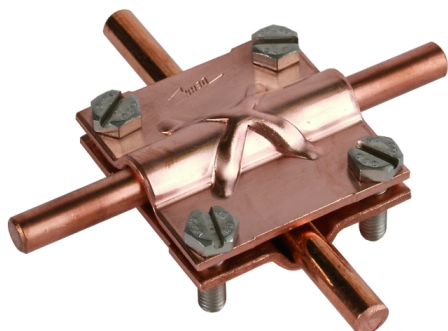
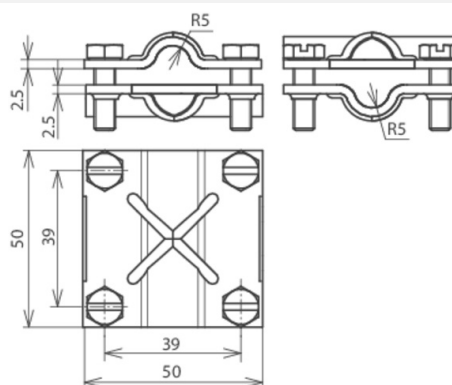


Abbildung unverbindlich



Typ Art.-Nr.	KS 8.10 8.10 FL30 OV CU 314 307
Werkstoff Klemme	Cu
Klemmbereich Rd / Rd	8-10 / 8-10 mm
Klemmbereich Rd / FI	8-10 / 30 mm
Klemmbereich FI / FI	30 / 30 mm
Schraube	⚙ M6 x 20 mm
Werkstoff Schraube	NIRO
Abmessung	50 x 50 x 2,5 mm
Normenbezug	DIN EN 62561-1
Gewicht	132 g
Zolltarifnummer (Komb. Nomenklatur EU)	85389099
GTIN (EAN)	4013364096417
VPE	50 Stk.

Änderungen in Form und Technik, bei Maßen, Gewichten und Werkstoffen behalten wir uns im Sinne des Fortschrittes der Technik vor. Die Abbildungen sind unverbindlich.