



Hauptmerkmale

Produktserie	Preventa Sicherheitstechnik
Produkt oder Komponententyp	Preventa Sicherheitsrelais / Sicherheitsschaltgerät
Bezeichnung des Sicherheitsrelais	XPSUEP
Sicherheitsrelaisanwendung	Für Vervielfältigung der Sicherheitskontakte
Funktion des Relais	Sicherheits-Kontakterweiterung
Sicherheitsniveau	Bis zu PL e/Kategorie 4 für Relais-Schließerkontakt entspricht ISO 13849-1 Bis zu SILCL3 für Relais-Schließerkontakt entspricht IEC 62061 Bis zu SIL3 für Relais-Schließerkontakt entspricht IEC 61508 Bis zu PL c/Kategorie 1 für Relais-Öffnerkontakt entspricht ISO 13849-1 Bis zu SILCL1 für Relais-Öffnerkontakt entspricht IEC 62061 Bis zu SIL1 für Relais-Öffnerkontakt entspricht IEC 61508
Daten bezüglich Sicherheit und Zuverlässigkeit	MTTFd > 30 years entspricht ISO 13849-1 Dcavg >= 99 % entspricht ISO 13849-1 PFHd = 1,61E-09 entspricht ISO 13849-1 HFT = 1 entspricht IEC 62061 PFHd = 1,61E-09 entspricht IEC 62061 SFF > 99% entspricht IEC 62061 HFT = 1 entspricht IEC 61508-1 PFHd = 1,61E-09 entspricht IEC 61508-1 SFF > 99% entspricht IEC 61508-1 Typ = B entspricht IEC 61508-1
Stromkreis Typ	Erweiterung für Preventa XPSU Sicherheitsrelais
Anschlüsse - Klemmen	Abnehmbare Schaubklemmleiste, 0,2-2,5 mm ² starr oder flexibel Abnehmbare Schaubklemmleiste, 0,25-2,5 mm ² flexibel mit Aderendhülse Einzelader Abnehmbare Schaubklemmleiste, 0,2-1,5 mm ² starr oder flexibel Doppelader Abnehmbare Schaubklemmleiste, 2x 0,25-1 mm ² flexibel mit Aderendhülse ohne Aderendhülse, mit Isolierkragen Abnehmbare Schaubklemmleiste, 2x 0,5-1,5 mm ² flexibel mit Aderendhülse mit Aderendhülse, mit Isolierkragen
Nennhilfsspannung [UH,nom]	48-240 V AC/DC -10 - +10 %

Haftungsausschluss: Diese Dokumentation dient nicht als Ersatz für die Beurteilung der Eignung oder Verlässlichkeit dieser Produkte für bestimmte Verwendungsbereiche des Benutzers und darf nicht zu diesem Zweck verwendet werden.

Zusatzmerkmale

Leistungsaufnahme in W	2 W 48 V DC
Leistungsaufnahme in VA	6,5 VA 240 V AC 50/60 Hz
Eingangsschutztyp	Intern, elektronisch
Sicherheitsausgänge	4 S 2 Ö
Sicherheitseingänge	0
Maximaler Leitungswiderstand	60 Ohm
Eingangs-Kompatibilität	Öffnerkreis entspricht ISO 14119 Positionsschalter entspricht ISO 14119 Mechanischer Kontakt entspricht ISO 14119 Öffnerkreis entspricht ISO 13850 Antivalentes Paar entspricht ISO 14119 OSSD-Paar entspricht IEC 61496-1-2 3-polige PNP-Näherungsschalter
Nennbetriebsstrom I _e	5 A AC-1 3 A AC-15 5 A DC-1 3 A DC-13
Konventioneller thermischer Strom in freier Luft (I _{th})	8 A
Zugehörige Absicherung	10 A gG für Schließrelais Ausgangskreis entspricht IEC 60947-1 4 A gG für Öffnerrelais Ausgangskreis entspricht IEC 60947-1
Minimaler Ausgangsstrom	10 mA für Relaisausgang
Minimale Ausgangsspannung	12 V für Relaisausgang
Maximale Reaktionszeit bei geöffnetem Eingang	20 ms
Nennisolationsspannung U _i	250 V (Verschmutzungsgrad 2) entspricht EN/IEC 60947-1
Bemessungsstoßspannungsfestigkeit [U _{imp}]	4 kV Überspannungskategorie II entspricht EN/IEC 60947-1
Lokale Signalisierung	LED (grün)Versorgungsspannung EIN: LED (rot)Fehler: LED (gelb)Status Sicherheitsausgang:
Montagehalterung	35 mm symmetrische DIN-Schiene
Tiefe	120 mm
Höhe	100 mm
Breite	22,5 mm
Produktgewicht	0,200 kg

Montage

Normen	IEC 60947-5-1 IEC 61508-1 Norm der funktionalen Sicherheit IEC 61508-2 Norm der funktionalen Sicherheit IEC 61508-3 Norm der funktionalen Sicherheit IEC 61508-4 Norm der funktionalen Sicherheit IEC 61508-5 Norm der funktionalen Sicherheit IEC 61508-6 Norm der funktionalen Sicherheit IEC 61508-7 Norm der funktionalen Sicherheit ISO 13849-1 Norm der funktionalen Sicherheit IEC 62061 Norm der funktionalen Sicherheit
Produktzertifizierungen	TÜV CULus
Schutzart (IP)	IP20 entspricht EN/IEC 60529 (Klemmen) IP40 entspricht EN/IEC 60529 (Gehäuse) IP54 entspricht EN/IEC 60529 (Installationsbereich)
Umgebungstemperatur bei Lagerung	-25...85 °C
Relative Feuchtigkeit	5...95 % nicht kondensierend

Packing Units

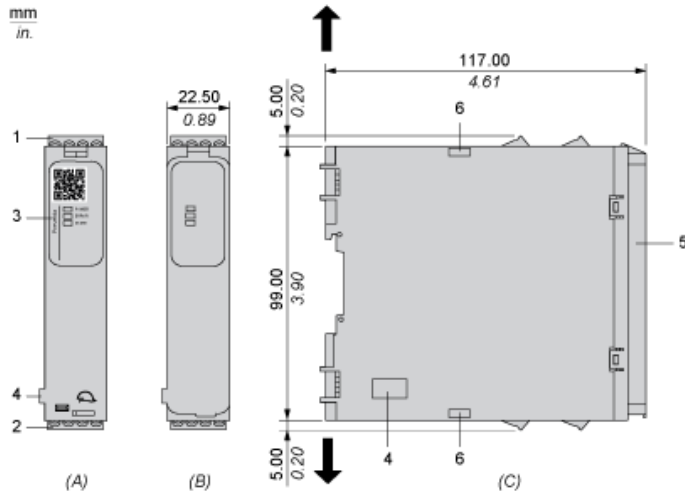
Verpackungstyp VPE1	PCE
Anzahl der Geräte pro Packung	1
Verpackungsgewicht (Lbs)	300 g
Höhe VPE1	6,5 cm
Breite VPE1	13,5 cm
Länge VPE1	15,5 cm
Verpackungstyp VPE2	BB1
Inhaltsmenge VPE2	1
Gewicht VPE2	295 g
Höhe VPE2	6,4 cm
Breite VPE2	13,3 cm
Länge VPE2	15,3 cm
Verpackungstyp VPE3	S03
Inhaltsmenge VPE3	16
Gewicht VPE3	5,66 kg
Höhe VPE3	30 cm
Breite VPE3	30 cm
Länge VPE3	40 cm

Offer Sustainability

Angebotsstatus nachhaltiges Produkt	Green Premium Produkt
REACH-Verordnung	REACH-Deklaration
EU-RoHS-Richtlinie	Übererfüllung der Konformität (außerhalb EU RoHS-Scope) EU-RoHS-Deklaration
Quecksilberfrei	Ja
Informationen zu RoHS-Ausnahmen	Ja
RoHS-Richtlinie für China	RoHS-Erklärung für China
Umweltproduktdeklaration	Produktumweltprofil
Circular Economy-Eignung	Entsorgungsinformationen
WEEE	Das Produkt muss entsprechend bestimmter Hinweise auf Märkten der Europäischen Union entsorgt werden und darf nicht in Haushaltsabfälle gelangen.
PVC-frei	Ja

Abmessungen

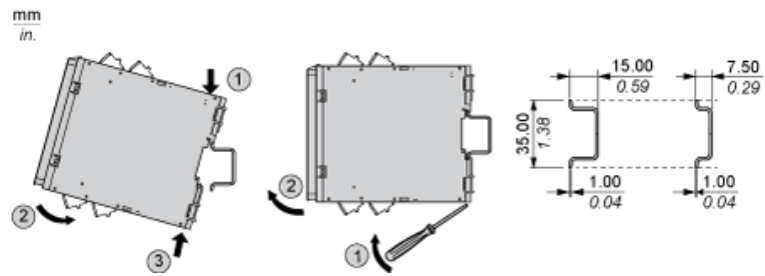
Vorderansicht und Seitenansicht



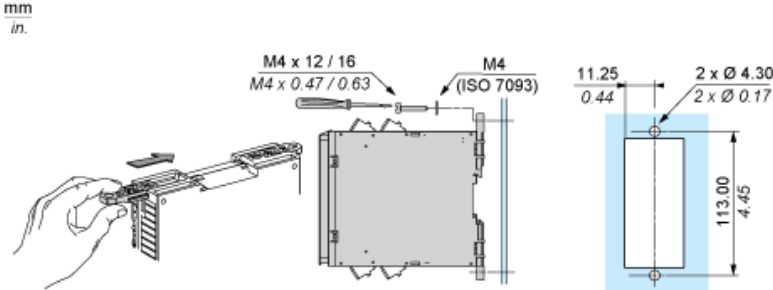
- (A) : Produktabbildung
- (B) : Schraubklemme
- (C) : Seitenansicht
- (1) : Abnehmbare Klemmenleisten, oben
- (2) : Abnehmbare Klemmenleisten, unten
- (3) : LEDs
- (4) : Anschluss für Basis-Sicherheitsmodul
- (5) : Versiegelbare transparente Abdeckung
- (6) : Position der Klammern für die Montage auf dem Basis-Sicherheitsmodul

mm	7.0-8.0					
in.	0.28-0.31					
mm ²	0,2... 2,5	0,25...2,5	0,2...1,5	0,25...1	0,5...1,5	
AWG	24... 12	24...12	24...16	24...18	20...16	
	Ø 3,5 mm (0,14 in)			Nm	0.5... 0.6	
				lb-in	4,4... 5,3	

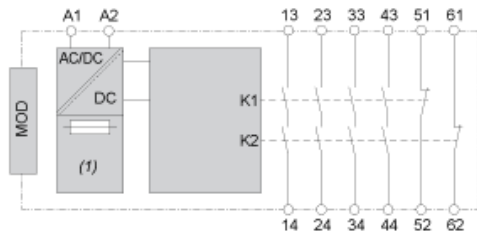
Montage auf DIN-Schiene



Schraubmontage



Verdrahtungsplan



- (1) : A1-A2 (Spannungsversorgung)
- 13-23-33-43-51-61 : Ausgang
- 14-24-34-44-52-62 : Ausgang
- MOD : Anschluss für Basis-Sicherheitsmodul