

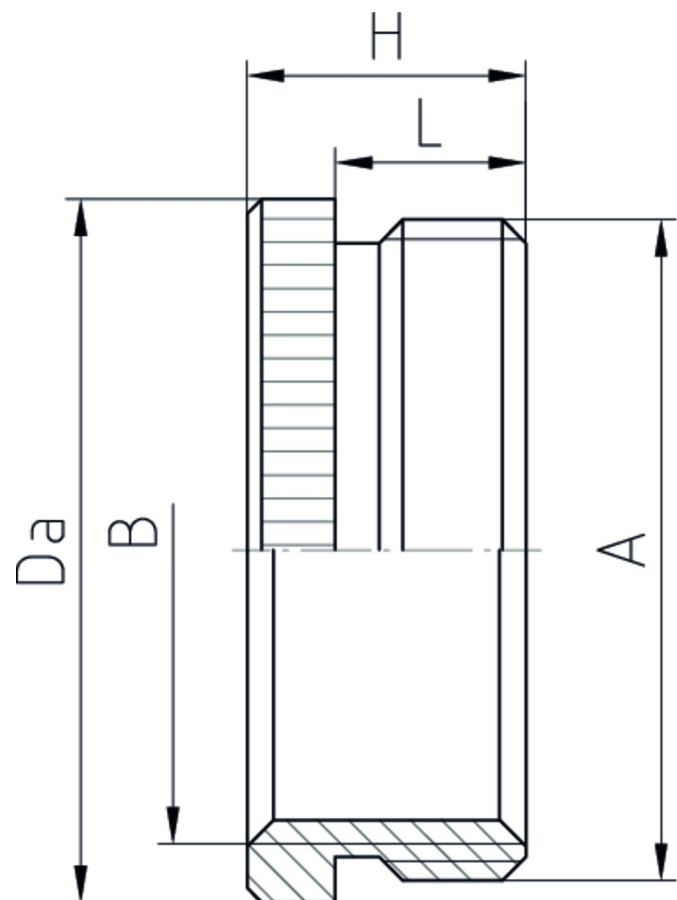
## Reduktion

<b>Reduktion</b>	Messing CuZn39Pb3, galv. vernickelt
<b>Aussengewinde</b>	metrisch, nach EN 60423
<b>Innengewinde</b>	metrisch, nach EN 60423





## Eigenschaften

	<ul style="list-style-type: none"> <li>zum Reduzieren einer Gewinde- oder Durchgangsbohrung auf eine kleinere Gewindegröße</li> </ul>
<b>Temperaturbereich</b>	-60 °C +200 °C
<b>Schutzart</b>	abhängig von der Kombination mit anderen Komponenten



## Merkmale

A	B	L	H	Da		Art.-Nr.
M16x1,5	M12x1,5	6	8,5	20	100	M16M12
M20x1,5	M12x1,5	6,5	9	24	100	M20M12
M20x1,5	M16x1,5	6,5	9	24	100	M20M16
M25x1,5	M16x1,5	7	10	30	100	M25M16
M25x1,5	M20x1,5	7	10	30	100	M25M20
M32x1,5	M20x1,5	8	11,5	39	50	M32M20
M32x1,5	M25x1,5	8	11,5	39	50	M32M25

A	B	L	H	Da		Art.-Nr.
M40x1,5	M25x1,5	9	12,5	50	25	M40M25
M40x1,5	M32x1,5	9	12,5	50	25	M40M32
M50x1,5	M32x1,5	10	14	57	10	M50M32
M50x1,5	M40x1,5	10	14	57	10	M50M40
M63x1,5	M40x1,5	10	14	70	10	M63M40
M63x1,5	M50x1,5	10	14	70	10	M63M50