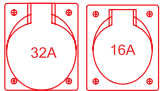


# Baustromverteiler 35A

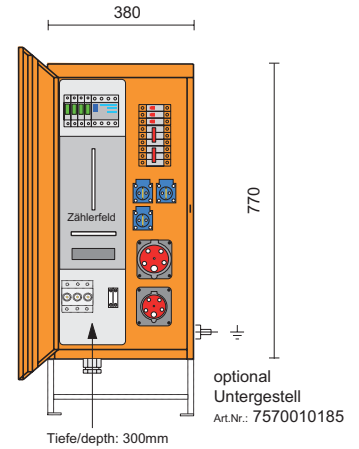
## M-AVEV 35/11-3/V1/A

- Baustromverteiler 35A nach ÖVE EN 60439/4
- Farbe RAL 2000
- Gewicht ca. 25 kg
- **BxHxT: 380x770x300mm**



Bestückung:  
Anschlussicherung: siehe Versorgungsgebiet  
Überspannungsableiter 3+1 Kl. „C“ (25-125A)  
Zählerplatz: Wirkstromzählerschleife H07V-K 16mm<sup>2</sup> 400V AC

- 1 CEE-Steckdose 32A 5p 400V
  - 1 CEE-Steckdose 16A 5p 400V
  - 3 Schutzkontakt-Steckdose 16A 3p 230V FI 40/4/0,03A, therm. fest
- abgesichert mit 1 LS 32A 3p-C  
abgesichert mit 1 LS 16A 3p-C  
abgesichert mit 3 LS 16A 1p-C  
über alle Ausgänge

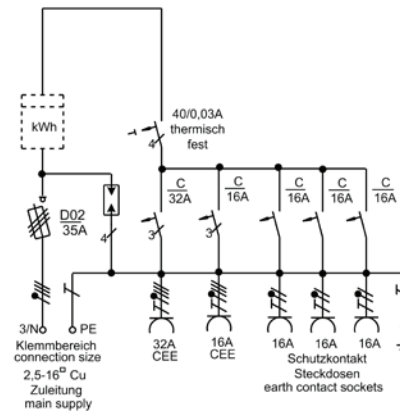


## M-AVEV 35/11-3/V1/A/OÖ/SALZBUG/WIEN

Für Versorgungsgebiet: OÖ, Salzburg, Wien

Bestückung: (siehe oben)  
Anschlussicherung: D02 Sicherungslasttrennschalter 35A mit nicht auswechselbaren Passeinsätzen, 2,5-16 mm<sup>2</sup> Cu

Option:  
**Untergestell** 7570010185  
BxHxT = 240x380x300mm



69000001

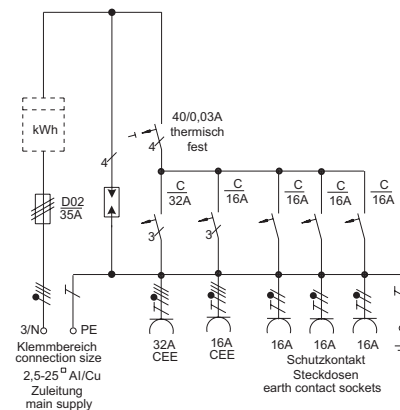


## M-AVEV 35/11-3/V1/A/STEWAG

Für Versorgungsgebiet: Steiermark

Bestückung: (siehe oben)  
Anschlussicherung: Neozed-Element D02 35A, 2,5-25 mm<sup>2</sup> Al/Cu

Option:  
**Untergestell** 7570010185  
BxHxT = 240x380x300mm



69000002

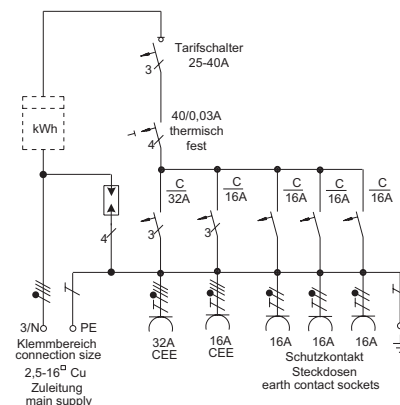


## M-AVEV 35/11-3/V1/A/TIWAG

Für Versorgungsgebiet: Tirol

Bestückung: (siehe oben)  
Tarifschalter 25-40A 3p über alle Ausgänge

Option:  
**Untergestell** 7570010185  
BxHxT = 240x380x300mm



69000003



Weitere Ausführungen (Bundesländer) auf Anfrage • verkauf.austria@pcelectric.at