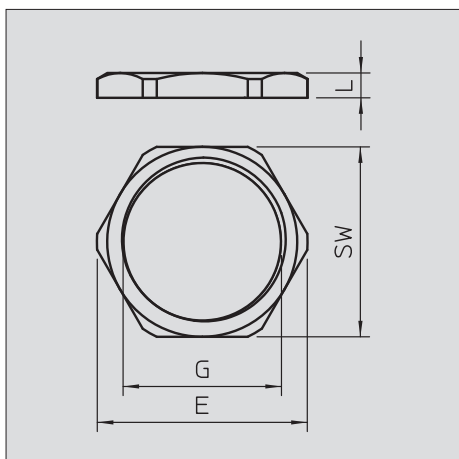


Gegenmutter, PG-Gewinde



CE Pg

Gegenmuttern, Teil M nach DIN 46320 mit PG-Gewinde nach DIN 40430.

* Preise laut DEL-Notierung.

Typ	Ge- winde	SW mm	Maß E mm	Maß L mm	Verp. Stück	Gewicht kg/100 St.	Art.-Nr.
169 MS PG 7	Pg 7	15	16,6	2,8	100	0,180	2091 07 0
169 MS PG 9	Pg 9	18	20	2,8	100	0,260	2091 09 7
169 MS PG11	Pg 11	21	23,5	3	100	0,290	2091 11 9
169 MS PG13.5	Pg 13,5	23	25,5	3	100	0,364	2091 13 5
169 MS PG16	Pg 16	26	29	3	100	0,460	2091 15 1
169 MS PG21	Pg 21	32	35,5	3,5	100	0,720	2091 21 6
169 MS PG29	Pg 29	41	45	4	100	1,320	2091 29 1
169 MS PG36	Pg 36	51	56	5	50	2,100	2091 36 4
169 MS PG42	Pg 42	60	65	5	50	3,260	2091 42 9
169 MS PG48	Pg 48	64	69	5,5	25	3,270	2091 48 8

CuZn Messing

N vernickelt