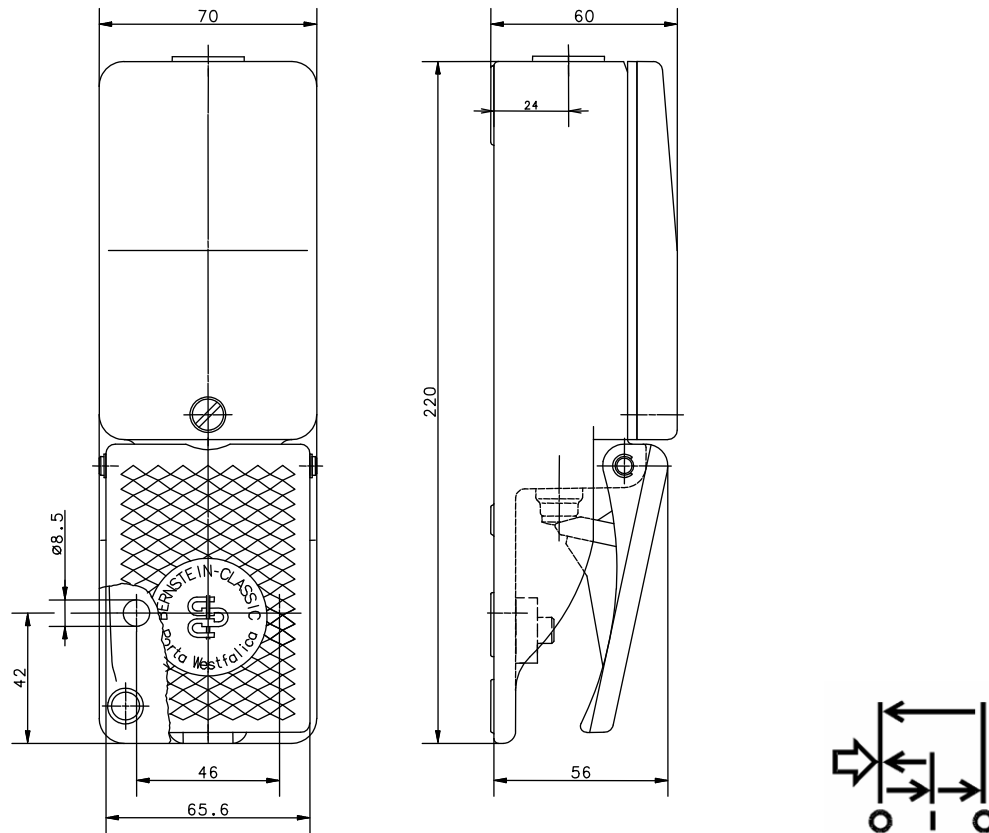


Baureihe F1

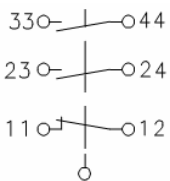
Typbezeichnung **F1-ZSD**

Artikelnummer **6061500559**

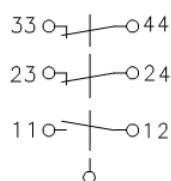


Schalt-symbol (Dreistufen-Zustimmschalter)

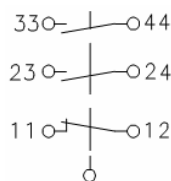
1. Stellung
AUS-Stellung



2. Stellung
EIN-Stellung

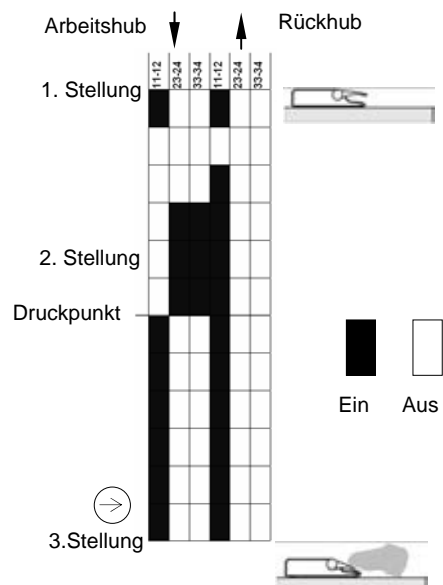


3. Stellung
AUS-Stellung
mit Zwangstrennung



Zum Erreichen der 3. Stellung
muss der Druckpunkt
überwunden werden.

Schalt-diagramm



Dieses Dokument wird nicht Vertragsgrundlage; die darin enthaltenen Angaben stellen keine Beschreibungen zu erwartender Beschaffenheiten dar, so dass eine Sachmängelhaftung wegen eventueller Abweichungen der tatsächlichen von der hier beschriebenen Beschaffenheit ausgeschlossen ist. Änderungen bleiben vorbehalten.

Ausgabedatum : 20.07.2012 / Blatt 1 von 3
Dokument : 6061500559_de / Stand : 1 / 2034-12

Elektrische Daten		
Bemessungsisolationsspannung	U_i	250 V
Konv. thermischer Strom	I_{the}	5 A
Bemessungsstoßspannungsfestigkeit	U_{imp}	2,5 KV
Bemessungsbetriebsspannung	U_e	240 V AC und 24 V DC
Gebrauchskategorie		AC15: 240 V AC, 1,5 A 50-60 Hz DC13: 24 V DC, 1,0 A
Zwangsöffnung	⊖	nach IEC/EN 60947-5-1, Anhang K
Kurzschlusschutzeinrichtung		D-Sicherung 4 A gG
Schutzklasse		I

Mechanische Daten		
Gehäuse		AL-Druckguß
Deckel		AL-Druckguß
Betätigungselemente		Fußhebel (PA)
Umgebungstemperatur		Arbeitstemperaturbereich: -10°C bis +50°C Lagertemperaturbereich: -25°C bis +70°C
Kontaktart		1 Öffner, 2 Schließer (Zb)
Schalkraft (Pedalmitte)	1.Stellung	10 N
	2.Stellung	25 N
Druckpunkt		≈ 200 N
Mechanische Lebensdauer		
Abfolge der Schaltstellungen:	1 – 2 – 1	10 x 10 ⁶ Schaltspiele
oder:	1 – 2 – 3 – 1	1 x 10 ⁶ Schaltspiele
Schalzhäufigkeit		max. 30/min
Befestigung		2 Schrauben M8
Anschlussart		6 Schraubanschlüsse (M3,5) mit quadr. Klemmplatten
Schutzleiteranschlüsse		2 x M4
Leiterquerschnitte		Eindrätig 0,5 – 1,5 mm ² Litze mit Aderendhülse 0,5 – 1,5 mm ²
Kabeleinführung		1 x M20 x 1,5
Gewicht		ca. 1,6 kg
Schutzart		IP67 nach IEC/EN 60529

Kennzahlen für Sicherheitstechnik	
B10d - Wert	1 x 10 ⁵

Vorschriften	
	VDE 0660 T100, DIN EN 60947-1, IEC 60947-1
	VDE 0660 T200, DIN EN 60947-5-1, IEC 60947-5-1
	DIN EN 61326-3-1
	EN 13849
	DIN EN 60947-5-8; GS-ET-22

EG-Konformität	
	nach Richtlinie 2006/95/EG

Zulassung	
	DGUV
	cUL _{us}

Dieses Dokument wird nicht Vertragsgrundlage; die darin enthaltenen Angaben stellen keine Beschreibungen zu erwartender Beschaffenheiten dar, so dass eine Sachmängelhaftung wegen eventueller Abweichungen der tatsächlichen von der hier beschriebenen Beschaffenheit ausgeschlossen ist. Änderungen bleiben vorbehalten.

Ausgabedatum : 20.07.2012 / Blatt 2 von 3
Dokument : 6061500559_de / Stand : 1 / 2034-12

Funktion

Arbeitskontakte: 23 – 24, 33 – 44; Meldekontakt: 11 – 12

- Stellung 1: AUS-Stellung der Arbeitskontakte (Pedal ist nicht gedrückt)
- Stellung 2: Ein-Stellung der Arbeitskontakte (Pedal ist bis zum Druckpunkt gedrückt)
- Stellung 3: AUS-Stellung der Arbeitskontakte (Pedal ist voll gedrückt)

Wenn der Drei-Stellungs-Zustimmschalter gedrückt in Stellung 2 ist, kehrt er in Stellung 1 zurück, wenn er losgelassen wird. Der Drei-Stellungs-Zustimmschalter wechselt von Stellung 2 in Stellung 3, wenn er über den Widerstand des Druckpunktes betätigt wird.

Das Betätigen der Arbeitskontakte erfolgt dabei über eine Zwangsöffnung.

Sobald das Pedal nicht mehr gedrückt wird, kehrt der Drei-Stellungs-Zustimmschalter wieder in Stellung 1 zurück.

Im Rückhub bleiben die Arbeitskontakte geöffnet.

Bemerkungen

Angegebene Schutzart (IP -Code) gilt nur bei geschlossenem Deckel und Verwendung eines dem Klemmbereich der o. a. Kabelverschraubung geeigneten Kabels.