

"wetterfest", für die ungeschützte Installation im Freien, Gehäusewände ohne Vorprägungen

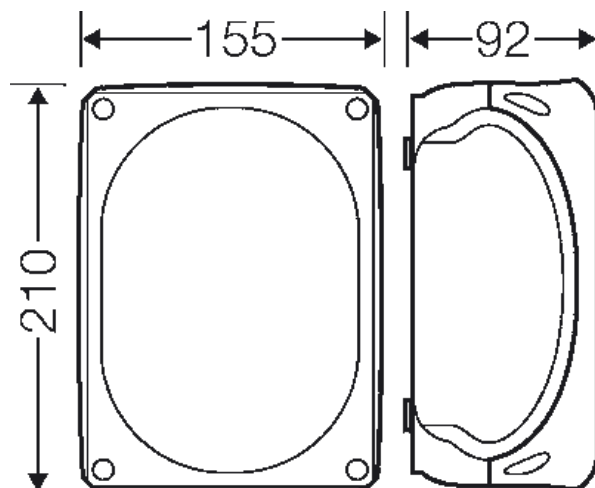


- ohne Klemmen
- Gehäusewände ohne Vorprägungen
- Wandfläche nutzbar für Leitungseinführung max. M40
- mit zwei Kabeleinführungen M32 im Boden
- "wetterfest" beständig gegen Witterungseinflüsse (UV-Belastung durch Sonneneinstrahlung, geschützt gegen Regenwasser, temperaturbeständig, schlagfest usw.)
- seewasserbeständig
- "offshore Anwendungen"
- Deckelverschlüsse ohne Zubehör plombierbar
- Außenlaschen für die Wandbefestigung beigefügt
- Farbton: schwarz, RAL 9011

Wandstärke Unterteil	2,6 mm
Bemessungsisolationsspannung	$U_i = 1000 \text{ V a.c./d.c.}$
Werkstoff:	PC (Polycarbonat) mit GFS
Schutzart:	IP 66 / IP 67 / IP 69 IP 67, zeitweiliges Untertauchen bis 1 Meter, max. 15 Minuten IP 69, Wasserdruck max. 100 bar, Wassertemperatur max. 80 °C, Entfernung $\geq 0,15 \text{ m}$
Einbaubreite	175 mm
Einbauhöhe	120 mm
max. Einbautiefe	76 mm
Breite	210 mm
Höhe	155 mm
Tiefe	92 mm
Gewicht	0,414 kg
nach Norm	IEC 60670-22
nach Norm	DNV GL - Zertifikat-Nr.: TAE0000EE Russian Maritime Register of Shipping, die Verwendung ist unter der technischen Dokumentation-Nr. 250-A-1180-108795 genehmigt

Zeichnungen

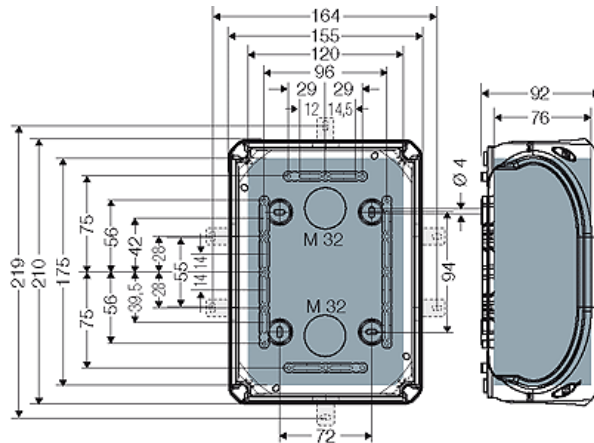
Maßzeichnung



"wetterfest", für die ungeschützte Installation im Freien, Gehäusewände ohne Vorprägungen



Detailmaße



Gehäusewände

Betriebs- und Umgebungsbedingungen

Einsatzbereich	Geeignet für die ungeschützte Installation im Freien nach DIN VDE 0100 Teil 737 Zur Reduzierung von Kondenswasserbildung und Kondenswasseransammlungen siehe technische Information.
Beständigkeit bei gelegentlichen Reinigungsvorgängen	Beständigkeit bei gelegentlichen Reinigungsvorgängen (direktem Abspritzen) mit Hochdruckreiniger ohne Reinigungszusätze, Wasserdruck max. 100 bar, Wassertemperatur max. 80 °C, Entfernung ≥ 0,15 m, nach DIN EN 60529:2014-09 (IEC 60529:2013) = IP 69.
Umgebungstemperatur:	Mittelwert über 24 Stunden + 55 °C Maximalwert + 70 °C Minimalwert - 25 °C
Brandschutz bei inneren Fehler	Forderungen an elektrische Geräte aus Betriebsmittelnormen und Gesetzen Mindestanforderungen - Glühdrahtprüfung nach IEC 60695-2-11: - 650 °C für Gehäuse und Leitungseinführungen - 850 °C für stromführende Teile
Brennverhalten	Glühdrahtprüfung IEC 60695-2-11: 960 °C UL Subject 94: V-0 schwer entflammbar selbstverlöschend
Schutzgrad gegen mechanische Beanspruchung	IK09 (10 Joule)
toxisches Verhalten	halogenfrei silikonfrei "Halogenfrei" entsprechend der Prüfung an Kabeln und isolierten Leitungen - Korrosivität von Brandgasen - nach IEC 60 754-2
Hinweis	Werkstoffeigenschaften siehe technische Daten