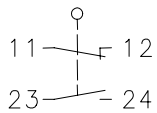


Baureihe D

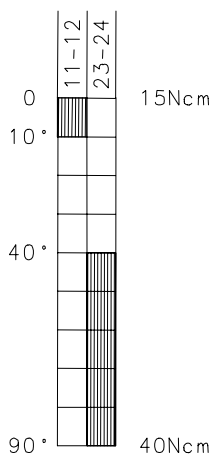
Typbezeichnung **D-U1 AK 90GR**

Artikelnummer **6141138758**

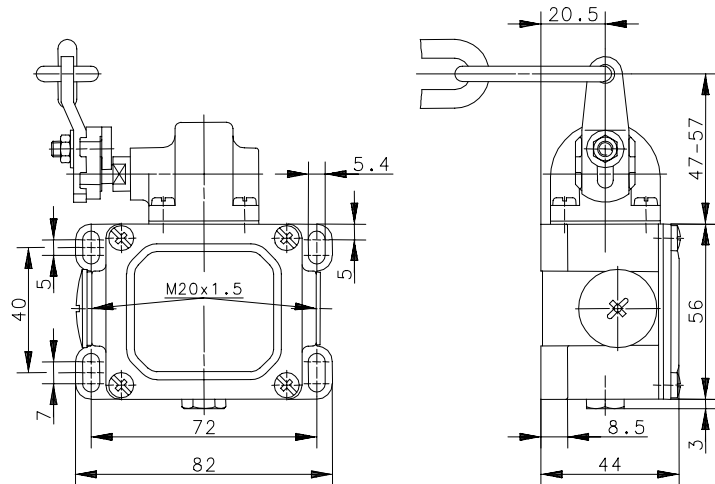
Schaltymbol



Schaltdiagramm



Toleranz:
Schaltpunkt $\pm 3,5^\circ$;
Betätigungskraft $\pm 10\%$



Elektrische Daten

| | | |
|------------------------------|-----------|--------------------------------|
| Bemessungsisolationsspannung | U_i | 400V AC |
| Konv. thermischer Strom | I_{the} | 10A |
| Bemessungsbetriebsspannung | U_e | 240V |
| Gebrauchskategorie | | AC-15, A300, U_e/I_e 240V/3A |
| Kurzschlusschutzeinrichtung | | Schmelzsicherung 10A gL/gG |
| Schutzklasse | | I |

Dieses Dokument wird nicht Vertragsgrundlage; die darin enthaltenen Angaben stellen keine Beschreibungen zu erwartender Beschaffenheiten dar, so dass eine Sachmängelhaftung wegen eventueller Abweichungen der tatsächlichen von der hier beschriebenen Beschaffenheit ausgeschlossen ist. Änderungen bleiben vorbehalten.

Ausgabedatum : 17.01.2006 / Blatt 1 von 2
Dokument : 6141138758_de / Stand : 2 / 2031-06

Mechanische Daten

| | |
|-------------------------|--|
| Gehäuse | Al-Druckguss |
| Deckel | Al-Blech |
| Betätigung | Achshebelgehäuse (Al-Druckguss), Hebel (St), Kunststoffkette 2,5m |
| Umgebungstemperatur | -30°C ... +80°C |
| Kontaktart | 1 Öffner, 1 Schließer |
| Mechanische Lebensdauer | 10 x 10 ⁶ Schaltspiele |
| Schalzhäufigkeit | ≤ 100 / min. |
| Befestigung | 4 x M5 |
| Anschlussart | 4 Schraubanschlüsse (M4) |
| Leiterquerschnitte | Eindrähtig 0,5 ... 1,5mm ² Litze mit Aderendhülse 0,5 ... 1,5mm ² |
| Kabeleinführung | 2 x M20x1,5 |
| Gewicht | ≈ 0,52kg |
| Einbaulage | beliebig |
| Schutzart | IP65 nach IEC/EN 60529 |

Anfahrmöglichkeiten

Durch lösen der 4 Schrauben kann die Betätigungseinrichtung im Bedarfsfall in 90°-Stufungen so gedreht werden, dass 8 Betätigungsrichtungen möglich sind.
Nach dem Umsetzen ist die Betätigungseinrichtung wieder fest mit dem Gehäuse zu verschrauben (4 Schrauben).

Vorschriften

VDE 0660 T100, DIN EN 60947-1, IEC 60947-1
VDE 0660 T200, DIN EN 60947-5-1, IEC 60947-5-1

EG-Konformität

CE

Zulassungen

cCSAus A300 (same polarity)

Bemerkungen

Spezifizierte Schutzart (IP-Code) gilt nur bei geschlossenem Deckel und Verwendung einer mindestens gleichwertigen Kabelverschraubung mit entsprechendem Kabel.