

## PERFECT Kabelverschraubung

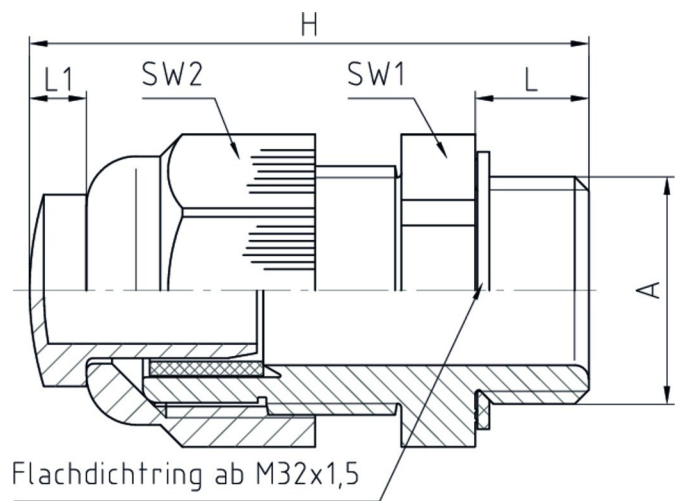
50.6xx PAzzzz/V

Hutmutter	Polyamid PA6 V-2
Verschlussstopfen	Polyamid PA6 GF30
Dichtring	Polychloropren-Nitrilkautschuk CR/NBR
Zwischenstutzen	Polyamid PA6 V-2
Anschlussgewinde	metrisch, nach EN 60423




### Eigenschaften

	<ul style="list-style-type: none"> <li>• montierter Verschlussstopfen</li> <li>• Einsatz als Reserve-Kabelverschraubung oder als Schutz gegen Staub und Feuchtigkeit beim Transport und bei der Lagerung</li> </ul>
Temperaturbereich	-20 °C / +100 °C (dynamisch) -40 °C (statisch, kurzzeitig)
Schutzart	IP68
Prüfnorm	UL 514B
UL / CSA-File	E140310
Hinweis	Angaben zu den Prüfungen - siehe Anhang, Verschlussstopfen einzeln - siehe unter Zubehör




### Merkmale

 RAL 9005


A	L	L1	SW1	SW2	H		Art.-Nr.
M12x1,5	8	3,5	15	15	34,5	100	50.612PA/SW/V
M16x1,5	8	4	20	20	39,5	100	50.616PA/SW/V
M20x1,5	8	4,5	24	24	40,5	100	50.620PA/SW/V
M25x1,5	8	4,5	29	29	47,5	50	50.625PA/SW/V
M32x1,5	10	4,5	36	36	54,5	25	50.632PA/SW/V
M40x1,5	10	4	46	46	55	10	50.640PA/SW/V
M50x1,5	12	4	55	55	65,5	5	50.650PA/SW/V
M63x1,5	12	4	68	68	69,5	5	50.663PA/SW/V

 RAL 7035

A	L	L1	SW1	SW2	H		Art.-Nr.
M12x1,5	8	3,5	15	15	34,5	100	50.612PA7035/V
M16x1,5	8	4	20	20	39,5	100	50.616PA7035/V
M20x1,5	8	4,5	24	24	40,5	100	50.620PA7035/V
M25x1,5	8	4,5	29	29	47,5	50	50.625PA7035/V
M32x1,5	10	4,5	36	36	54,5	25	50.632PA7035/V
M40x1,5	10	4	46	46	55	10	50.640PA7035/V
M50x1,5	12	4	55	55	65,5	5	50.650PA7035/V
M63x1,5	12	4	68	68	69,5	5	50.663PA7035/V



RAL 7001

A	L	L1	SW1	SW2	H		Art.-Nr.
M12x1,5	8	3,5	15	15	34,5	100	50.612 PA/V
M16x1,5	8	4	20	20	39,5	100	50.616 PA/V
M20x1,5	8	4,5	24	24	40,5	100	50.620 PA/V
M25x1,5	8	4,5	29	29	47,5	50	50.625 PA/V
M32x1,5	10	4,5	36	36	54,5	25	50.632 PA/V
M40x1,5	10	4	46	46	55	10	50.640 PA/V
M50x1,5	12	4	55	55	65,5	5	50.650 PA/V
M63x1,5	12	4	68	68	69,5	5	50.663 PA/V