

## MS3 1,5 ÷ 22kW / 400VAC

Sanftanlasser für Asynchronmotore mit integrierter Strombegrenzung

- 3-phasen gesteuert mit Überbrückungsschütz
- Für Schweranlauf geeignet
- Sehr schmale Bauweise 42/51mm
- Integrierte Alarmer
  - Drehrichtungsfehler
  - Geräteübertemperatur
  - Motortemperatur Thermistor-Eingang
- Abziehbare Lastklemmen von 1,5 ÷ 15kW
- Montage auf Normschiene
- Robustes Aluminiumgehäuse
- Ausgangsrelais 1 (bis 15kW) oder 3 (18.5-22kW)

### Leistungsmerkmale:

Das MS3 ist ein hochmodernes Softstartgerät in robuster Bauweise mit leicht verständlicher Bedienung und Montage. Getrennt einzustellen sind die Begrenzung des Anlaufstromes, An- und Auslaufzeit, sowie An- und Auslaufmoment. 5 LEDs und 1÷3 Relais informieren zuverlässig über jeden Betriebszustand. Die Hilfsversorgung wird aus der Lastspannung generiert und erspart Verdrahtung und Kosten. Zum Schutz von Personen und Maschinen haben wir eine Drehfeldererkennung eingebaut, welche verhindert, dass Ihre Maschine in die falsche Richtung dreht. Durch die hohe Überlastfähigkeit und die echte 3-Phasen Steuerung sind die MS3 auch für schwer anlaufende Maschinen bestens geeignet und modernste Elektronik hält die Verlustleistung im Dauerbetrieb oder Standby extrem gering.

Durch all diese Funktionen lässt sich der MS3 optimal an Ihre Anlagenvorgaben anpassen.

### Vielseitige Anwendungsbereiche:

- Maschinen- und Anlagenbau
- Klima- und Belüftungsanlagen
- Industrie- und Fördertechnik
- Pumpenanwendungen
- Verpackungsindustrie
- Prüfstände
- Sägen/Fräsen
- Kompressoren
- Pressen

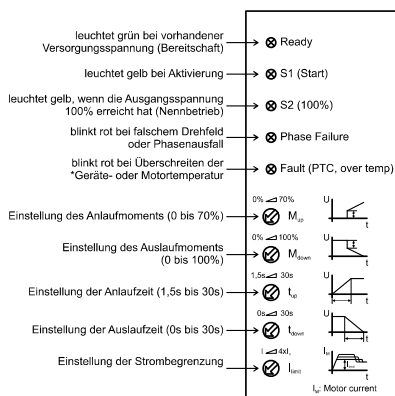
Schnellauswahlhilfe	
Normalanlauf, Klasse 10	Schweranlauf, Klasse 30
<ul style="list-style-type: none"> <li>• Lüfter</li> <li>• Kreiselpumpe</li> <li>• Verdichter</li> <li>• Förderband (kurz)</li> <li>• Aufzug</li> <li>• Fahrtreppe</li> </ul>	<ul style="list-style-type: none"> <li>• Zentrifugalgebläse</li> <li>• Brechwerk</li> <li>• Förderband (lang)</li> <li>• Mühle</li> <li>• Mischer</li> <li>• Rührwerk</li> </ul>
Gerät anhand der kW-Leistung des Motors auswählen	Eine Stufe größer als die kW-Leistung des Motors auswählen

Type	Bestell Nr.	P <sub>Motor</sub> [kW]	I <sub>Anlauf</sub> nom. [A]	I <sub>Anlauf</sub> max. [A]	Gewicht [kg]	Baugröße	Maße BxHxT [mm]
MS3 1.5	490459	1,5	3,5	12	0,50	A	42x128x130
MS3 2.2	490460	2,2	4,5	15	0,50	A	42x128x130
MS3 3.0	490461	3,0	6,6	20	0,50	A	42x128x130
MS3 4.0	490462	4,0	8,5	25	0,50	A	42x128x130
MS3 5.5	490463	5,5	12	40	0,50	A	42x128x130
MS3 7.5	490464	7,5	18	50	0,95	B	51x141x181
MS3 11	490465	11	25	70	0,95	B	51x141x181
MS3 15	490466	15	30	90	0,95	B	51x141x181
MS3 18.5	490467	18,5	37	110	1,65	C	51x224x179
MS3 22	490468	22	45	140	1,65	C	51x224x179

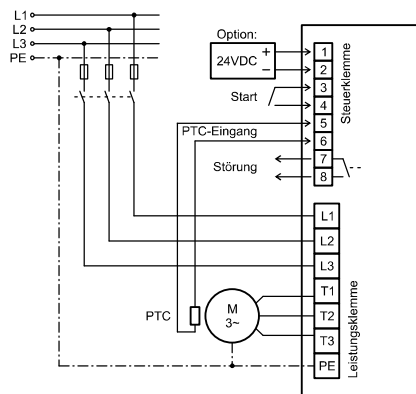
## Technische Daten

<b>Bemessungsbetriebsspannung (Netzspannung)</b>	3x400V AC ±15%
<b>Versorgung der internen Elektronik</b>	Standard: aus Netzspannung (Option: 24V DC)
<b>Frequenz</b>	50/60Hz
<b>Drehfeld</b>	Rechtsdrehfeld
<b>Anzahl der gesteuerten Phasen</b>	3-Phasig L1, L2, L3
<b>Starts pro Stunde</b>	30 Anläufe pro Stunde / alle 2 min
<b>Betriebstemperatur</b>	-20° C bis +50° C
<b>Lagertemperatur</b>	-25° C bis +75° C
<b>Relative Luftfeuchte</b>	95% (nicht kondensierend)
<b>Max. Aufstellhöhe</b>	1000m (darüber derating mit 2,2% / 100m Seehöhe)
<b>Gehäuseschutzart</b>	IP40
<b>Anschluss</b>	abziehbare Klemmen (Steuer- & Leistung), ab 18,5kW nur Steuerklemmen
<b>LED-Anzeigen</b>	Betriebsbereit, S1 (Start), S2 (100%), Phasenfehler, Störung (PTC, Übertemperatur)
<b>Regelungsmöglichkeiten</b>	Anlaufzeit, Auslaufzeit, Anlaufmoment, Auslaufmoment, Strombegrenzung
<b>Gerätegrößen</b>	1,5kW bis 22kW (gemäß Motorennormreihe)
<b>Schutzeinrichtung (Störungsüberwachung)</b>	- Überwachung der Gerätetemperatur - PTC-Eingang für Motorthermistor - Überwachung von Drehfeld und Phasenausfall
<b>Verwendungskategorie</b>	AC-53a nach IEC
<b>Einbaulage</b>	senkrecht
<b>Steuereingänge</b>	Galvanisch getrennt (Startaktivierung, PTC-Eingang)
<b>Ausgänge 1 oder 3</b>	- Störmeldung (geöffnet bei Störung) - S1 (Start) (bei den Gerätetypen: MS3 18,5 bis 22) - S2 (100%) (bei den Gerätetypen: MS3 18,5 bis 22)
<b>CE-Zeichen</b>	DIN EN 60947-4-2, 2006/95/EG

## Frontansicht



## Schaltbild (<18,5kW)



## bei 18,5 & 22kW zusätzlich

