

Schraubendreher - SZS 0,4X2,5 VDE - 1205037

Bitte beachten Sie, dass die hier angegebenen Daten dem Online-Katalog entnommen sind. Die vollständigen Informationen und Daten entnehmen Sie bitte der Anwenderdokumentation. Es gelten die Allgemeinen Nutzungsbedingungen für Internet-Downloads.
(<http://phoenixcontact.de/download>)



Schraubendreher, Schlitz, VDE isoliert, Größe: 0,4x2,5x80 mm, 2-Komponentengriff, mit Abrollschutz

Artikeleigenschaften

- ✓ Die Werkzeuge sind mit ergonomischen Zwei-Komponenten Sicherheitsgriffen ausgestattet
- ✓ Große Anlagefläche der Klängen im Schraubenkopf
- ✓ Stückgeprüfte Sicherheitsschraubendreher nach DIN EN 60900 (VDE 0682-201)
- ✓ Für Arbeiten an oder in der Nähe von stromführenden Teilen bis zu 1000 V Wechselspannung oder 1500 V Gleichspannung

Kaufmännische Daten

Verpackungseinheit	10 STK
GTIN	 4 017918 019075
GTIN	4017918019075
Gewicht pro Stück (exklusive Verpackung)	31,090 g
Zolltarifnummer	82054000
Herkunftsland	Tschechien

Technische Daten

Maße

Länge (b)	161 mm
Breite (a)	26 mm
Klingendicke	0,4 mm
Klingenbreite	2,5 mm
Klingenhöhe	80 mm
Schlüsselweite	0 mm

Allgemein

Bauform	Schlitz
Material	Legierter Werkzeugstahl

Schraubendreher - SZS 0,4X2,5 VDE - 1205037

Technische Daten

Allgemein

Prüfnorm	DIN/ISO 2380-1 IEC 60900:2004
Gewicht	30 g

Normen und Bestimmungen

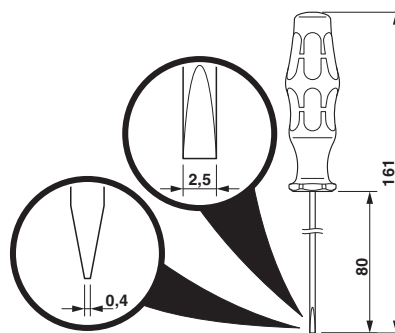
Prüfnorm	DIN/ISO 2380-1 IEC 60900:2004
----------	-------------------------------

Zeichnungen

Piktogramm



Maßzeichnung



Klassifikationen

eCl@ss

eCl@ss 4.0	21040401
eCl@ss 4.1	21040401
eCl@ss 5.0	21040401
eCl@ss 5.1	21040401
eCl@ss 6.0	21040401
eCl@ss 7.0	21040409
eCl@ss 8.0	21040407
eCl@ss 9.0	21040407

ETIM

ETIM 2.0	EC000158
ETIM 3.0	EC000158
ETIM 4.0	EC000158
ETIM 5.0	EC000158
ETIM 6.0	EC000158

UNSPSC

UNSPSC 6.01	27111701
UNSPSC 7.0901	27111701
UNSPSC 11	27111701
UNSPSC 12.01	27111701

Schraubendreher - SZS 0,4X2,5 VDE - 1205037

Klassifikationen

UNSPSC

UNSPSC 13.2	27111701
-------------	----------

Approbationen


Approbationen


Approbationen

VDE Zeichengenehmigung / EAC

Ex Approbationen

Approbationsdetails

VDE Zeichengenehmigung		http://www.vde.com/de/Institut/Online-Service/VDE-gepruefteProdukte/Seiten/Online-Suche.aspx	086858
------------------------	--	---	--------

EAC		EAC-Zulassung
-----	---	---------------
