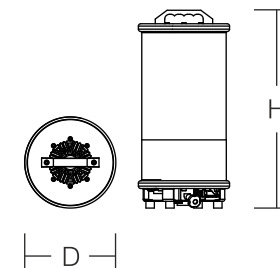




POWERTUBE II S

663-0386.E

IP 65 IK08
 CE
 T
 220 - 240 V / 50/60 Hz
 LED
 2 x 1,0 mm²
 H07RN-F 5 m



73P01000-0006.E	D 270, H 590	8 x LED 10 W	90 W	9,41 Kg		
Φ	EEL _{LED}	EEL	CRI	CCT	T _a min	T _a max
9450 lm	A++	A++	80	5000K	-20 °C	+35 °C
1	1	2	3	20 A / 200 μ S	CEE 7/17	

Die Leuchte darf nur mit ihren vollständigen Schutzabdeckungen betrieben werden.
 The luminaire must be used with its complete protective covers only.
 La lumière ne peut être utilisée avec le couvercle complet de protection.

Reparaturen, z.B. Austausch einer beschädigten Anschlussleitung, sind ausschließlich vom Hersteller oder Fachbetrieb durchzuführen. / Repairs, for example replacing a damaged connection cable, must be carried out by the manufacturer or by specialised repair shop. / Réparations: par exemple d'un câble endommagé doit être effectué par le fabricant ou une société spécialisée.

Basisisolierung zwischen Spannungsversorgung und Steuerleitung. / Basic isolation between power supply and control line. Isolation de base entre l'alimentation et le câble de commande.

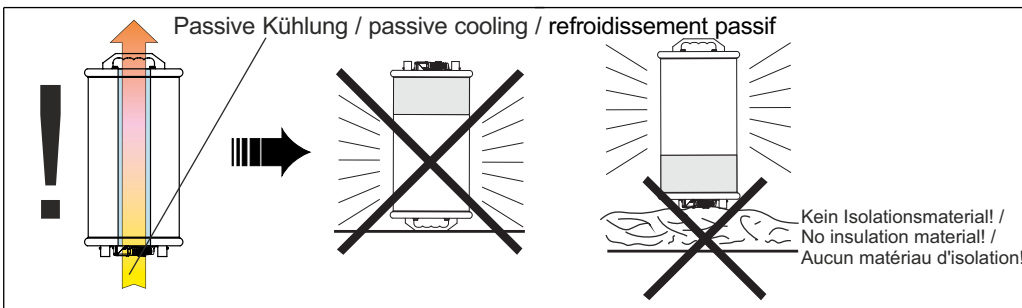
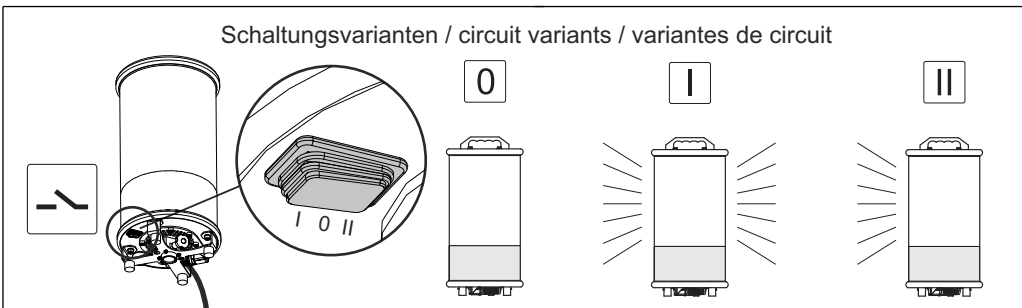
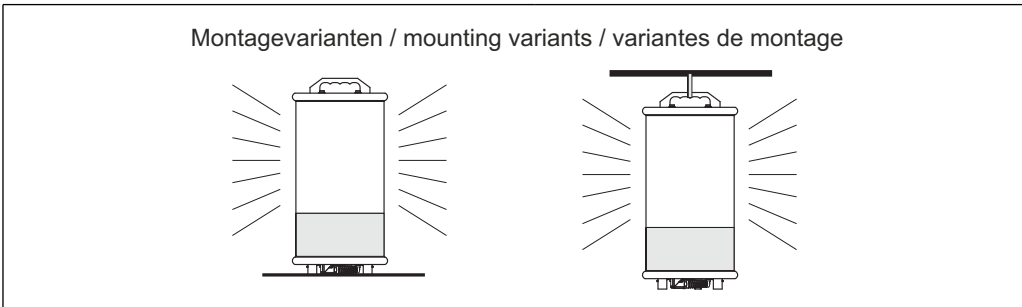
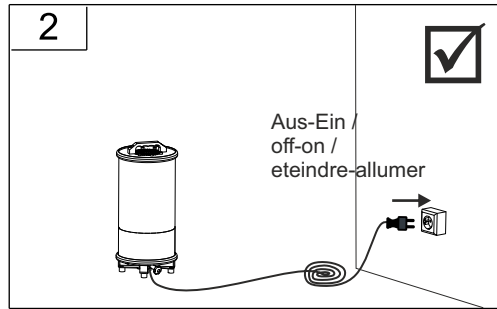
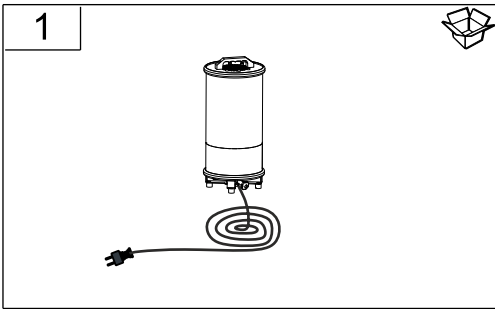
Bei Ausfall Ihres Gerätes oder zum Leuchtmittelwechsel wenden Sie sich bitte an Ihren Hersteller. / In case of failure of our device or for LED-panel, please contact your manufacturer. / Si appareil défectueux ou si vous souhaitez changer la source, merci de contacter votre fabricant.

EN 12464

EN 12464 EN 13201

Wartungsplan / Maintenance schedule / plan d'entretien

SONLUX Lighting GmbH
 Frankenhäuser Str. 66
 D-99706 Sondershausen
 Deutschland
 Telefon +49 36 32/65 22-0
 Telefax +49 36 32/65 22-822
 www.sonlux.de
 info@sonlux.de



Kein Isolationsmaterial! /
No insulation material! /
Aucun matériau d'isolation!

IP 65

 20 - 35 V, 50/60 Hz

 2 x 1,5 mm² H07RN-F 5 m

73P51050-0006.E	D 270, H 590	8 x LED 10 W	90 W	9,39 Kg		
Φ	EEK _{LED}	EEK	CRI	CCT	T _a min	T _a max
9450 lm	A++	A++	80	5000K	-20 °C	+35 °C
CEE 24VAC						

73P61060-0006.E	35 - 50 V, 50/60 Hz		CEE 42VAC	9,43 Kg
73P71070-0006.E	90 - 130 V, 0 Hz, 50/60 Hz		CEE 110VAC	9,38 Kg
Andere technische Daten - siehe 73P51050-0006.E / Other technical data - see 73P51050-0006.E				

Indoor & Outdoor / intérieur & extérieur

Temperatur / temperature/ température
-20 °C - +35 °C & -20 °C - +45 °C




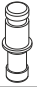



<p><u>Hinweis zum Einsatz von Leuchten mit -Kennzeichnung nach EN 60598-2-24</u></p> <p>IP 4x Umgebung ohne Staubablagerung</p> <p>IP 5x Umgebung mit nicht elektrisch leitender Staubablagerung</p> <p>IP 6x Umgebung mit elektrisch leitender Staubablagerung</p>	<p><u>Reference for application of luminaires with - marking according to EN 60598-2-24</u></p> <p>IP 4x Environment without dust deposit</p> <p>IP 5x Environment with not electroconductive dust deposit</p> <p>IP 6x Environment with electroconductive dust deposit</p>
---	---

Note sur l'utilisation de luminaires avec marquage selon EN 60598-2-24

IP 4x	Environnement sans poussière
IP 5x	Environnement avec dépôt de poussière non conducteur d'électricité
IP 6x	Environnement avec dépôt de poussière conducteur d'électricité




Instruction:



	 +		
	95-0254-0014	L 108, D 38	550 g
	95-0060-0014.D	H max. 3800 H min. 1740 D 1300	22.500 g
	95-0257-0014	H max. 4750 H min. 1100 D 1600	13.300 g
	95-0225-0001	L 350	45 g

Instruction:



		
73P01001-0006.E	CEE 7/7	9,72 Kg
73P010BS-0006.E	BS 1363	9,41 Kg
73P010CH-0006.E	SEV 1011	9,41 Kg
Andere technische Daten - siehe 73P01000-0006.E / Other technical data - see 73P01000-0006.E		